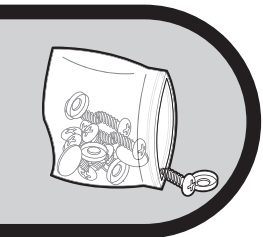
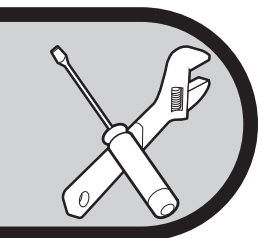
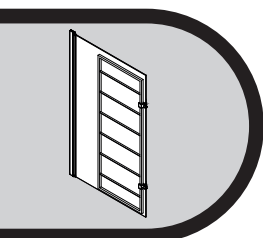
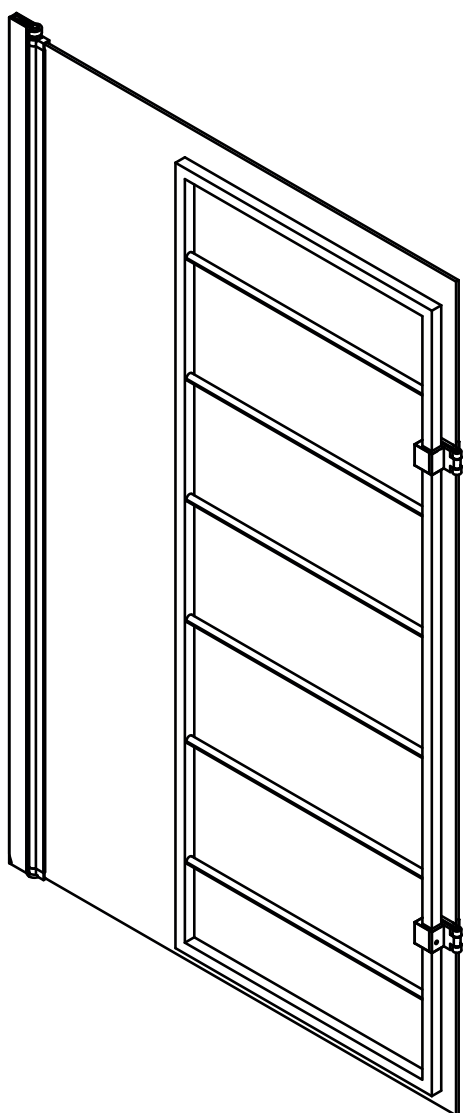


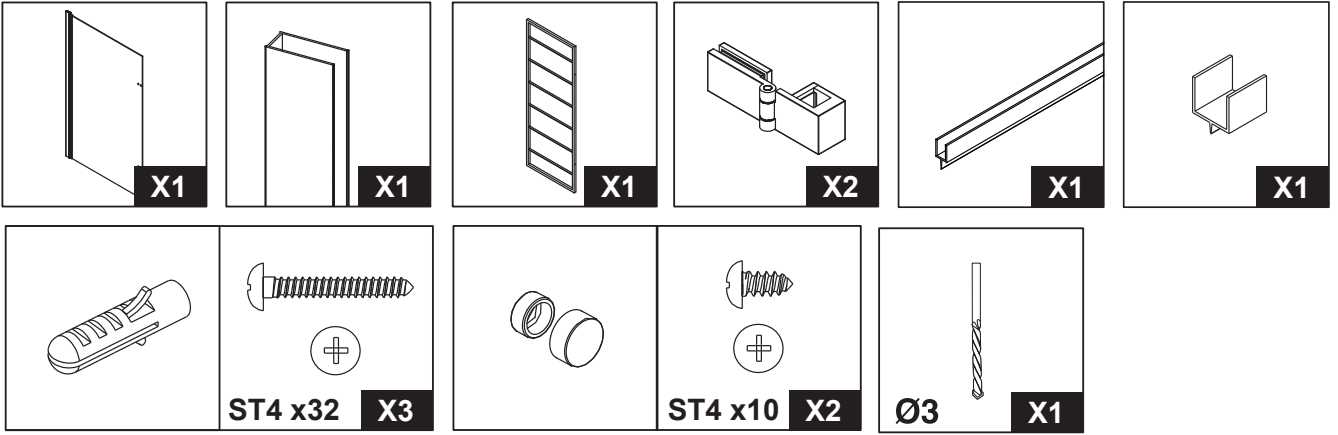
AFIN D'ASSURER UN MONTAGE ET UNE UTILISATION EN TOUTE SÉCURITÉ,
LISEZ ATTENTIVEMENT LES INSTRUCTIONS DE MONTAGE
ET DE FONCTIONNEMENT DE CE MANUEL ET
PARTICULIÈREMENT LES RECOMMANDATIONS AVANT INSTALLATION.
APRÈS L'INSTALLATION, CONSERVEZ SOIGNEUSEMENT
LA NOTICE AINSI QU'UNE PREUVE D'ACHAT POUR TOUTE MAINTENANCE
ULTÉRIEURE, RÉCLAMATION OU DEMANDE DE PIÈCES DÉTACHÉES.



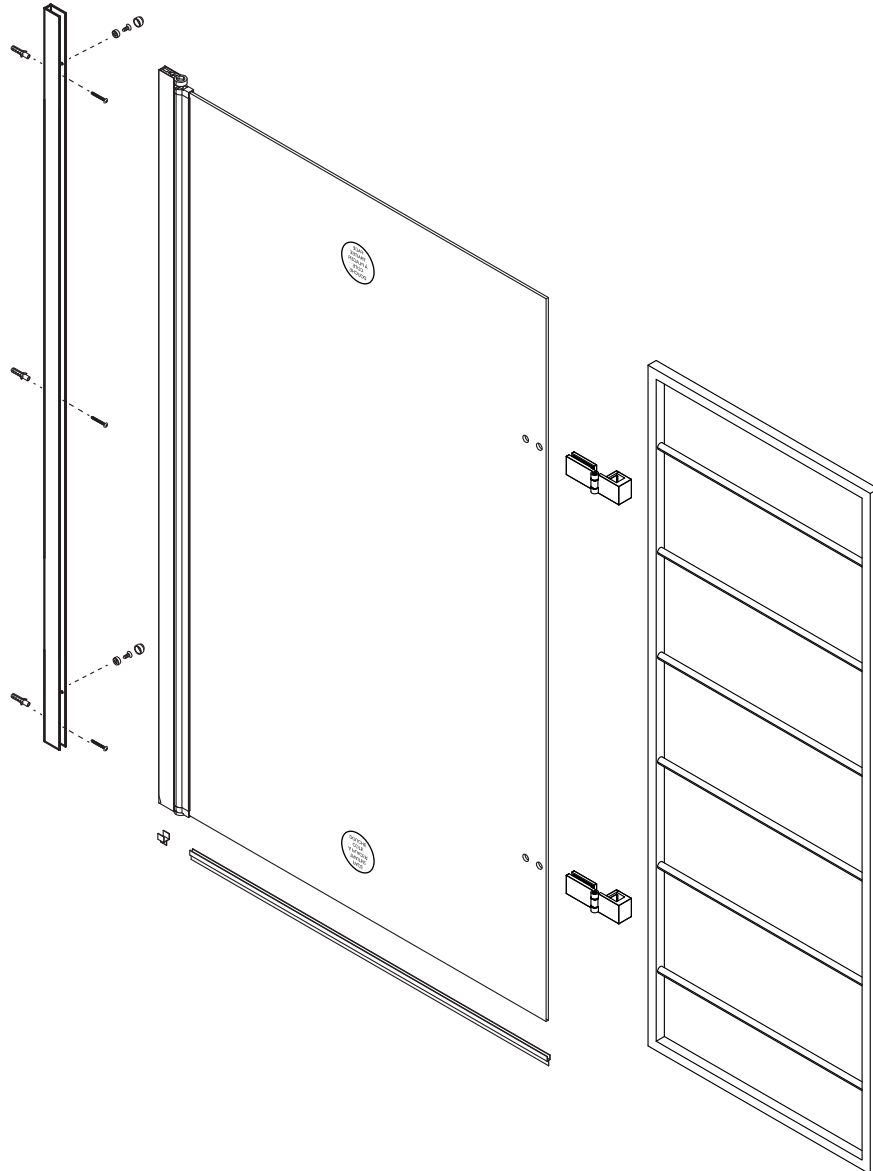
Retrouvez toutes les informations
sur notre site internet en flashant ce code



CONTENU DU COLIS :



ÉCLATÉ DU PRODUIT:



RECOMMANDATIONS AVANT INSTALLATION :

CONDITIONS D'UTILISATION ET D'INSTALLATION – PRODUIT DESTINÉ EXCLUSIVEMENT À UN USAGE PRIVÉ ET NON PROFESSIONNEL

Vérifiez avant l'installation l'aplomb du mur et utiliser des fixations appropriées.

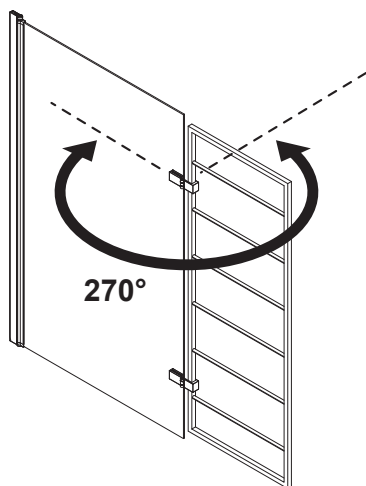
La charge maximum supportable par le porte-serviettes est de 5 kg.

Il est strictement interdit de s'appuyer ou de se suspendre au produit.

Il est déconseillé de laisser un enfant utiliser le produit sans surveillance à moins de l'avoir averti, au préalable, des conditions de sécurité fondamentales et de s'être assuré de sa bonne compréhension.

Le constructeur décline toute responsabilité en cas de sinistre par suite d'une pose ou d'une utilisation non conforme du produit.

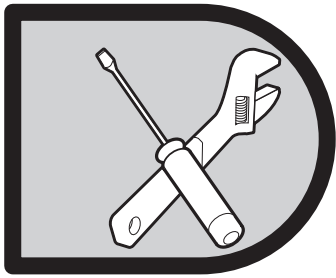
NE PAS DÉPASSER UN ANGLE DE 270° ENTRE LA PAROI VITRÉE ET LE PORTE-SERVIETTES (VOIR SCHÉMA CI-DESSOUS).



CONSEILS

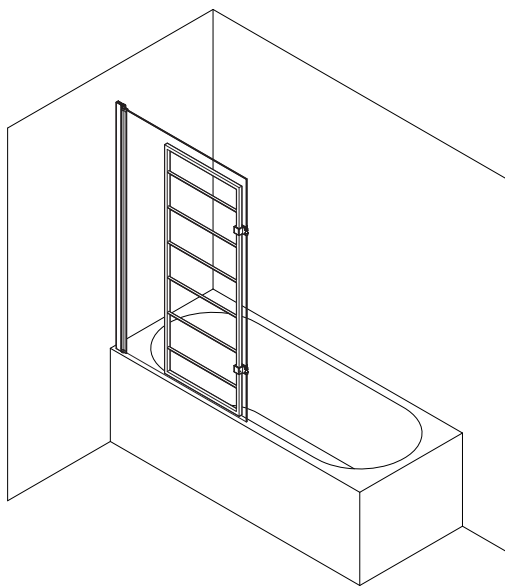
NETTOYAGE ET MAINTENANCE

1. Pendant le transport, manipulez le produit avec précaution, évitez de lui faire supporter trop de poids, de le cogner ou de le secouer vivement. Si vous ne le montez pas avant un certain temps, veuillez maintenir l'environnement sec et aéré.
2. Ne pas utiliser de tissu rugueux ou d'outils, ni d'agent de nettoyage avec des solvants ou des granulés chimiques pour le nettoyage et ne pas utiliser d'objets pointus et acérés, ni d'outils coupants pour gratter la surface du pare baignoire.
3. Nettoyage quotidien : utilisez un chiffon doux avec un détergent neutre. Si vous avez des difficultés à éliminer la saleté, vous pourrez utiliser du vinaigre blanc à faible teneur en alcool avant de le rincer à l'eau claire.
4. Nettoyage du tartre : nettoyez le produit avec un détergent faiblement acide, comme un jus de citron ou du vinaigre chauffé à une certaine température (un peu chaud). Après le nettoyage, rincez à l'eau claire.
5. Étant donné que les solvants organiques, tels que l'acétone, l'ammoniaque, l'essence et les produits chimiques fortement acides peuvent dissoudre les revêtements de la produit, il est essentiel de ne pas les utiliser sur le pare baignoire.

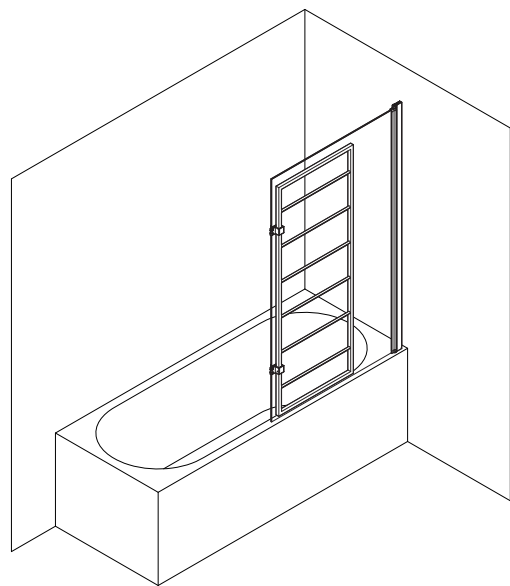


INSTRUCTIONS DE MONTAGE

MONTAGE À GAUCHE



MONTAGE À DROITE



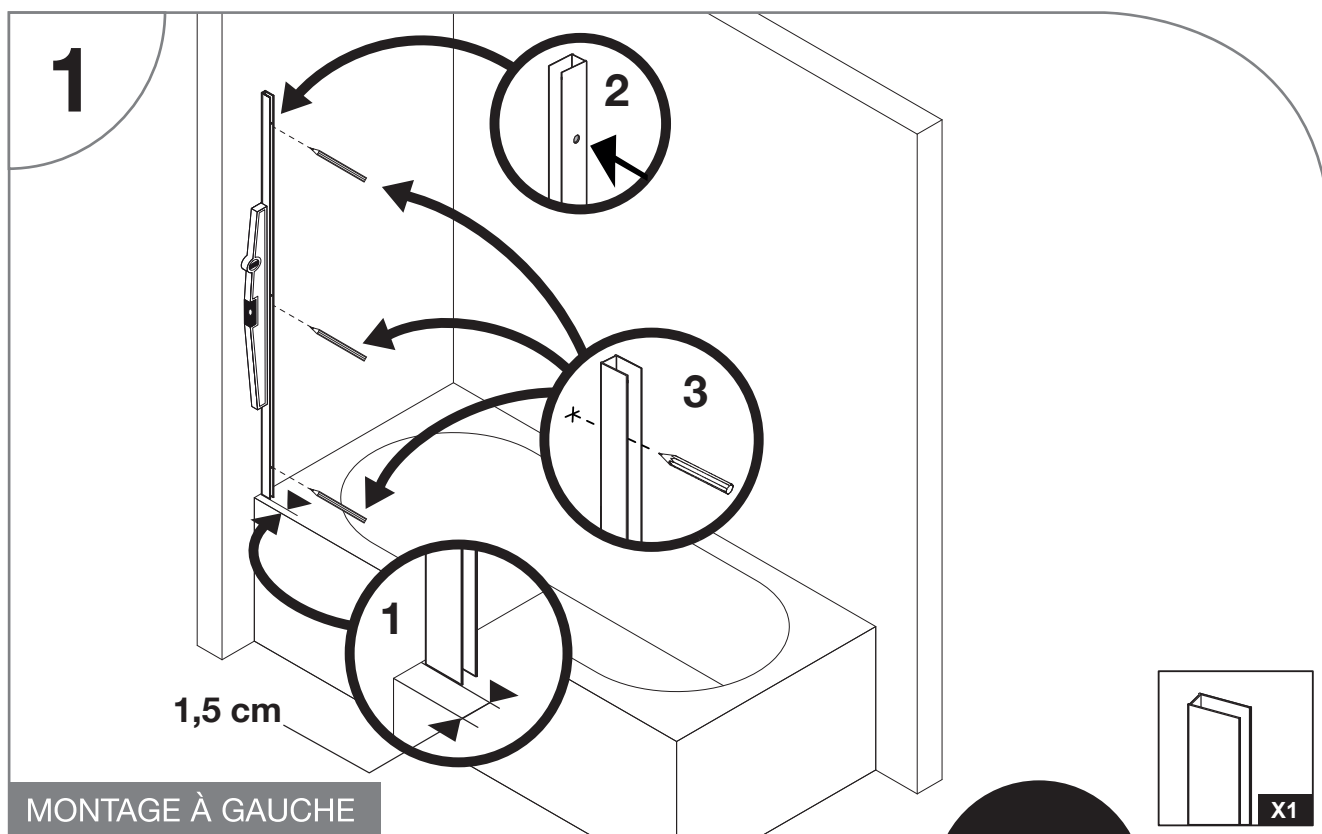
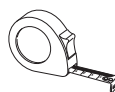
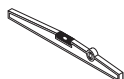
4

Votre pare baignoire est traité anti-calcaire sur la face côté douche. Cette dernière est repérée grâce à des stickers (voir ci-bas). Veillez à bien orienter le pare-baignoire dès le début du montage.

Vous avez la possibilité de réaliser un montage à gauche ou un montage à droite. Le pare-baignoire est pré-monté d'origine pour un montage à gauche, dans le cas d'une montage à droite, il faut inverser le sens du verre (voir page 12) avant de commencer.

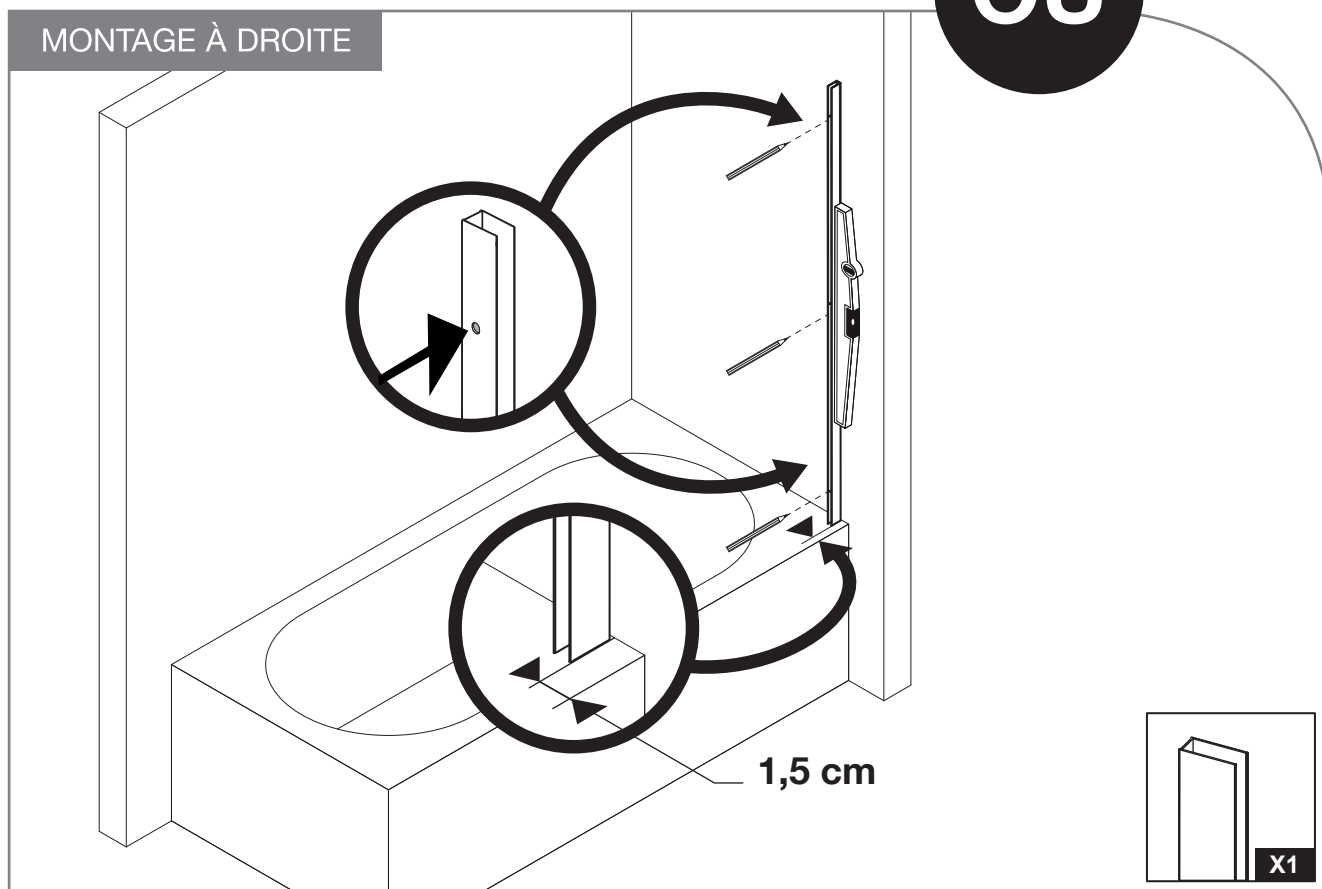
FACE
TRAITÉE
À PLACER
CÔTÉ
DOUCHE

POSE DU PROFILE MURAL



OU

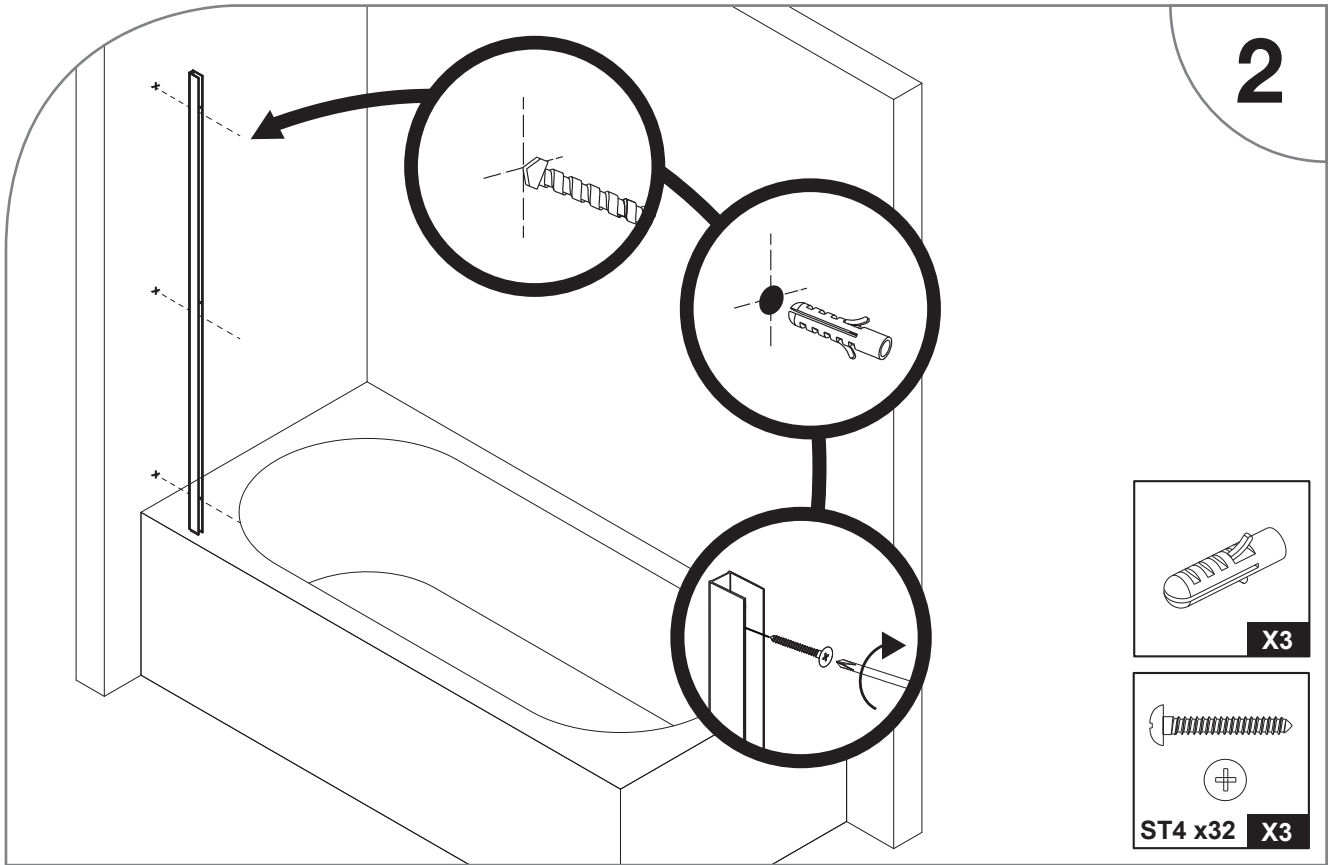
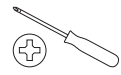
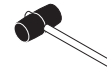
MONTAGE À DROITE



Pour commencer, positionnez le profilé mural sur votre mur et repérez les trous en vérifiant les points suivants :

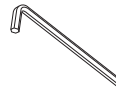
- 1 - Décalez le profilé du bord extérieur de votre baignoire d'environ 1,5 cm.
- 2 - Les trous sur le côté du profilé doivent être orientés vers l'intérieur de votre douche.
- 3 - Utilisez un niveau à bulle pour orienter le profilé à la verticale.

POSE DU PROFILE MURAL

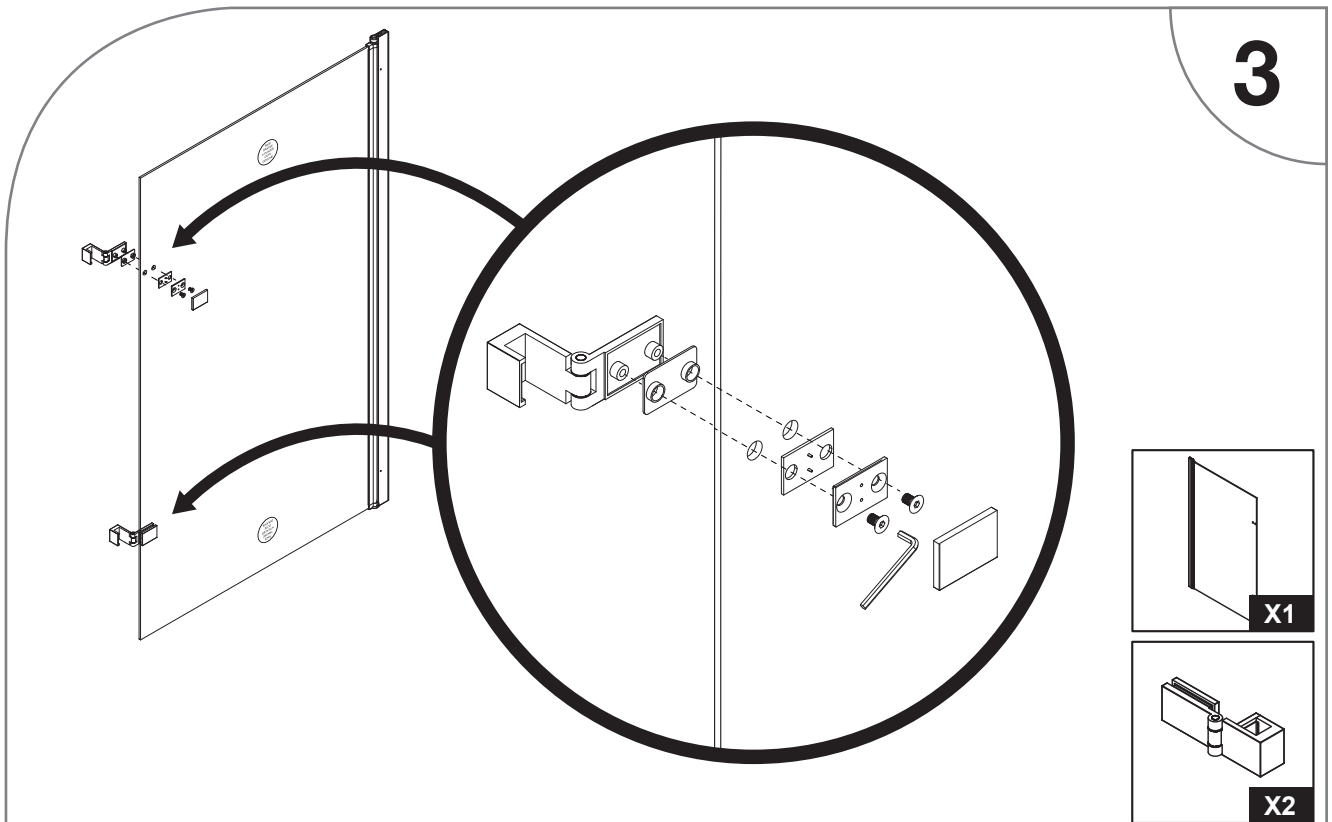


2

6 Percez les trous à l'aide d'un forêt adapté à votre mur (non-fourni). Fixez le profilé au mur à l'aide de chevilles et de vis adaptées.

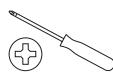


MONTAGE DES CHARNIÈRES

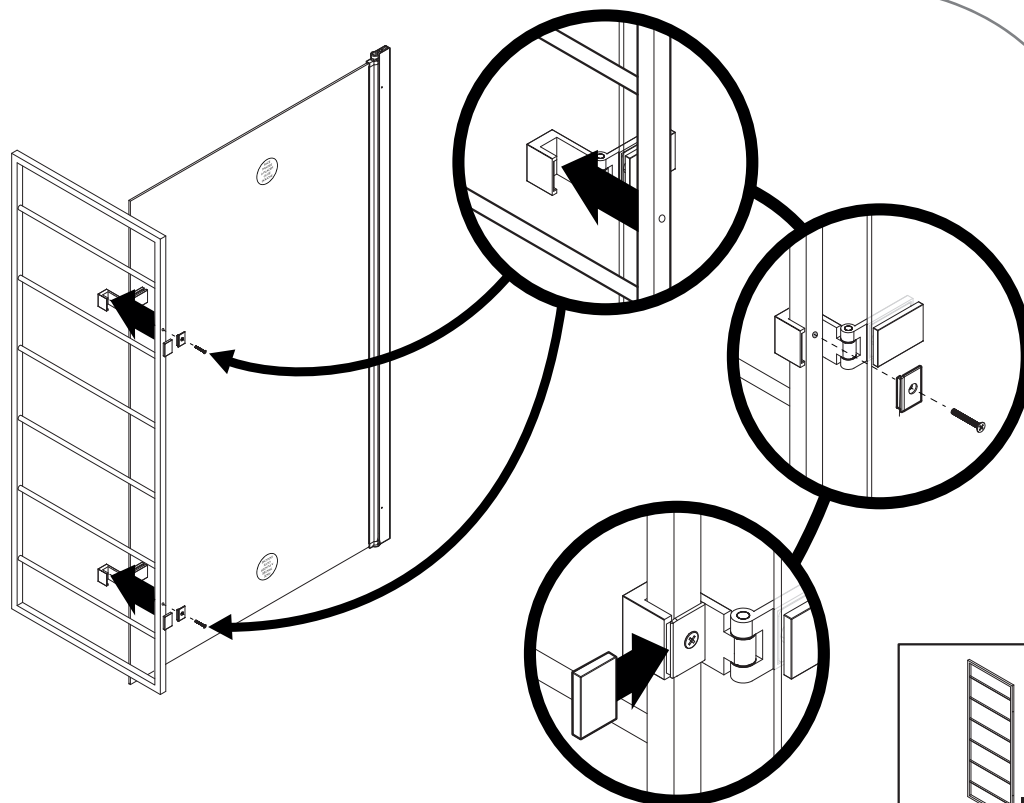


3

MONTAGE DU PORTE-SERVIETTES



4

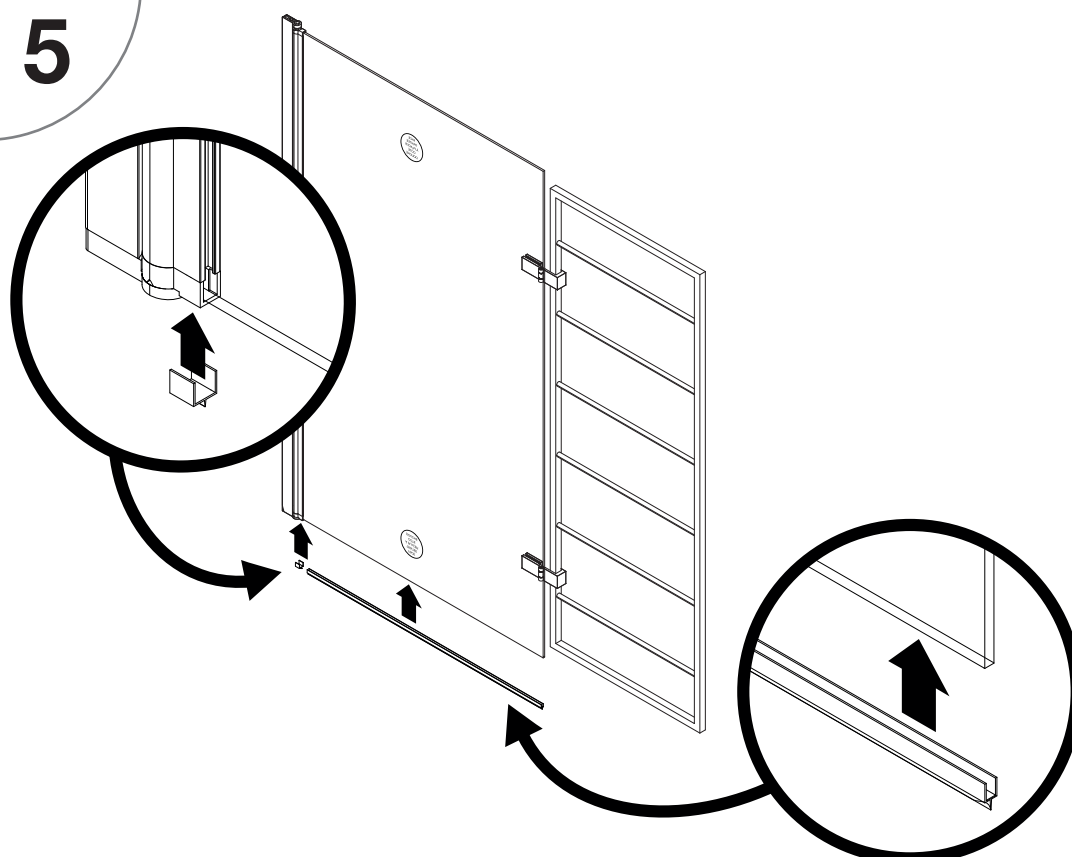


X1

CLIPSAGE DES JOINTS



5



X1

X1

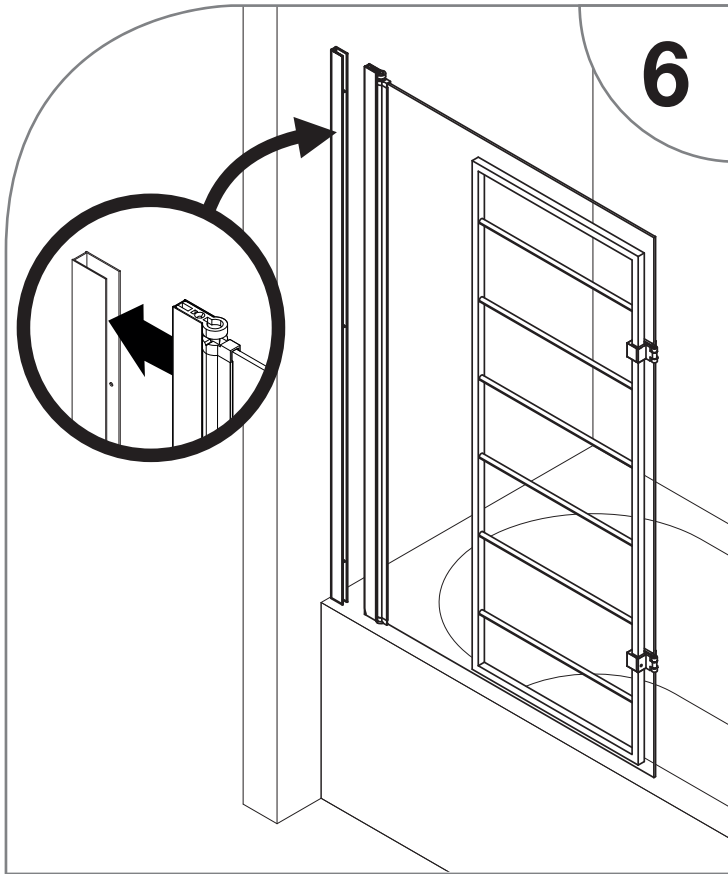
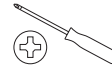
FIXATION AU MUR



X 2

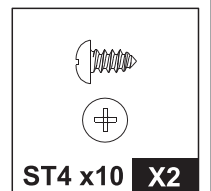
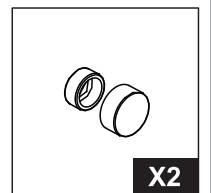
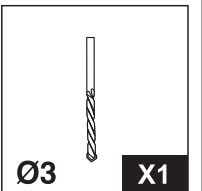
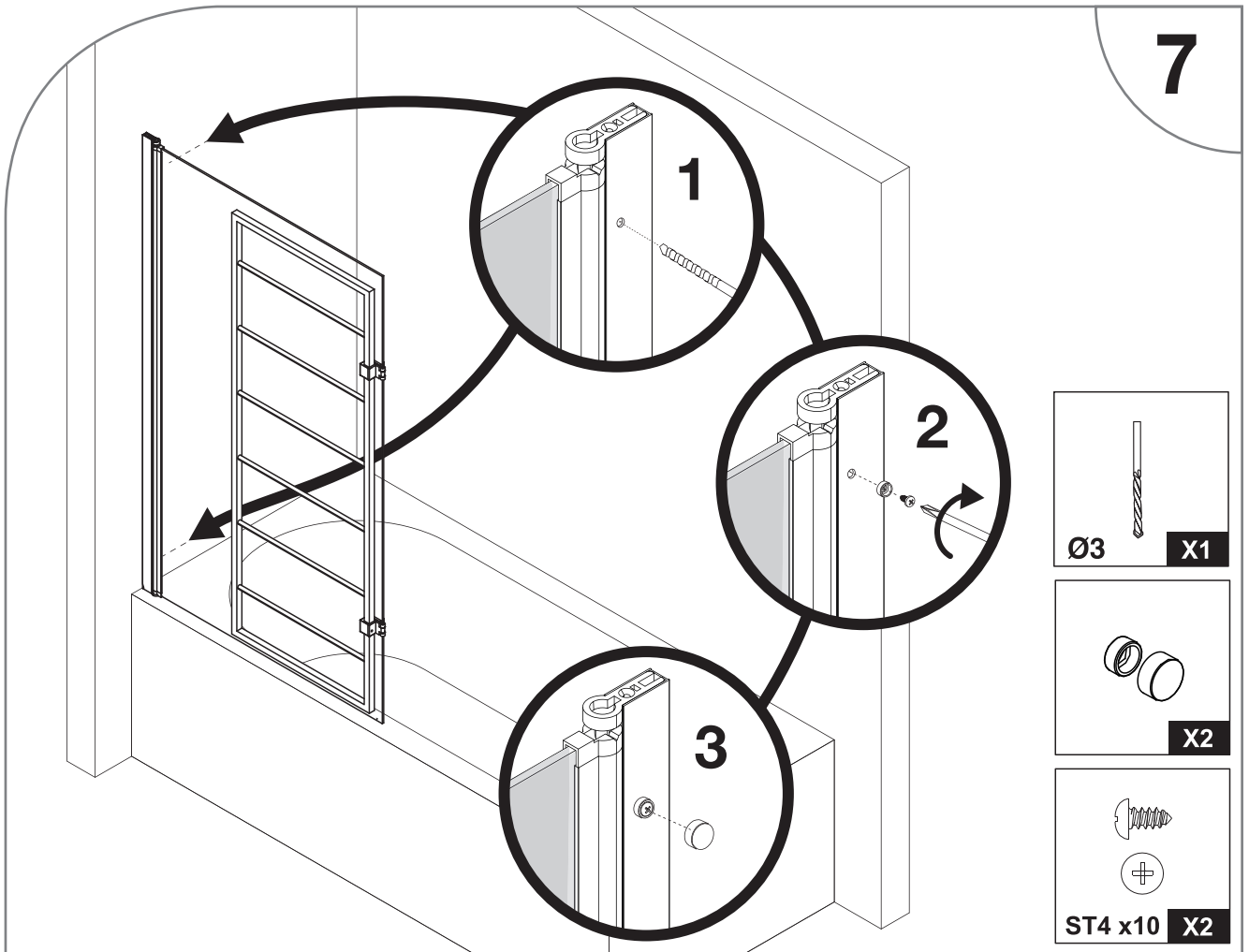
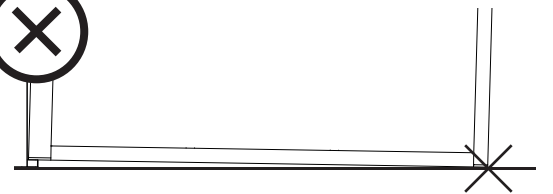


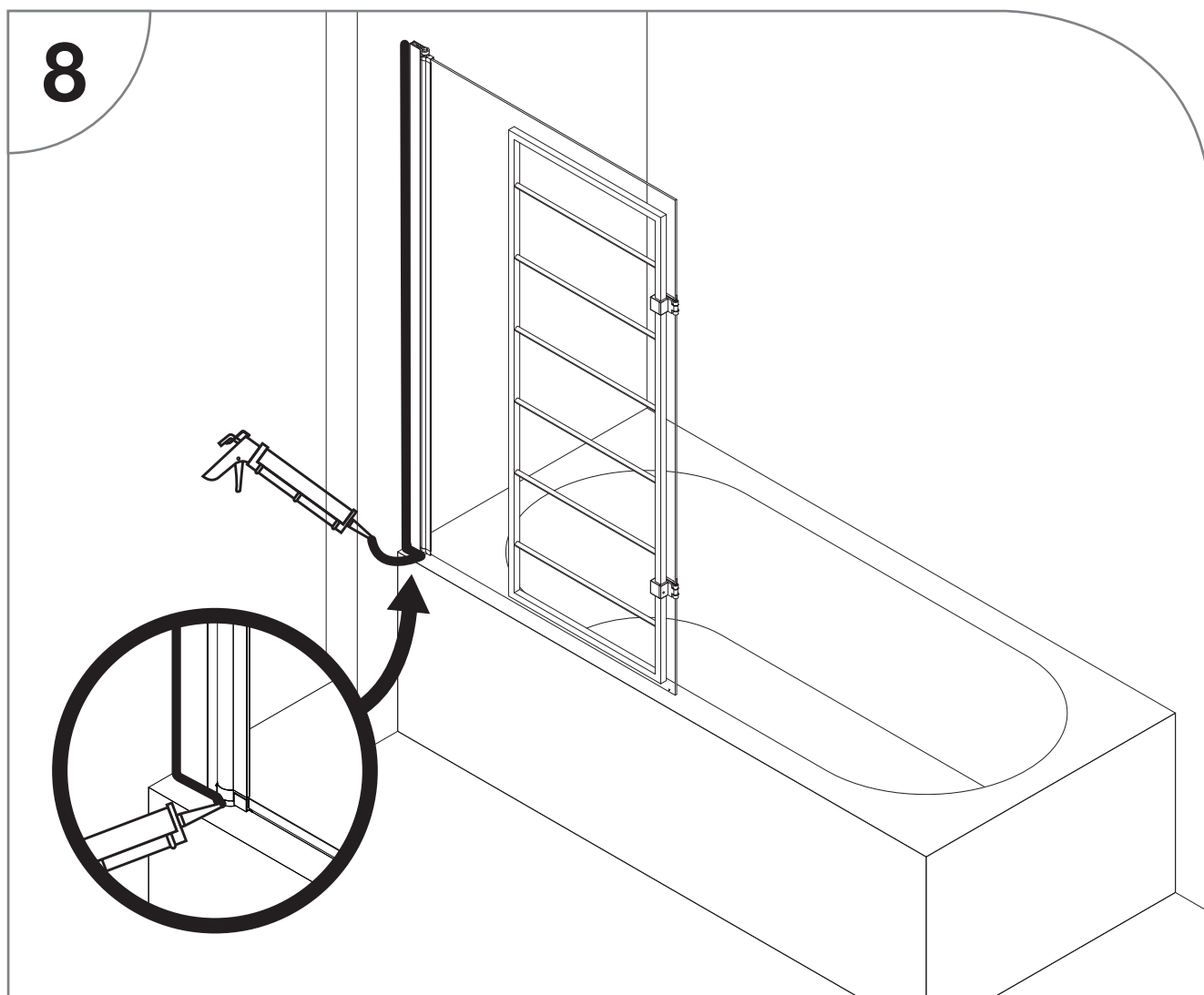
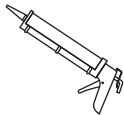
Ø 3



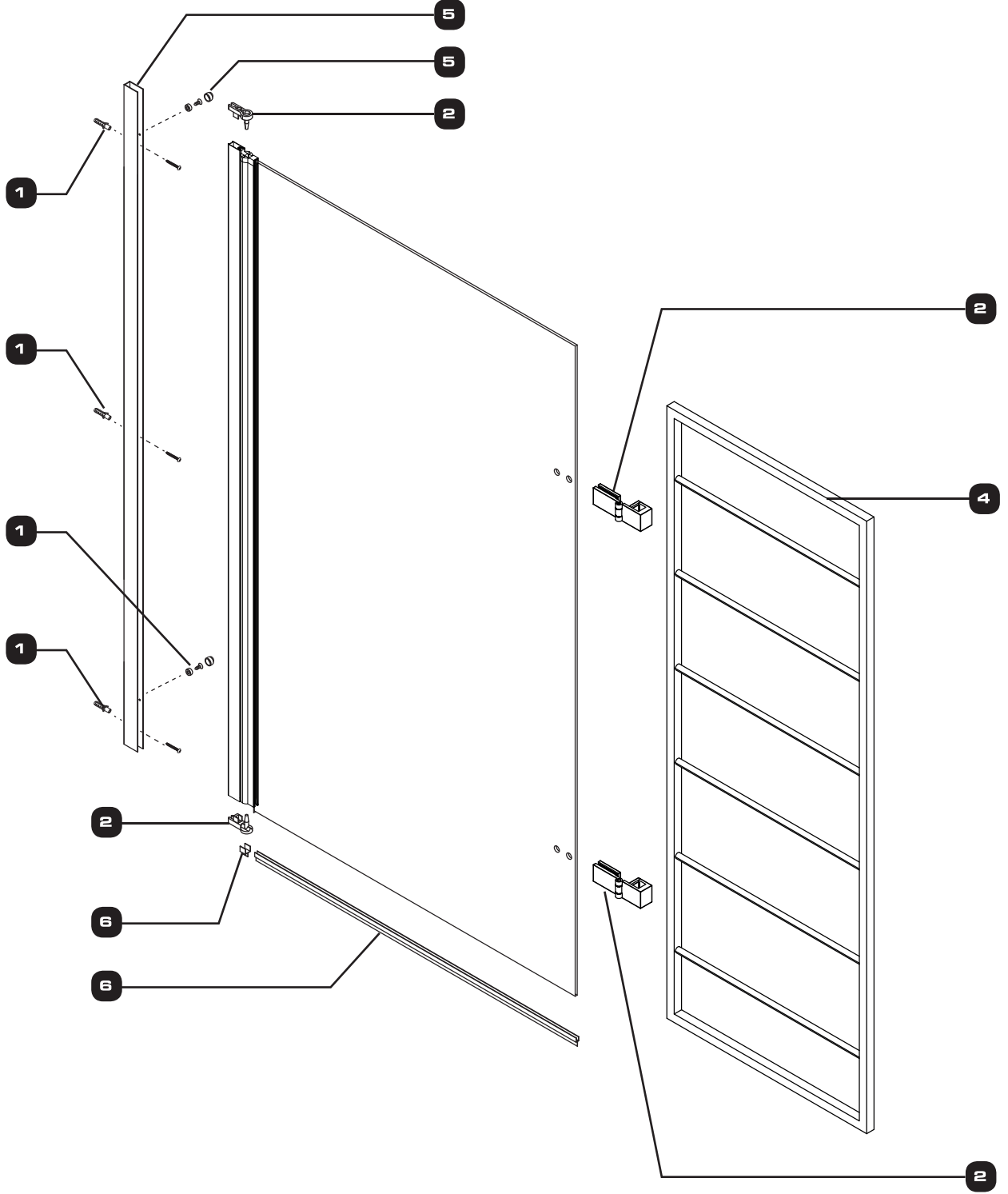
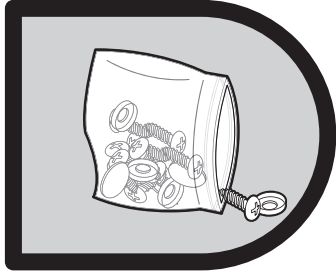
Mettez en place le pare-baignoire dans le profilé en veillant à placer la surface avec le sticker côté douche. S(cf. page 4).

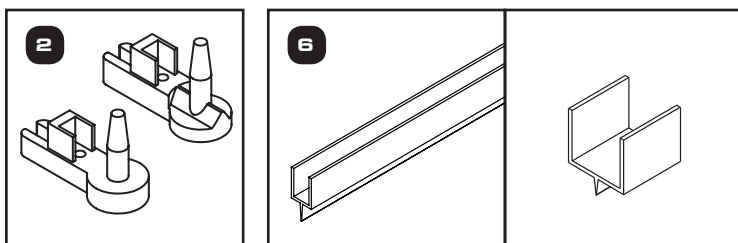
L'espace entre l'écran et la baignoire doit être égal sur toute la longueur du pare-baignoire et le joint d'étanchéité doit être en contact avec la baignoire.



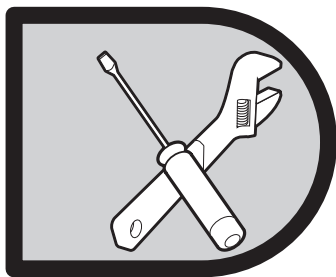


Afin d'assurer une étanchéité totale, nous conseillons de silicuner la jonction extérieure entre le mur et le profilé sur toute sa hauteur. Utilisez du silicone sanitaire bactéricide et fongicide afin de garantir sa tenue dans le temps.

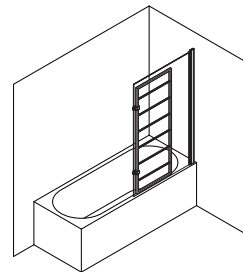




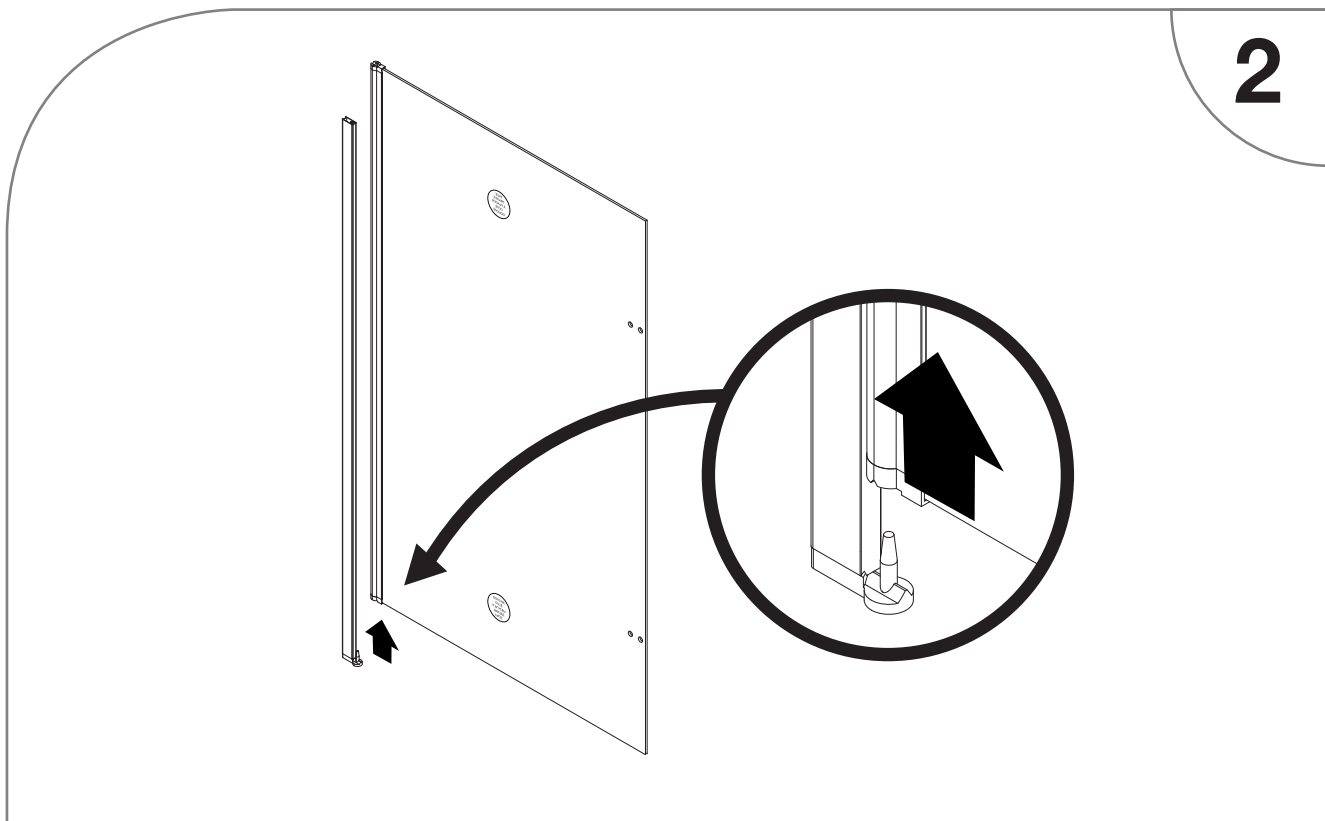
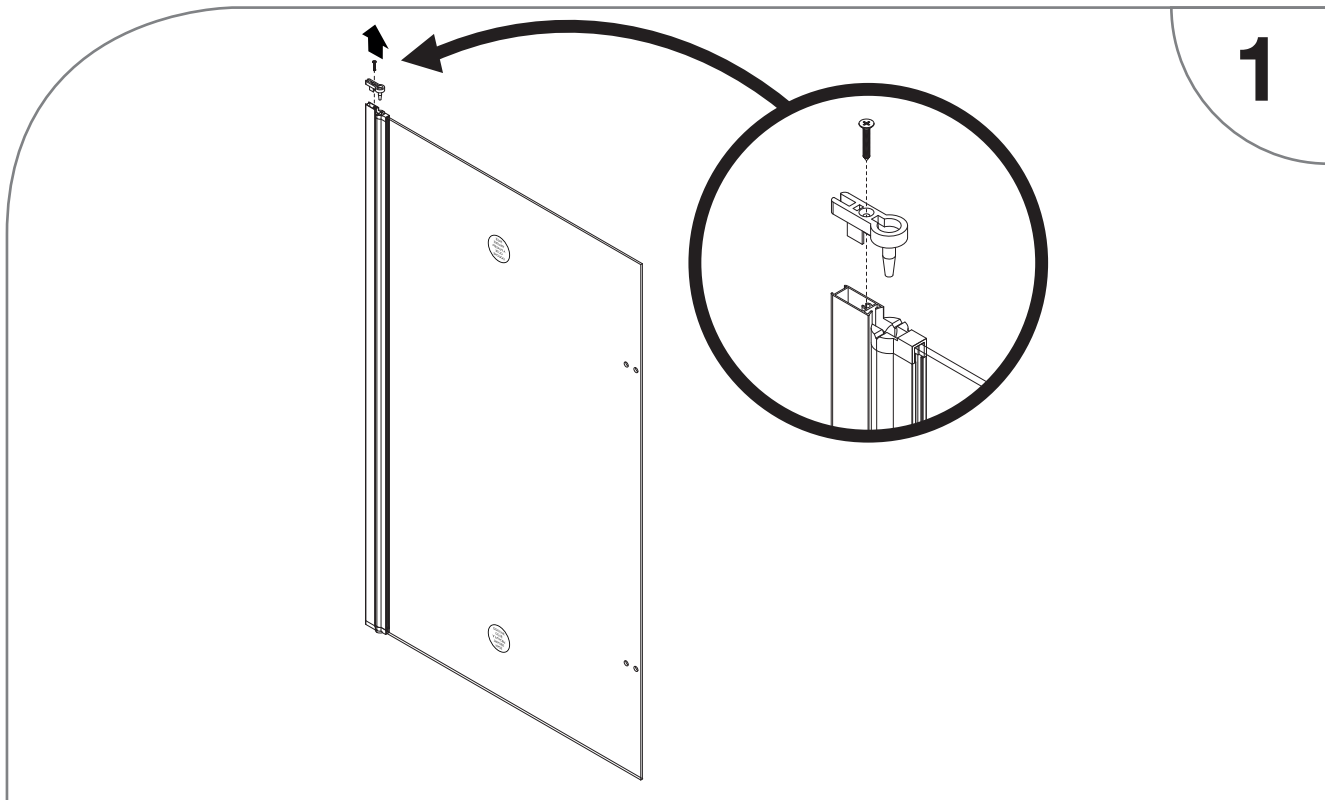
N°	QTÉ	DÉSIGNATION	RÉFÉRENCE S.A.V
1	1	set de visserie (incl. 1 forêt, 3 fixations murales, 2 fixations pour profilé mural)	710744-A
2	1	set de pivots avec visserie (haut et bas)	710746-A
3	2	charnière porte-serviettes	710746-B
4	1	porte-serviettes avec amortisseurs	710746-C
5	1	profilé mural chromé	710745-C
6	1	set de joints à clipser (petit et grand modèles)	710746-D

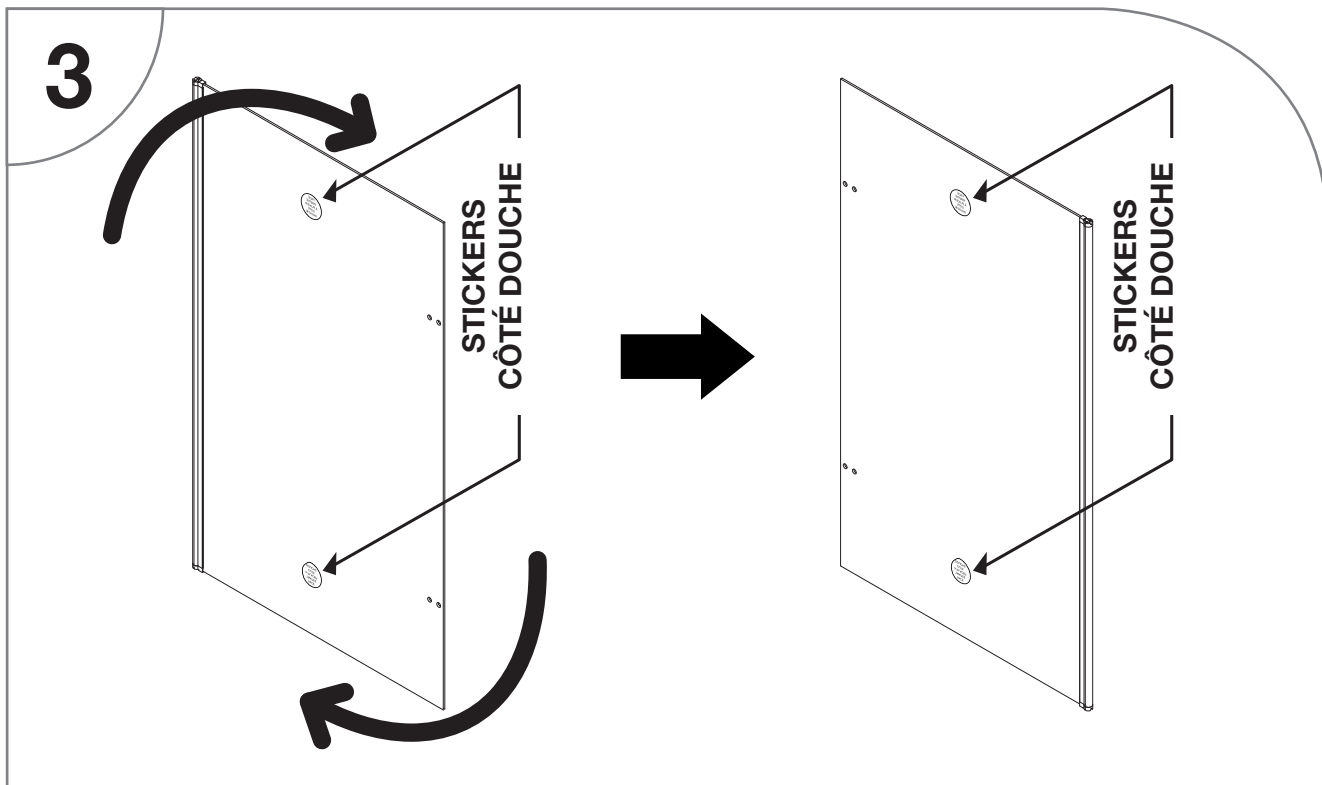


MONTAGE À DROITE

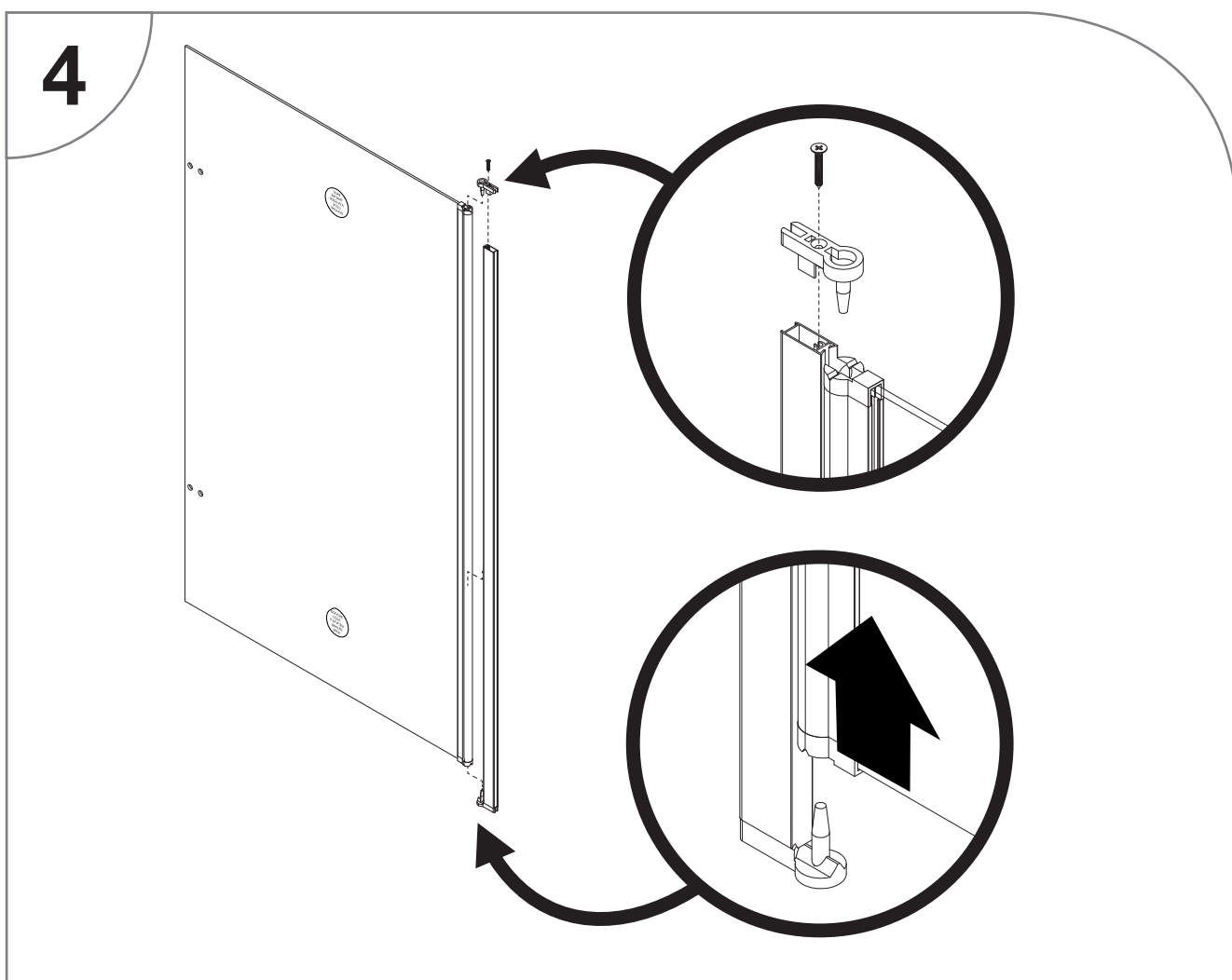


Votre pare baignoire est pré-monté pour une orientation à gauche.
Dans le cas d'un montage à droite, il faut inverser la position des pivots en haut et en bas.





Retournez la paroi de verre en conservant la surface avec les stickers du côté douche.



Remontez la paroi sur le profilé et fixez le pivot en haut à l'aide de la vis démontée précédemment.





GARANTIE :**GARANTIE & SERVICE APRES-VENTE – PRODUIT À MONTER SOI-MÊME****ATTENTION :
CONSERVER TOUT DOCUMENT OFFICIEL D'ACHAT
(REMISE FISCALE, BORDEREAU DE LIVRAISON, FACTURE ETC.)**

- 1) Le pare baignoire est garanti pour une période de deux ans à partir de la date d'achat, prouvée par un document officiel qui mentionne le nom du revendeur et la date à laquelle a été effectuée la vente.
- 2) La garantie sera appliquée par la substitution des pièces défectueuses à l'origine en cas de vice de fabrication.
- 3) Ne sont pas couvertes par la garantie toutes les pièces devenues défectueuses à cause de négligence, d'usage impropre du produit, de mauvaise installation (sans avoir suivi les instructions de montage), de mauvaise manipulation, de dommages causés pendant le transport c'est à dire les dommages ne relevant pas d'un problème de fabrication.
- 4) Toute inobservation des conditions d'utilisation, d'installation et d'entretien décrites dans la notice constitue une cause d'exonération des garanties légales et conventionnelles et exonère en outre le fournisseur des dommages / incidents de toute nature.

TOUTE DEMANDE APRÈS-VENTE, S'EFFECTUE :

Par téléphone au : +33(0)2 47 42 72 30
Par fax : +33(0)2 47 42 72 28
Par courriel (E-mail) : sav.cabines@gelcodesign.fr
Par internet : www.sav.gelco.fr

Il vous sera demandé :

- le NOM de votre PRODUIT (cf facture d'achat ou ticket de caisse)
- sa DATE D'ACHAT (cf facture d'achat ou ticket de caisse)
- sa DATE D'INSTALLATION (par vous même ou selon la facture de l'installateur)

Documents à avoir avec vous prioritairement :

- NOTICE DE MONTAGE fournie avec votre produit.
- LA NATURE DU DÉFAUT (vous pouvez vous aider de la liste des pièces de rechange inclus à la notice)
- votre ADRESSE COMPLÈTE
- votre NUMÉRO DE TÉLÉPHONE
- votre COURRIEL (E-MAIL)