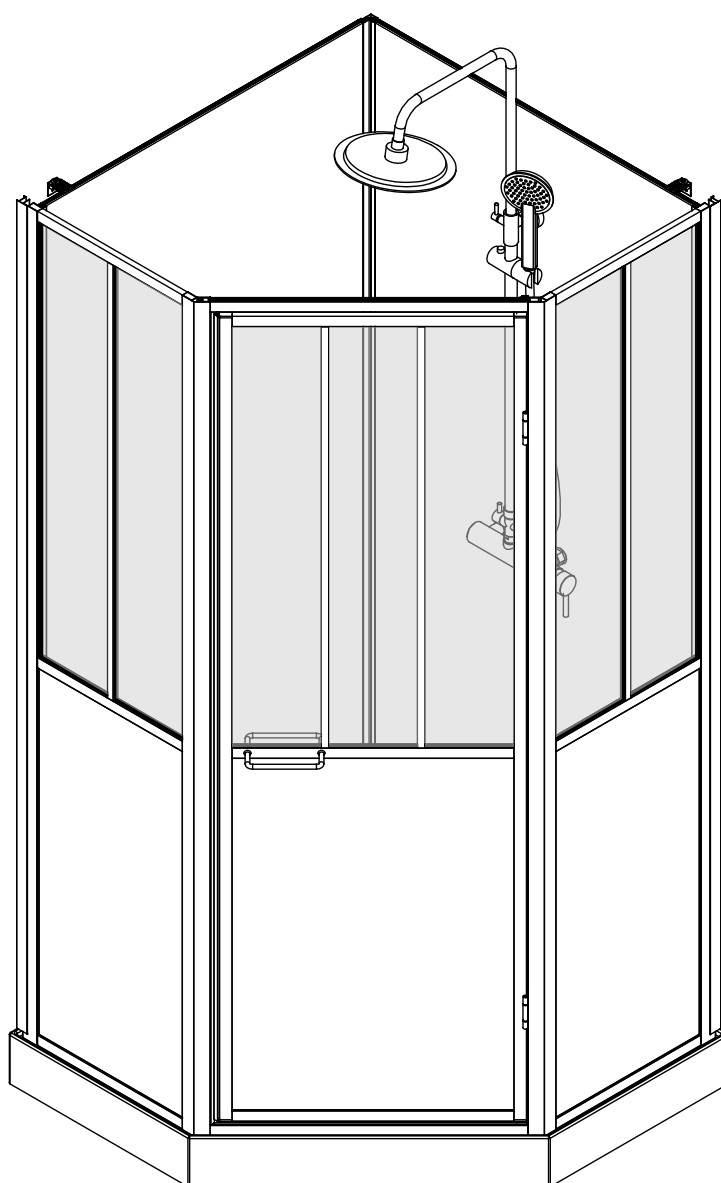
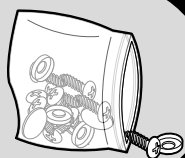
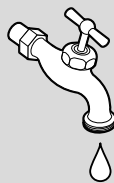
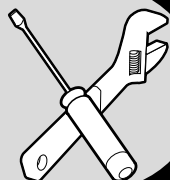
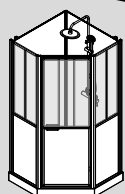


AFIN D'ASSURER UN MONTAGE ET UNE UTILISATION EN TOUTE SÉCURITÉ,
LISEZ ATTENTIVEMENT LES INSTRUCTIONS DE MONTAGE
ET DE FONCTIONNEMENT DE CE MANUEL ET
PARTICULIÈREMENT LES RECOMMANDATIONS AVANT INSTALLATION.
APRÈS L'INSTALLATION, CONSERVEZ SOIGNEUSEMENT
LA NOTICE AINSI QU'UNE PREUVE D'ACHAT POUR TOUTE MAINTENANCE
ULTÉRIEURE, RÉCLAMATION OU DEMANDE DE PIÈCES DÉTACHÉES.



Retrouvez toutes les informations
sur notre site internet en flashant ce code



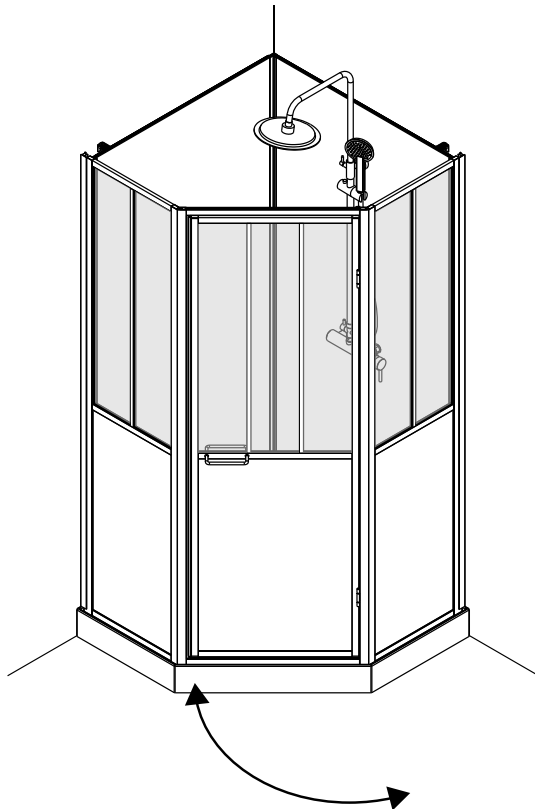
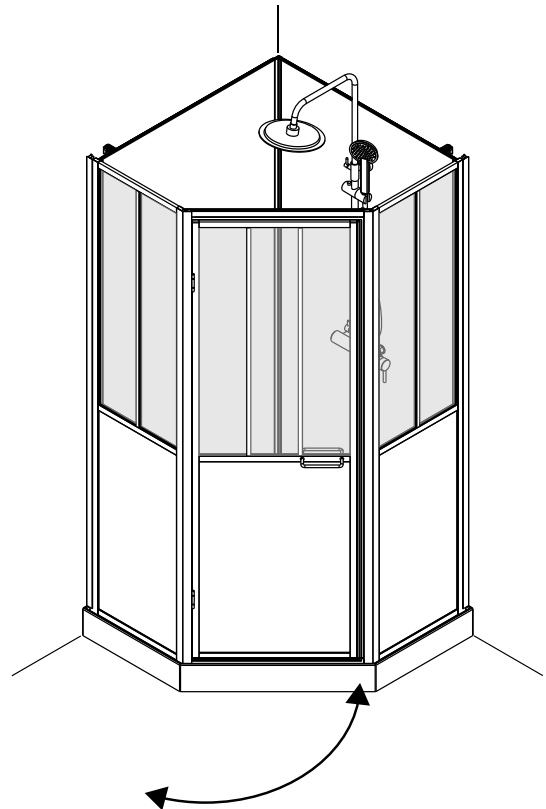
RECOMMANDATIONS AVANT INSTALLATION :

CONDITIONS D'UTILISATION ET D'INSTALLATION – PRODUIT À EMPORTER DESTINÉ EXCLUSIVEMENT À UN USAGE PRIVÉ ET NON PROFESSIONNEL

1. Après les avoir déballés, contrôlez les composants par rapport au tableau de la page 2. Vérifiez s'il n'y a pas de problème de qualité et s'ils n'ont pas subi de dommages lors du transport. Ne retirez les films de protection transparents qu'une fois le montage terminé et faites attention à ne pas abîmer les verres peints lors de vos manipulations.
2. Avant de commencer le montage de votre cabine de douche, la préparation des sols et des murs (carrelage, peinture, faïence,...) doit avoir été réalisée, le sol de la pièce où est installée la cabine devant assurer une parfaite étanchéité. Le présent produit n'est pas destiné à être encastré ou intégré. L'installation une fois terminée doit permettre un accès à toutes les connexions hydrauliques ou électriques pour les cabines concernées.
3. Le sol doit être plat afin de permettre le déplacement de la cabine lors de l'installation.
4. Des espaces latéraux, environ 30 cm sur les côtés de la cabine, doivent être libérés afin de permettre une désinstallation aisée pour une maintenance ultérieure (entretien, interventions, branchement...).
5. Les branchements d'arrivée d'eau chaude et d'eau froide s'effectuent à l'aide de 2 flexibles (non fournis), qui devront être adaptés à votre mitigeur.
6. La vidange extérieure du receveur doit être un tuyau souple de diamètre 40 mm minimum afin d'éviter les transmissions de vibration, suffisamment long pour faciliter le déplacement de la cabine.
7. Utilisez des flexibles souples d'arrivée d'eau d'une longueur de 50 cm minimum afin de permettre une installation et une connexion / déconnexion plus aisée de la cabine.
8. Merci de prendre en compte la hauteur totale de votre cabine (220 cm) avant toute installation.
9. Il convient lors de l'installation de nouvelles canalisations cuivres, de purger celles-ci avant le branchement final sur la robinetterie (les impuretés résiduelles peuvent obstruer les filtres ou la cartouche).
10. Sur les cabines auto-étanches, le recours au silicone n'est pas nécessaire. Dans certaines circonstances, il peut être utile, pour pallier des défauts de montage. Dans ce cas, il faudra toujours poser le joint silicone sur l'extérieur de la cabine.

RECOMMANDATIONS AVANT INSTALLATION :


Vous avez la possibilité de réaliser un montage avec une ouverture de porte à droite ou à gauche en fonction de l'agencement de votre salle de bain. Nos instructions de montage décrivent un montage pour une ouverture à droite. Si vous voulez réaliser une ouverture à gauche, il vous suffit d'inverser la position de l'encadrement et de la porte à l'étape 11.

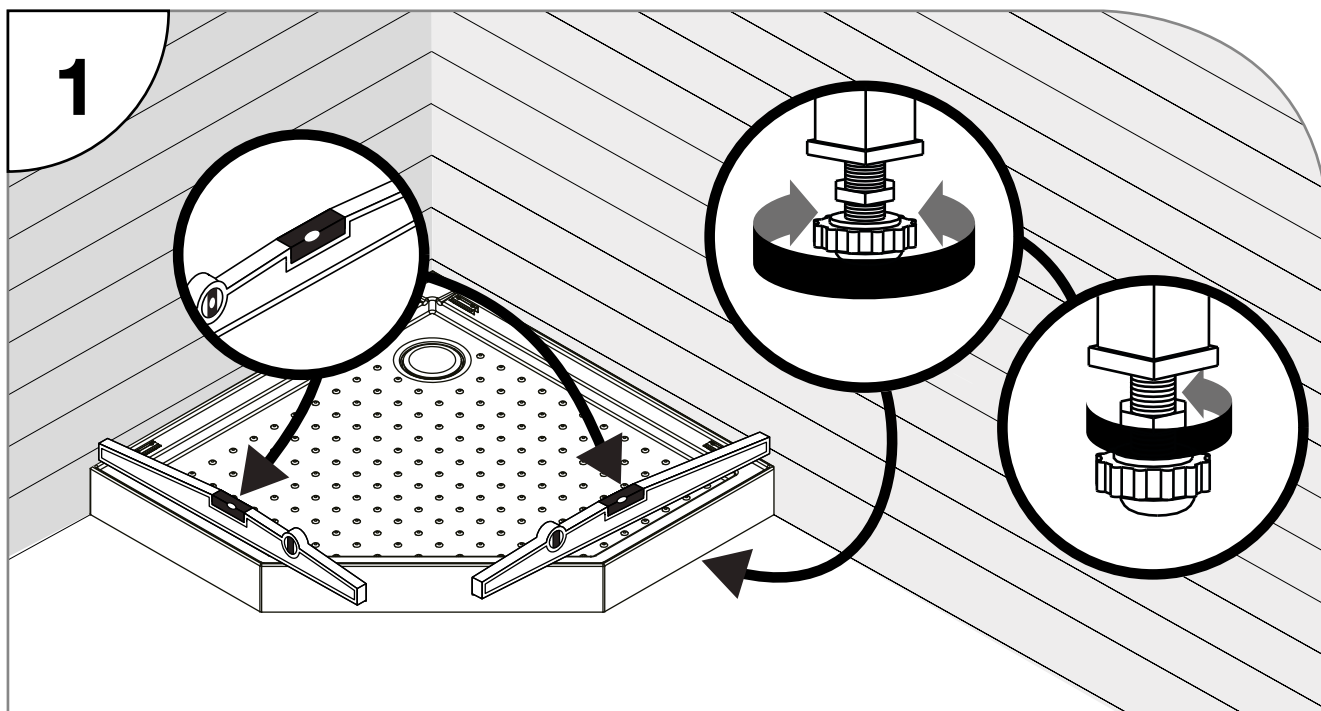
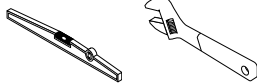
OUVERTURE À DROITE**OUVERTURE À GAUCHE**

Votre cabine de douche est traitée anti-calcaire à l'intérieur. Afin de ne pas vous tromper, les surfaces traitées sont repérées grâce au sticker ci-dessous. Veillez à bien orienter les parois fixes lors du montage.

FACE
TRAITÉE
À PLACER
CÔTÉ
DOUCHE

POSE DU RECEVEUR

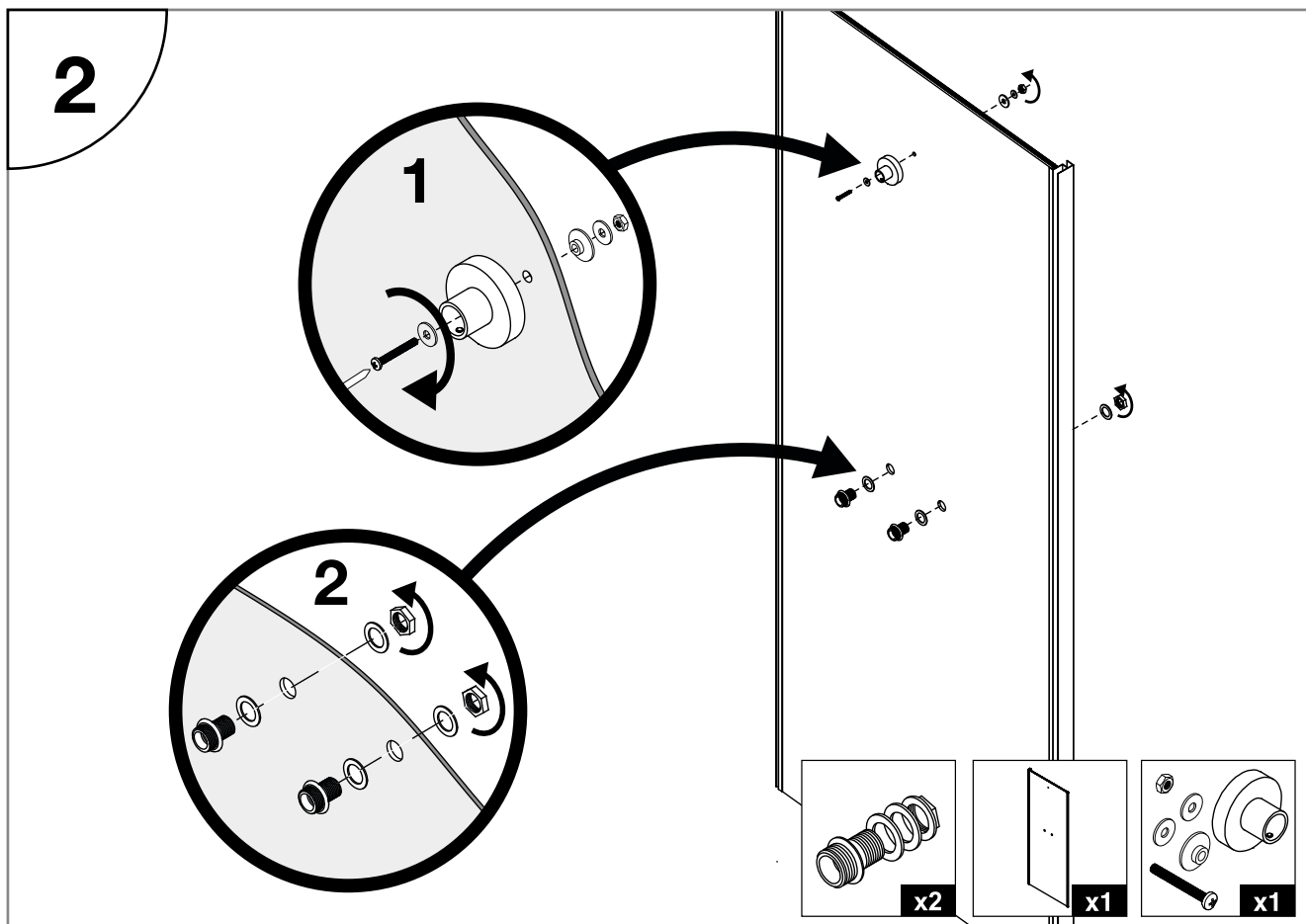
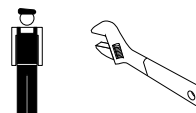
 X 2



- Assurez-vous d'une pose du receveur à niveau, sur son emplacement définitif.
- Après avoir orienté l'évacuation de la bonde, resserrez cette dernière si nécessaire.

MONTAGE DES FIXATIONS COLONNE HYDRO

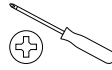
X 1



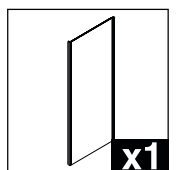
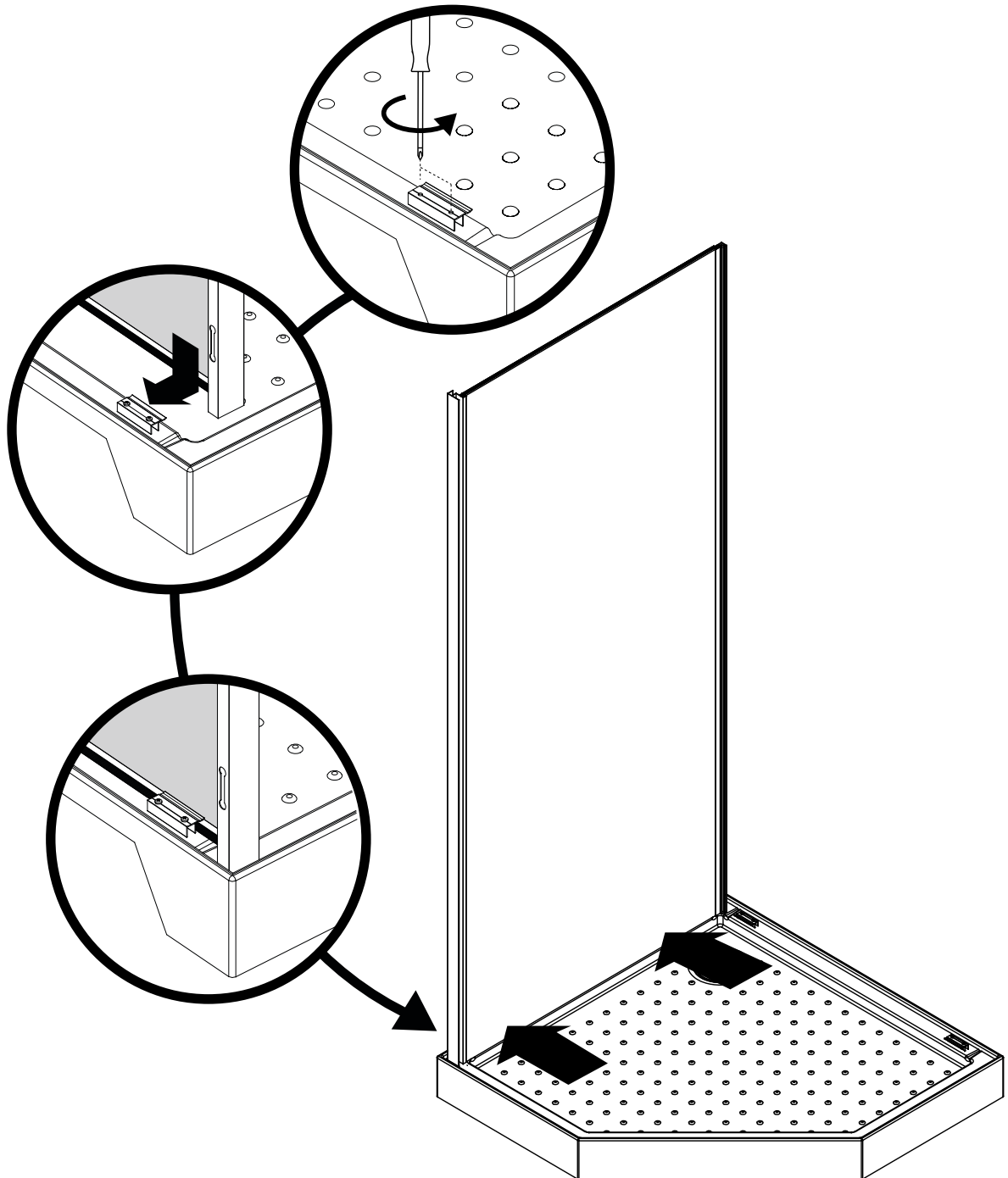
ATTENTION À NE PAS RAYER LA PEINTURE AU DOS DU FOND.

ASSEMBLAGE DES FONDS

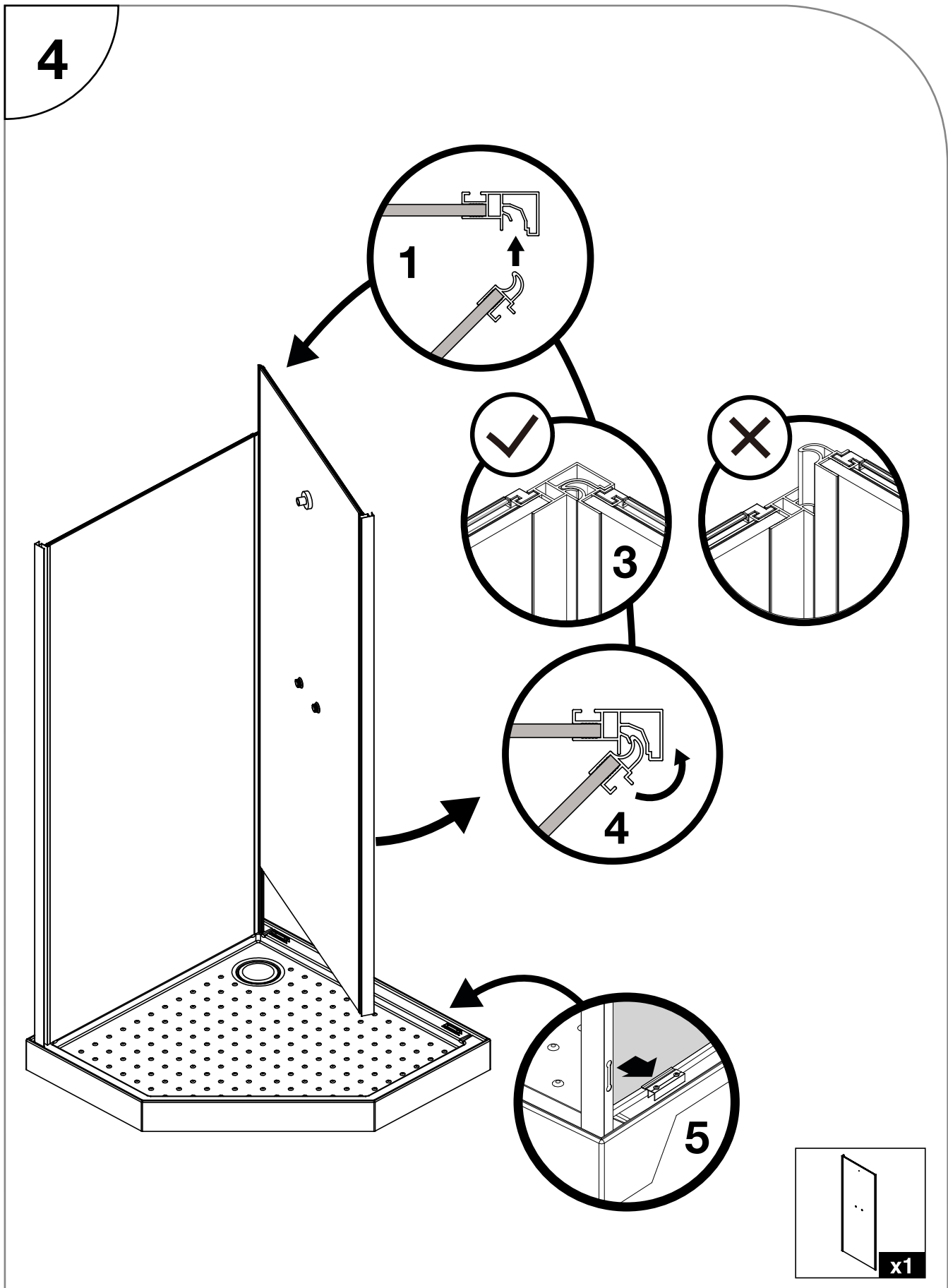
X 3



3

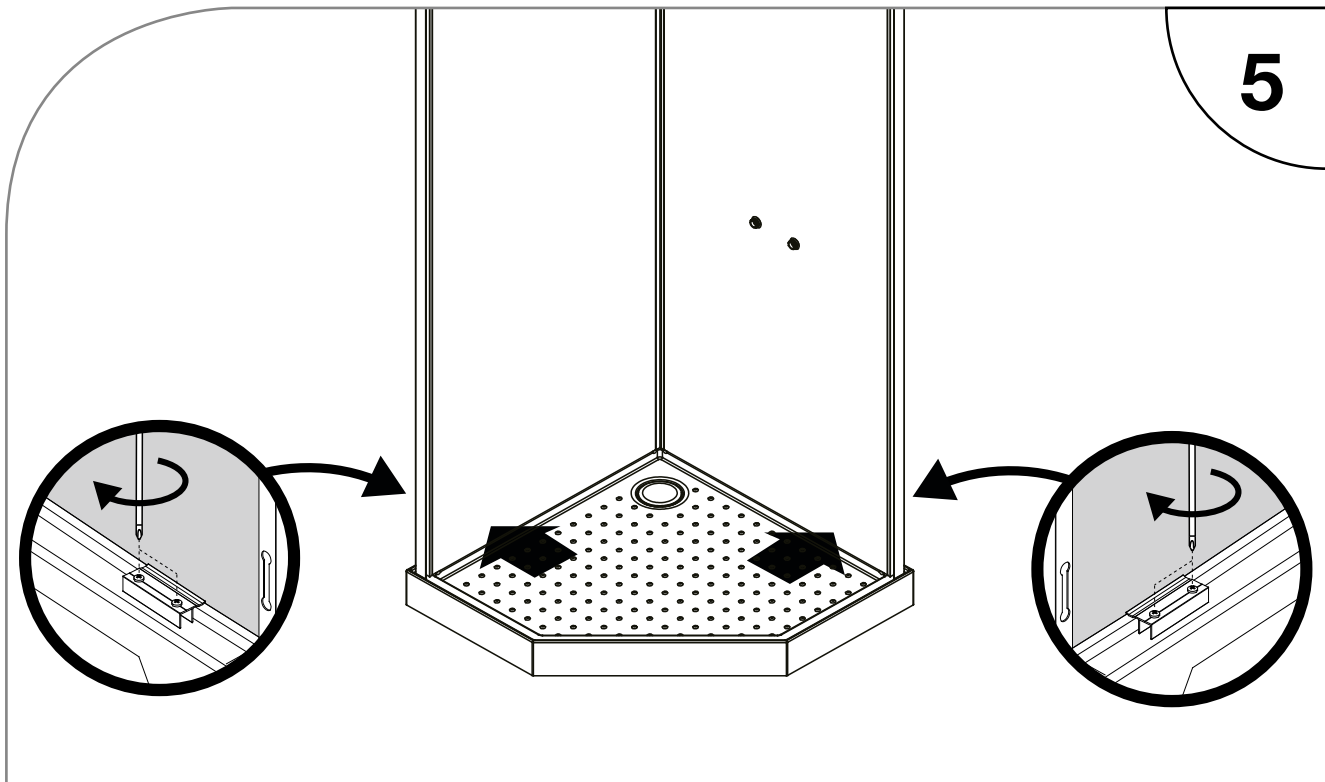


- Mettez en place le fond sur le receveur.
- Emboîtez le fond dans les clips qui sont fixés sur le receveur.
- Si besoin, dévissez les clips afin de faciliter la mise en place.



Pour assembler les fonds, vous devez impérativement être 3 personnes. L'une d'entre elles devra maintenir le fond déjà en place pendant toutes les étapes :

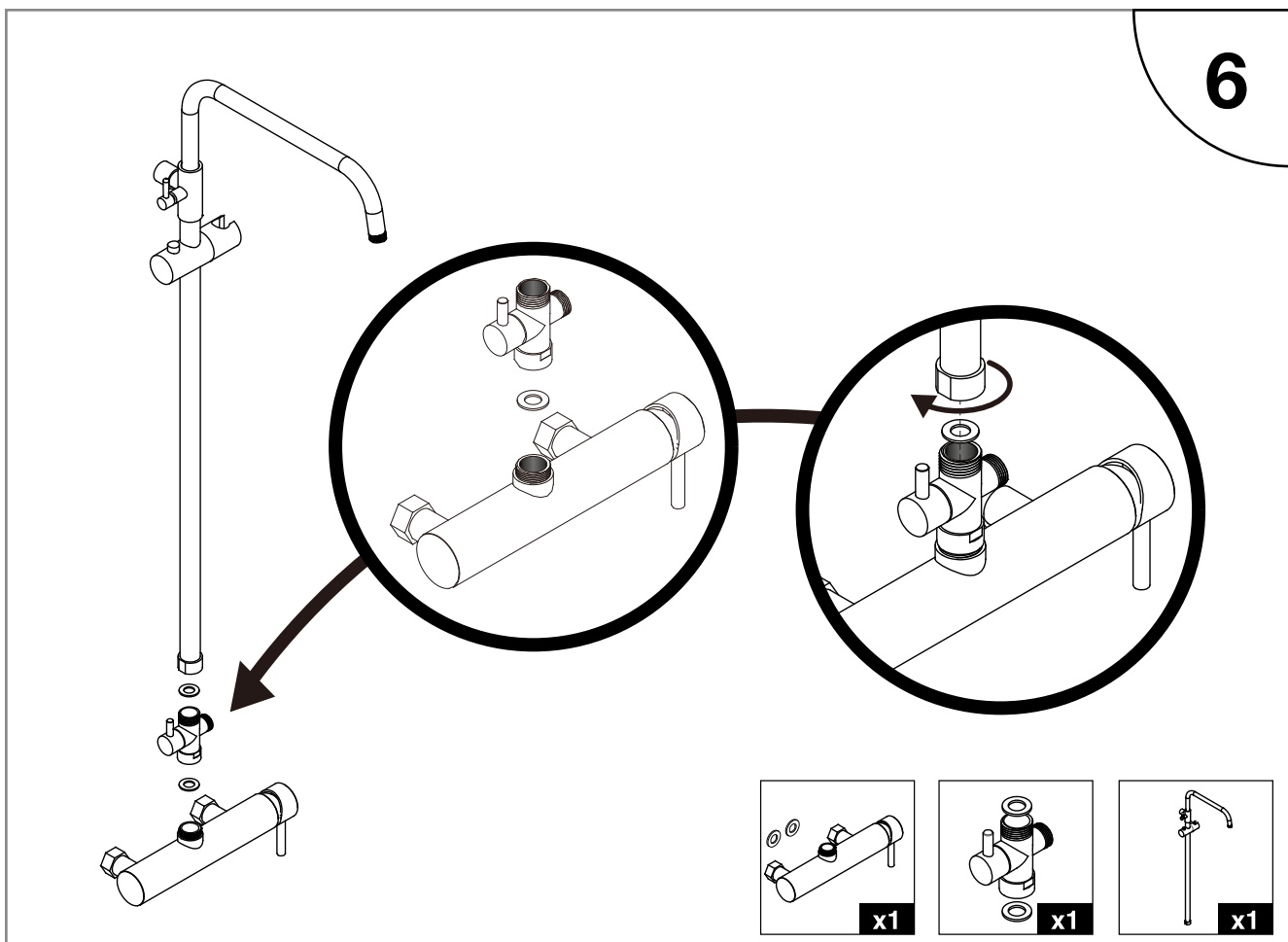
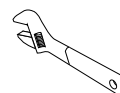
- 1 - Pendant qu'une personne soulève la paroi par le bas, la seconde devra insérer la languette dans la rainure.
- 2 - Vérifiez que le clipsage est complet sur toute la hauteur du profilé.
- 3 - Faites descendre la paroi à la même hauteur que l'autre.
- 4 - Une fois l'emboîtement parfaitement réalisé, faites pivoter le fond.
Cette étape doit se faire sans forcer. Dans le cas contraire, vérifiez l'étape 2.
- 5 - Vérifiez que la base du fond est bien clipsée sur le receveur. Si besoin, serrez les clips.



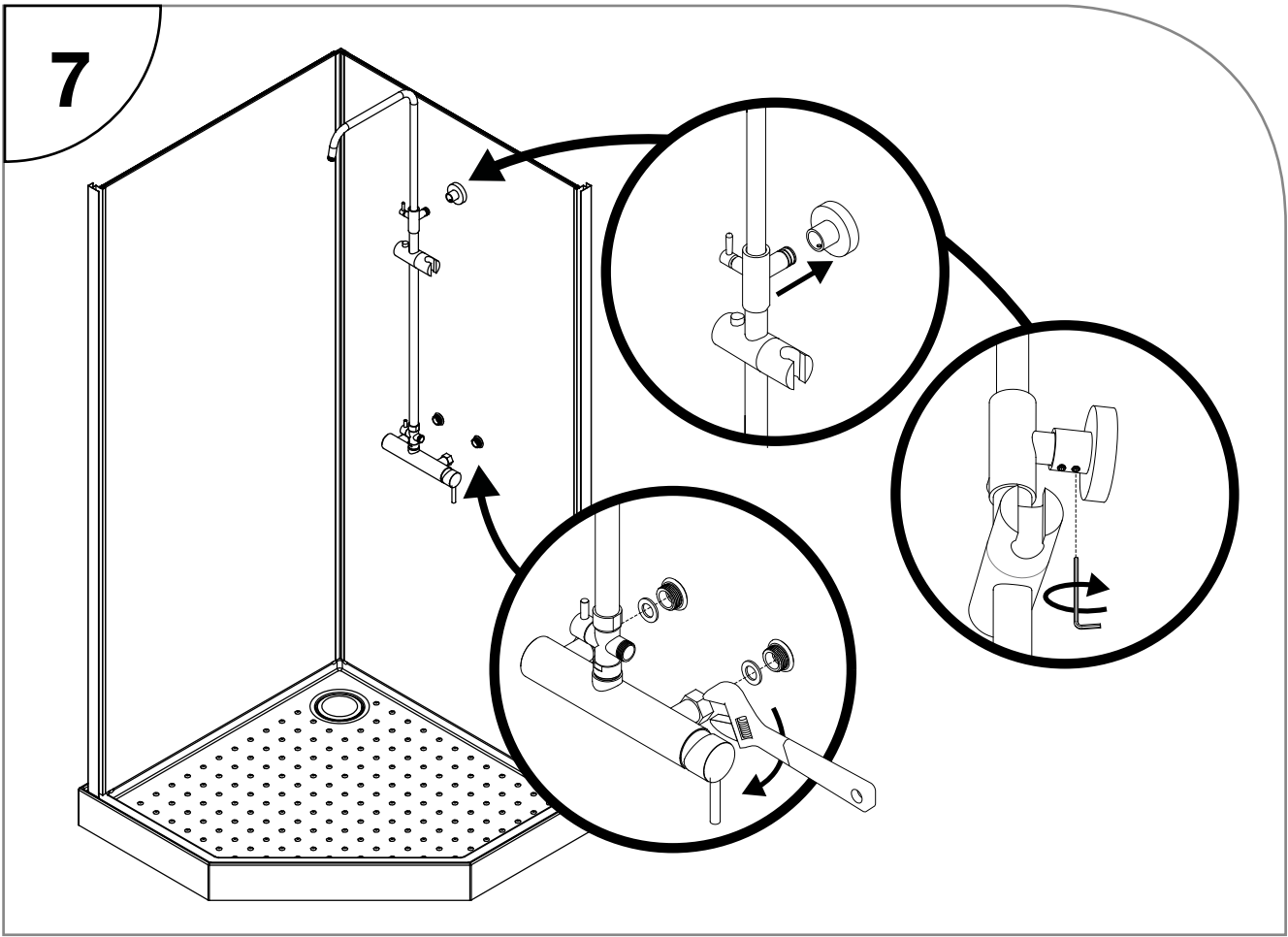
- Placez les fonds en butée dans chaque clips.
- Verrouillez la position en resserrant toutes les vis du receveur.

ASSEMBLAGE DE LA COLONNE DE DOUCHE

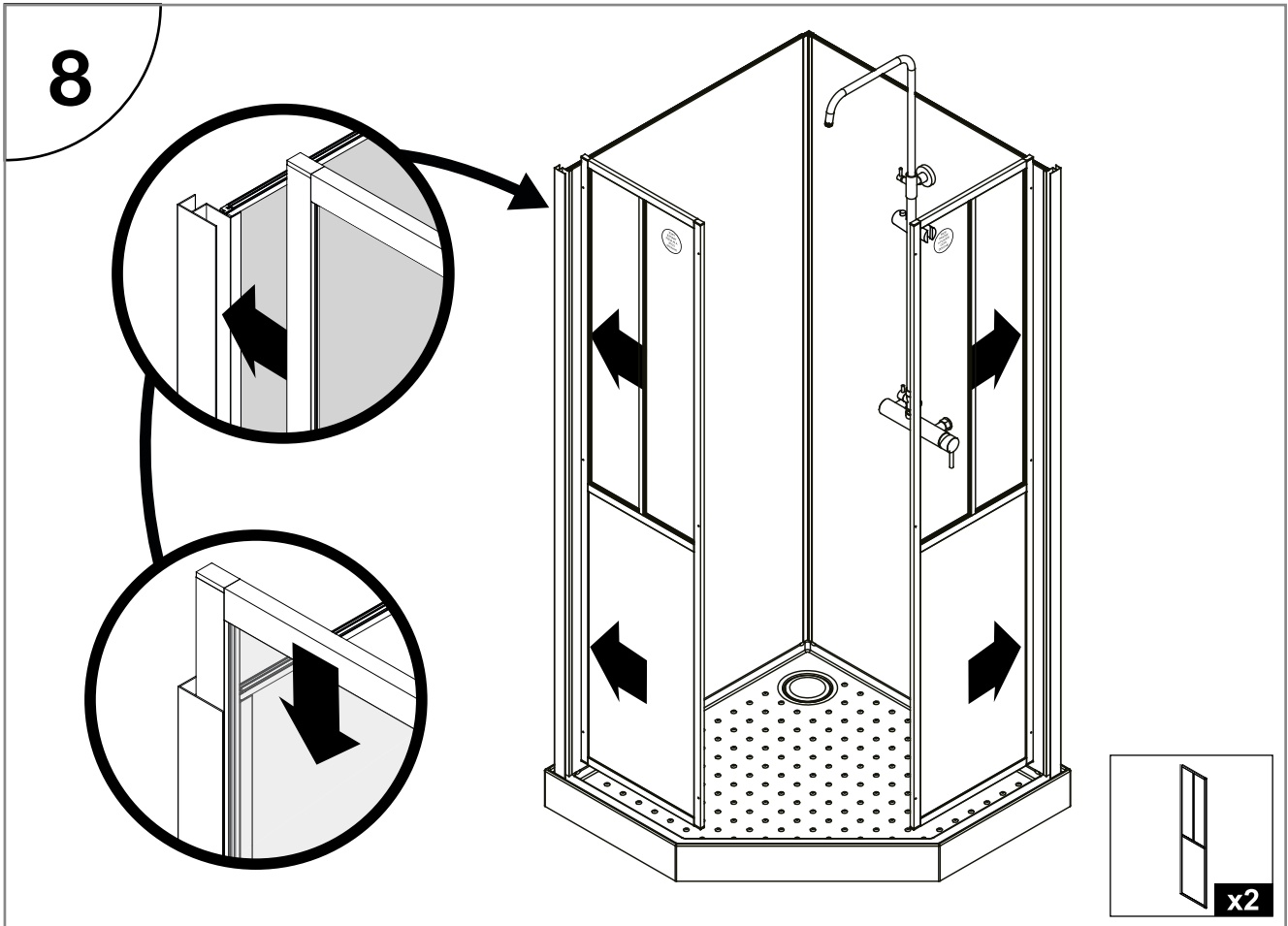
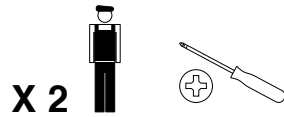
X 1



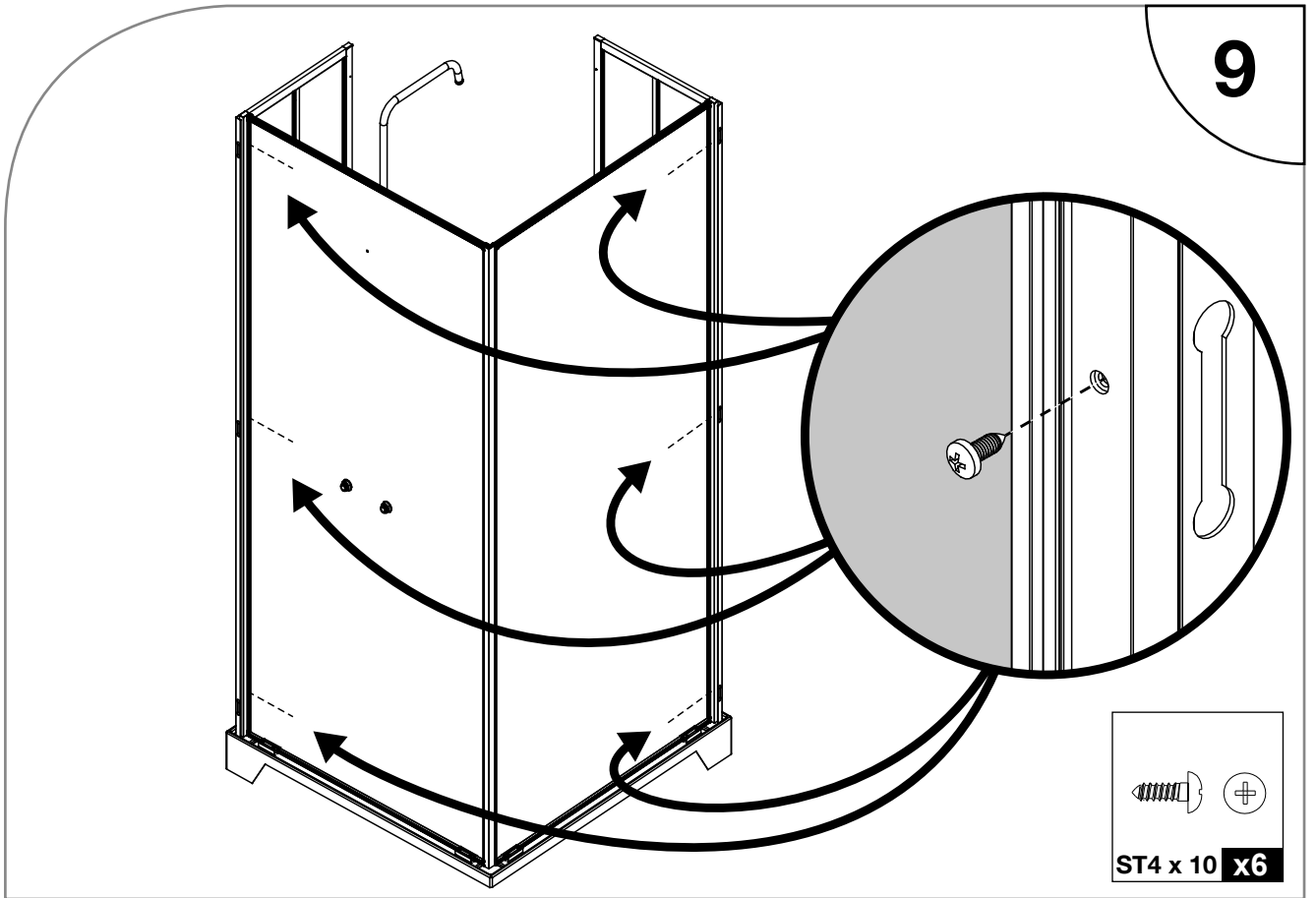
- Assemblez les différentes parties de la colonne de douche sans oublier le joint à chaque jonction.



MONTAGE DES PAROIS FIXES

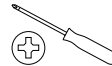


9



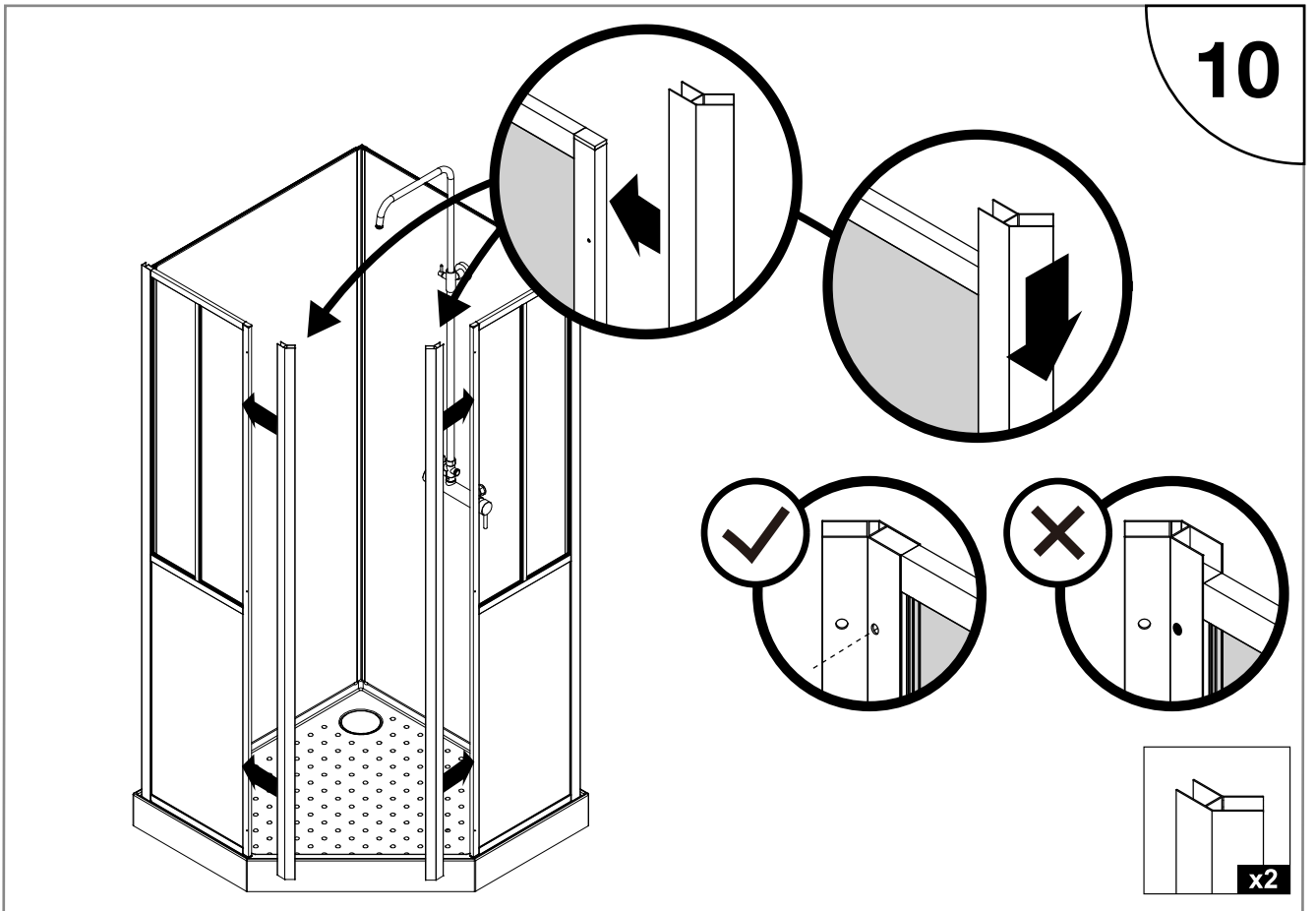
MONTAGE DES PROFILÉS D'ANGLE

X 1



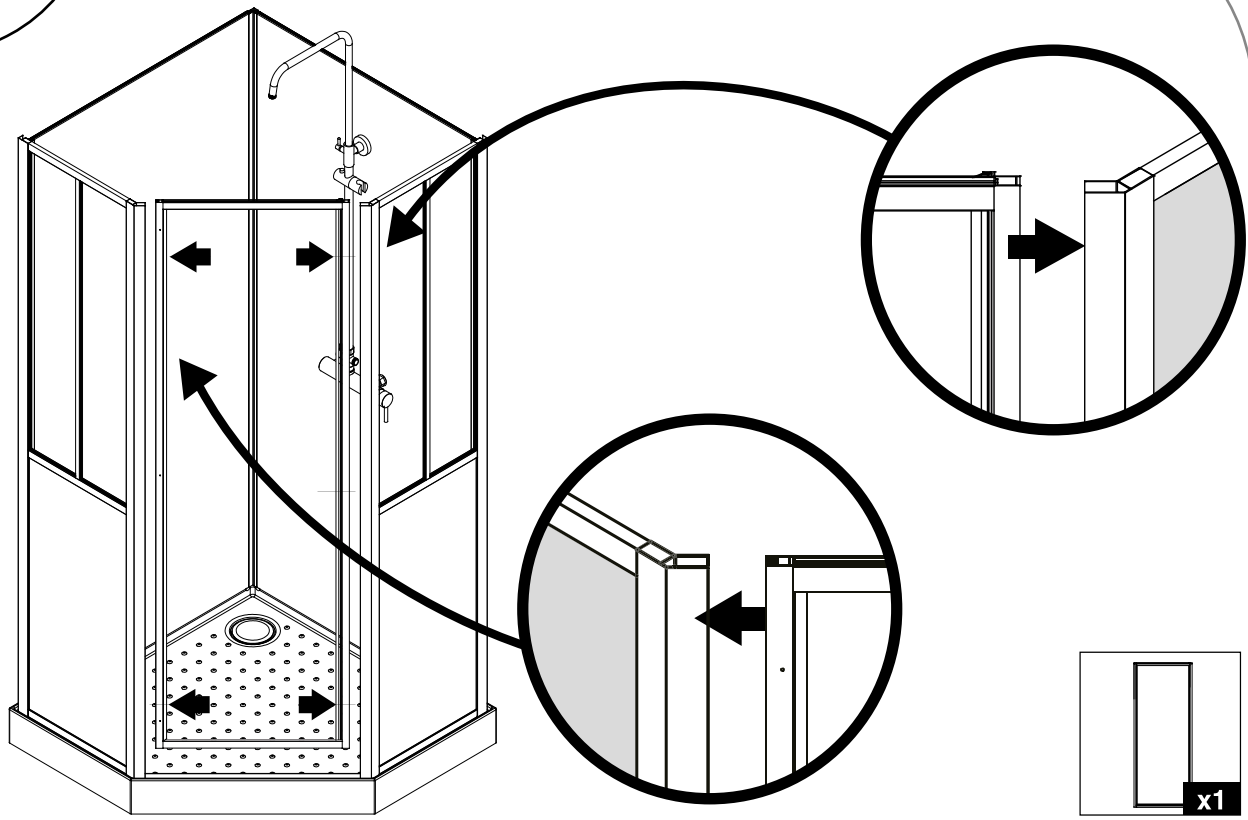
10

10

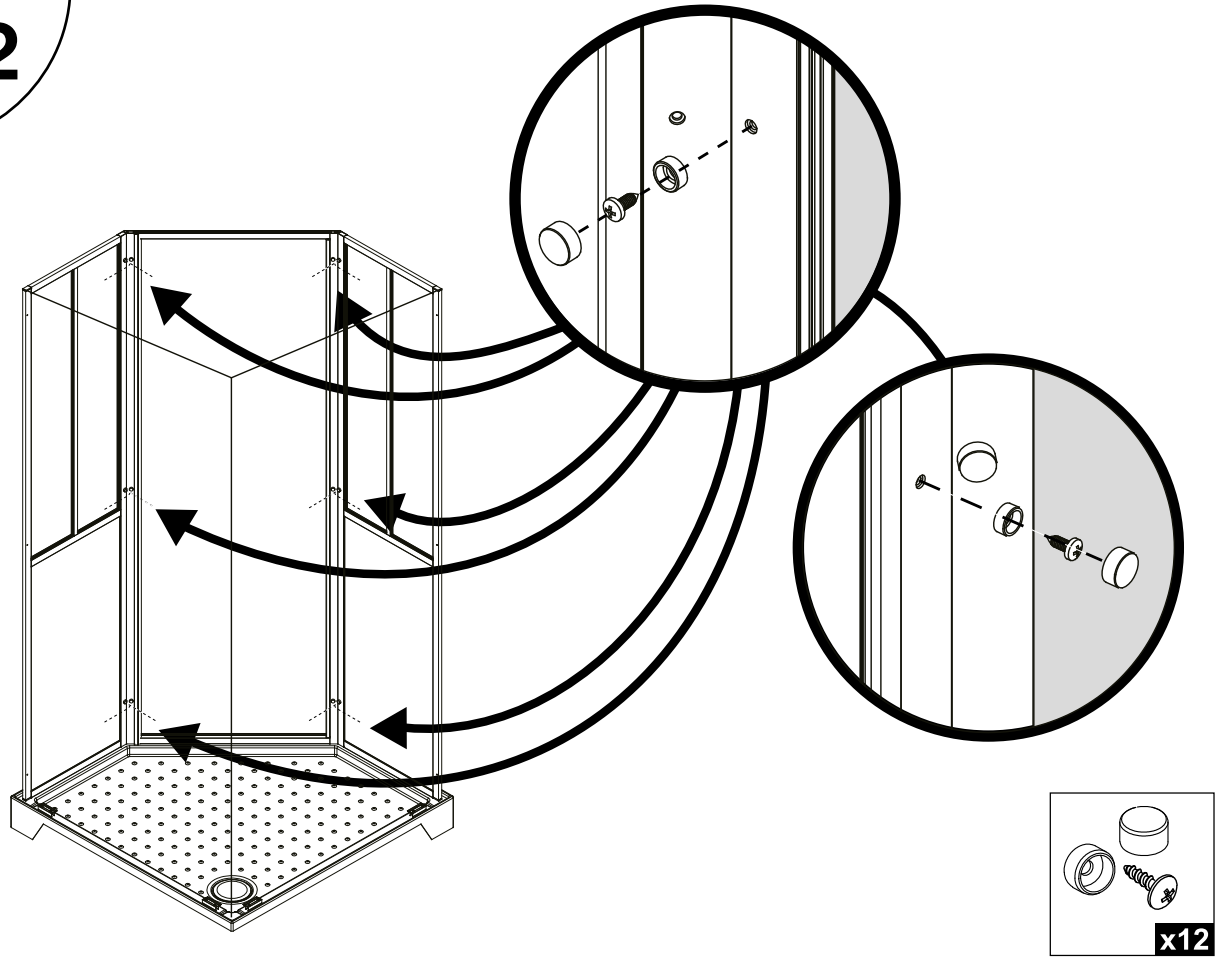


- Assemblez les profilés d'angle en veillant au bon alignement des perçages.

11

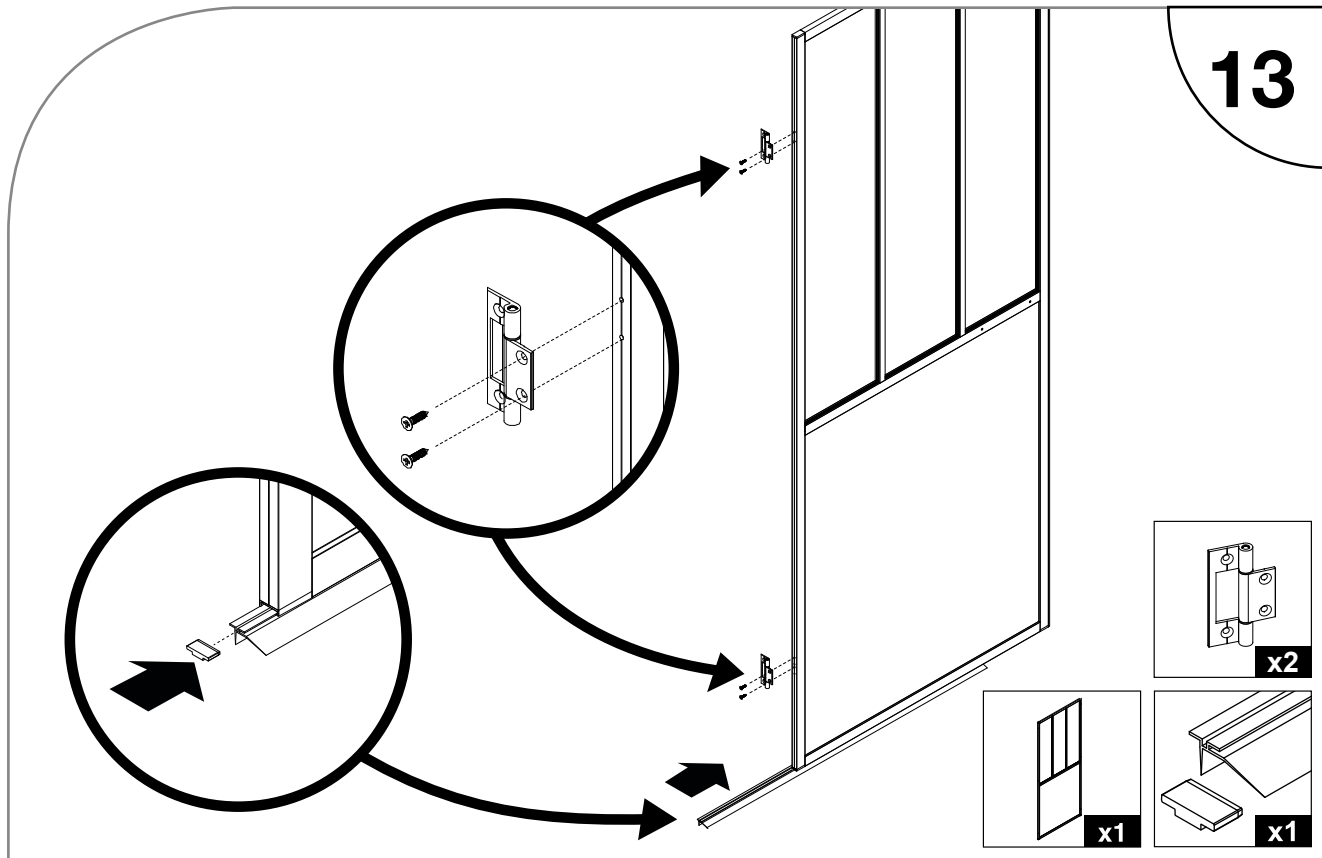
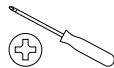


12



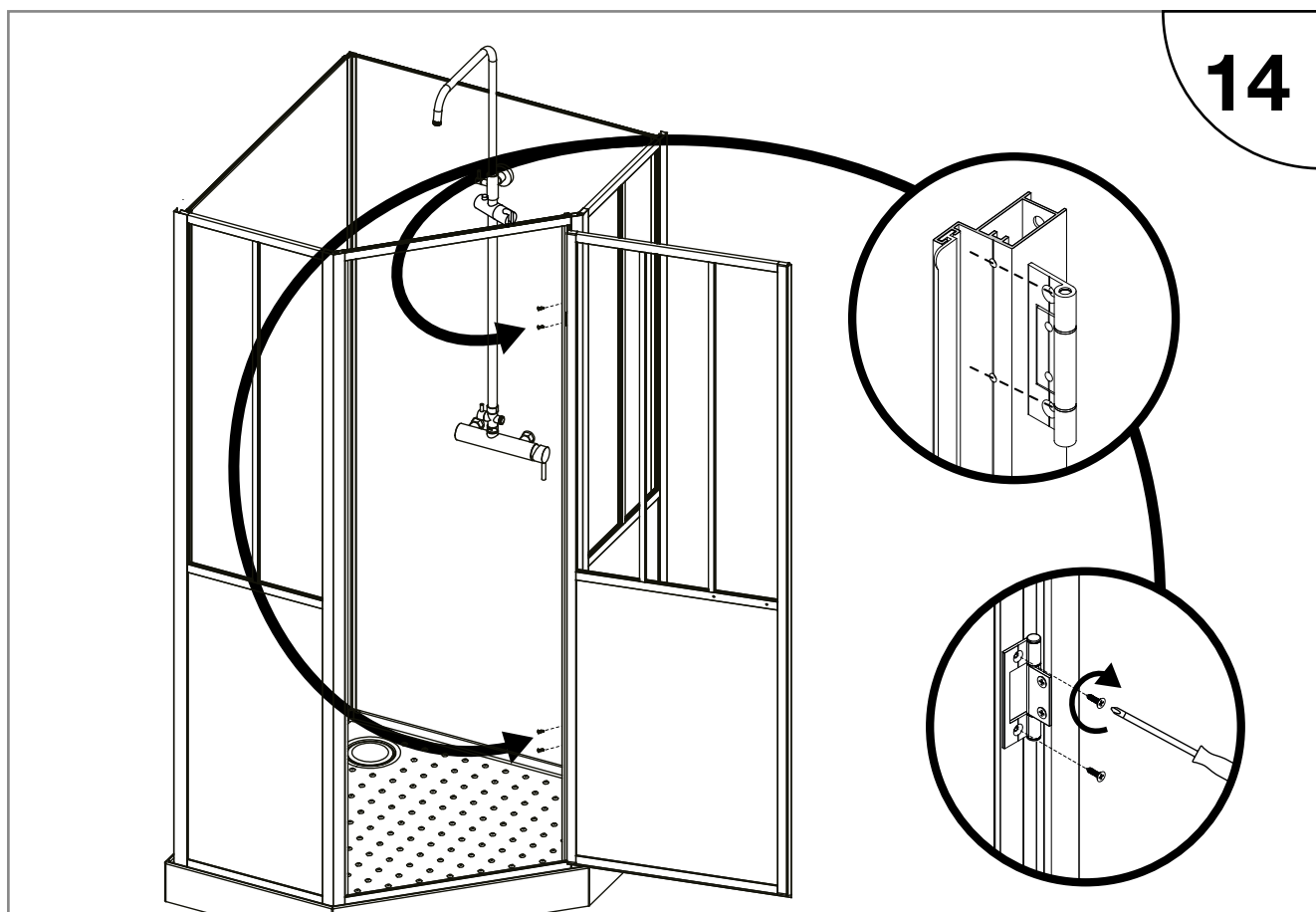
FIXATION DE LA PORTE

X 2



13

12

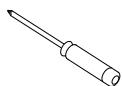


14

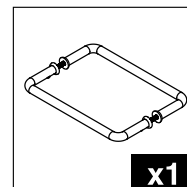
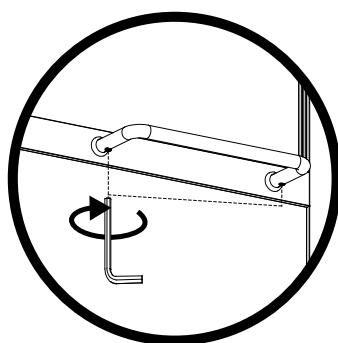
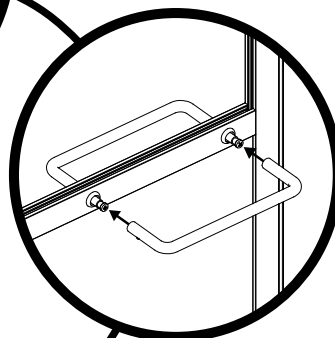
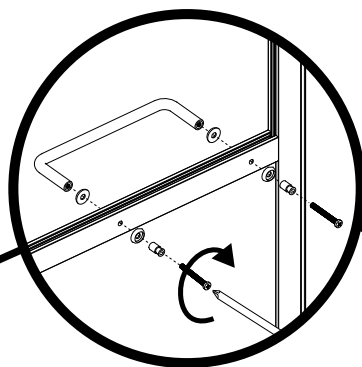
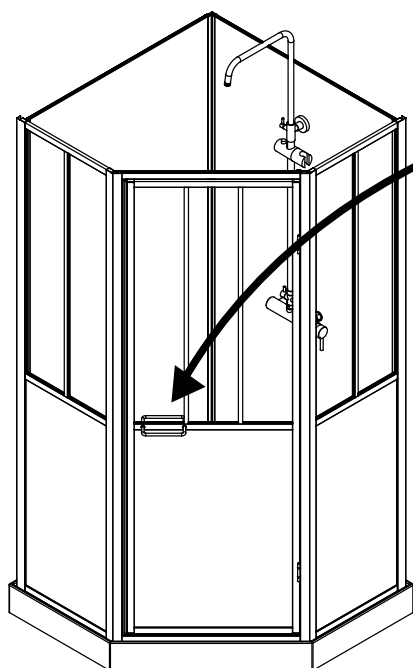
- 1 - Engagez les charnières dans la rainure de l'encadrement, en veillant au bon alignement des perçages.
- 2 - Vissez les charnières sur l'encadrement.
- 3 - Vissez la porte impérativement à 2 deux personnes, en vous aidant si besoin d'un support.

MONTAGE DE LA POIGNÉE

X 2



15

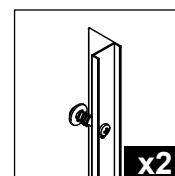
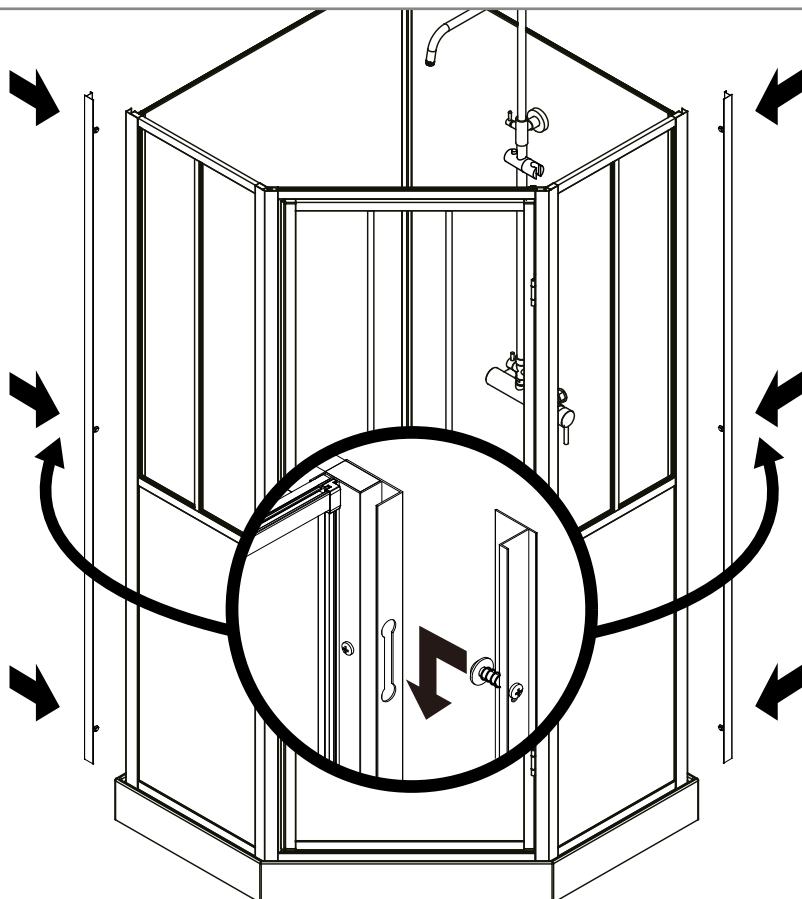


POSE DES PROFILÉS D'EXTENSION

X 1

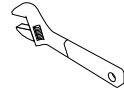


16

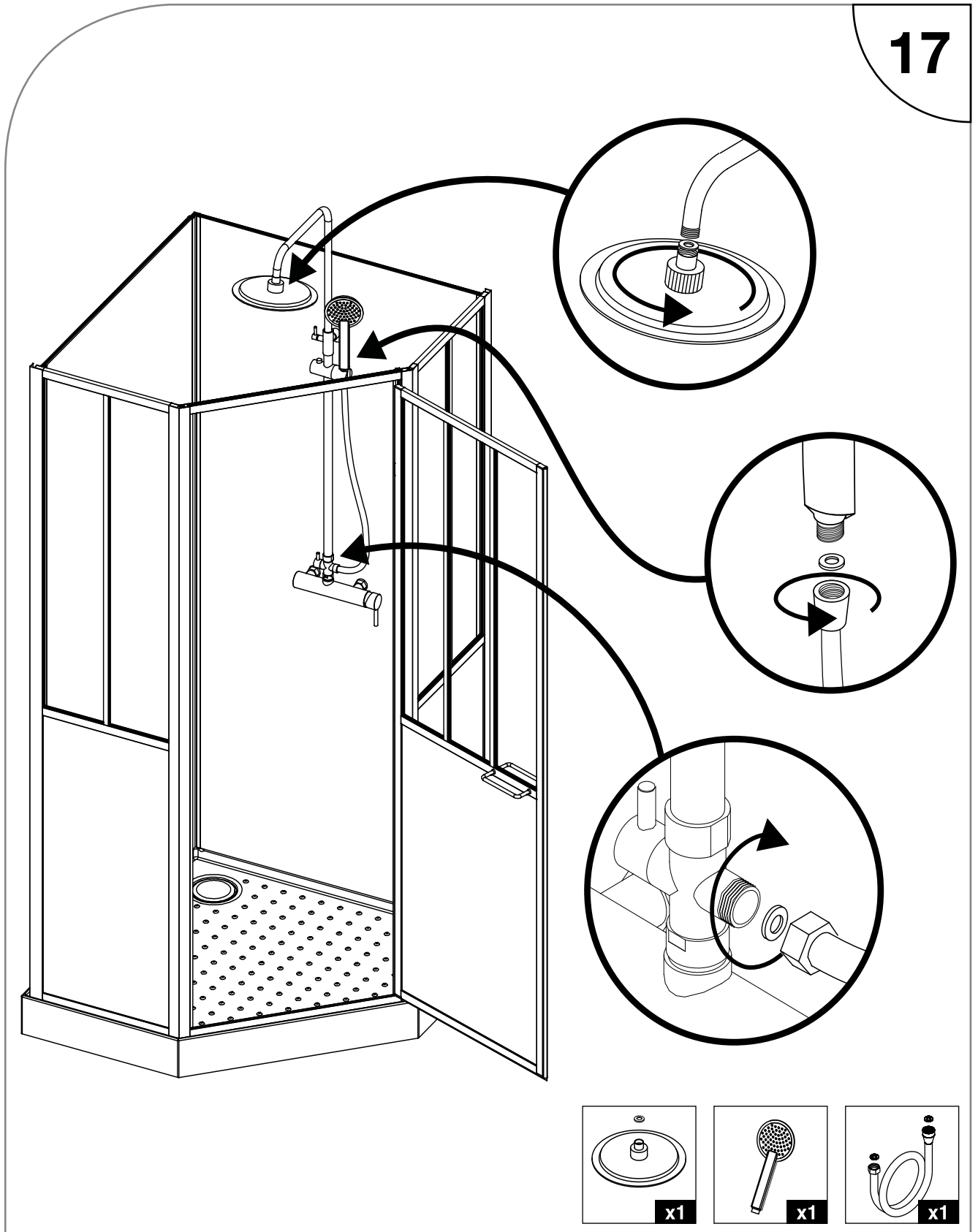


MONTAGE DES ACCESSOIRES DE DOUCHE

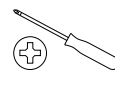
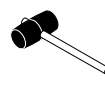
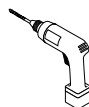
X 1



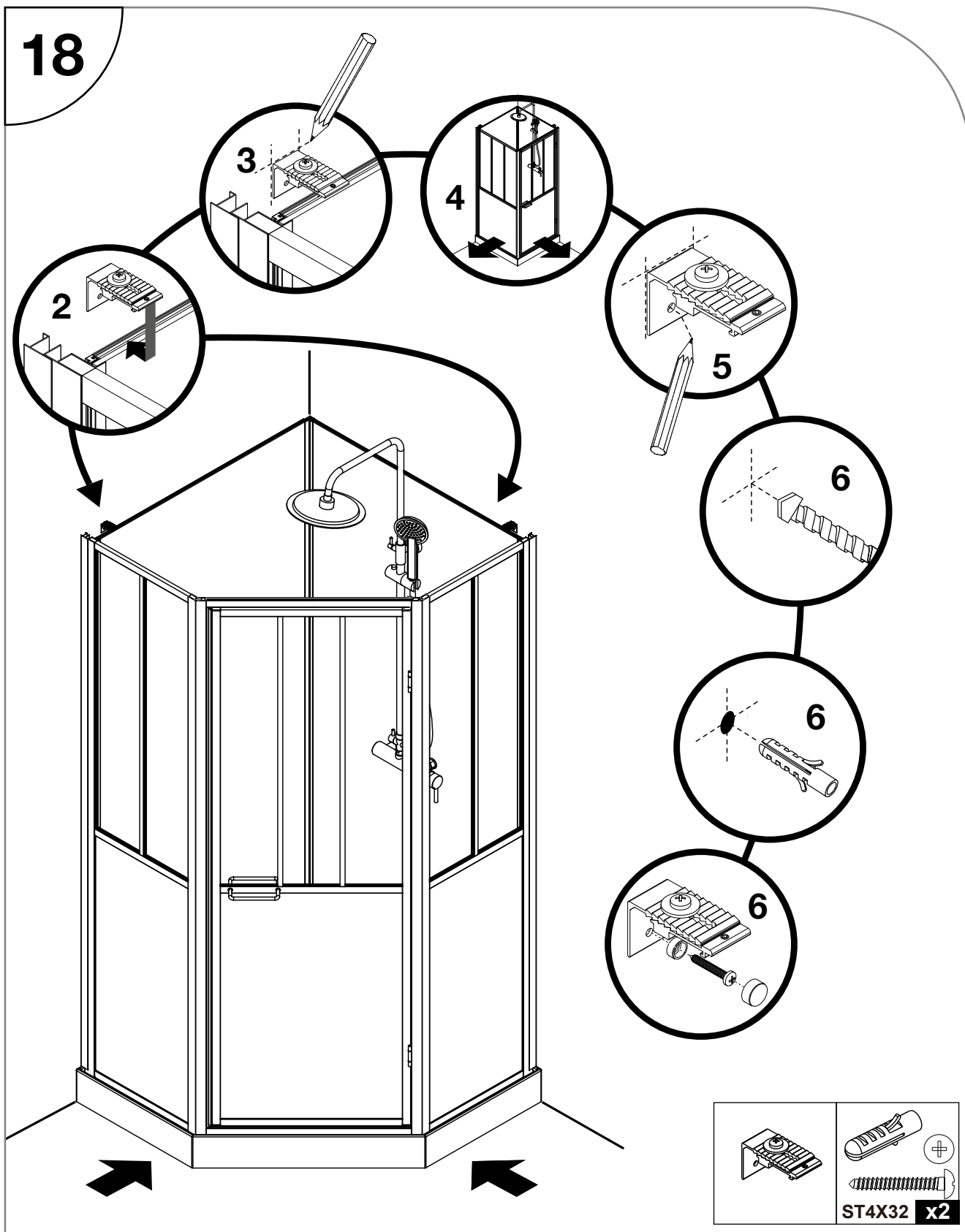
17



- Assemblez les différentes parties de la colonne de douche sans oublier le joint à chaque jonction.

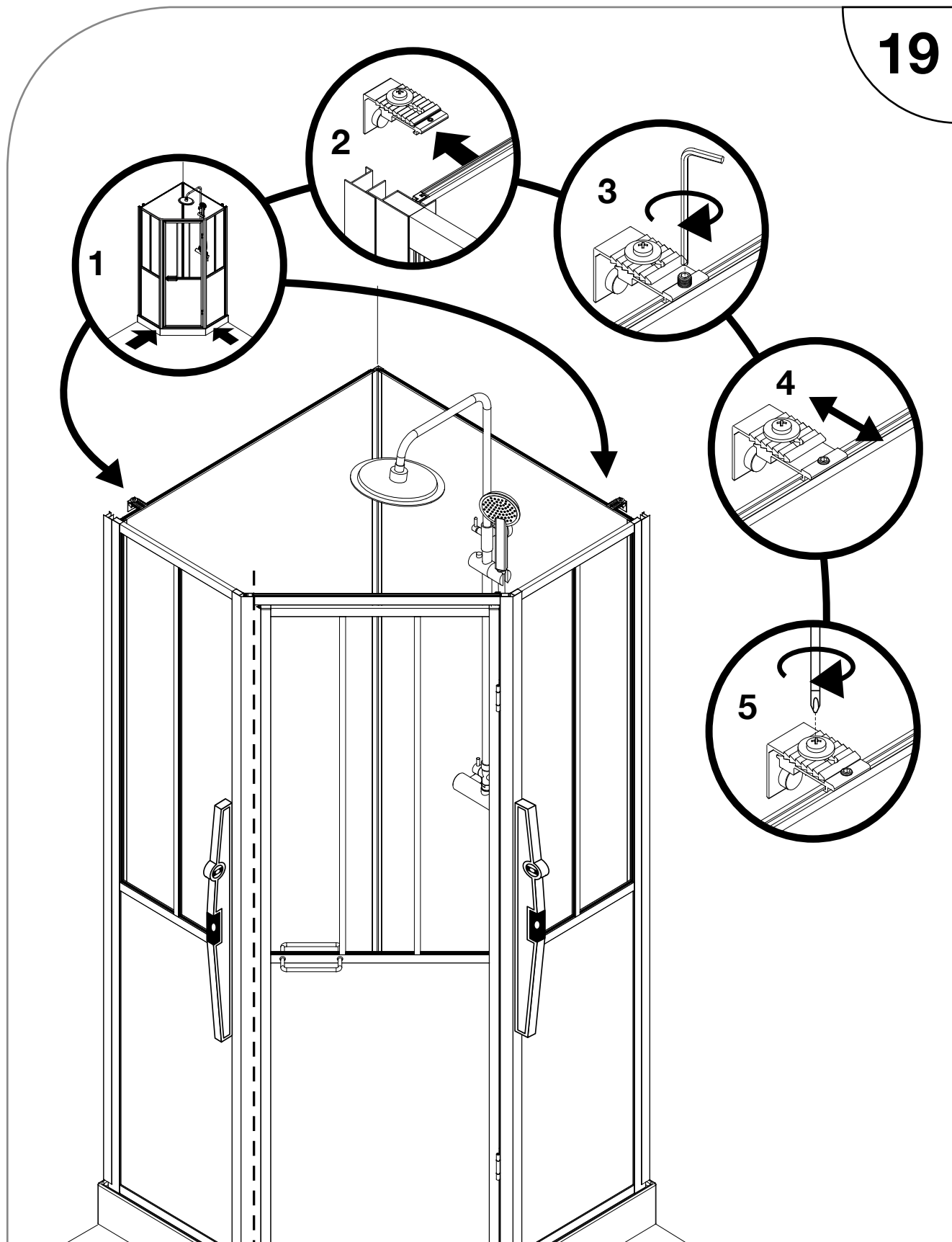
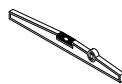
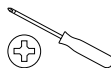


18



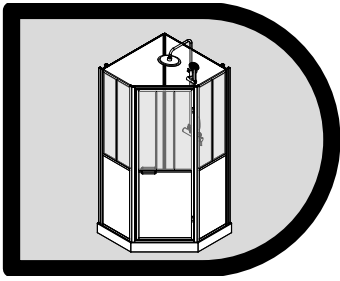
LA FIXATION AUX MURS EST PRIMORDIALE POUR LE BON FONCTIONNEMENT DE VOTRE CABINE.

- 1 - Placez la cabine à son emplacement définitif.
- 2 - Fixez les équerres sur les fonds en les clipsants dans les profilés du haut.
- 3 - Repérez la position des équerres sur votre mur.
- 4 - Déplacez votre cabine.
- 5 - Repérez le trou de perçage.
- 6 - Percez et fixez les équerres aux murs à l'aide de chevilles adaptées.



AVANT DE FIXER DÉFINITIVEMENT VOTRE CABINE AUX MURS. RACCORDER VOS ARRIVÉES ET VOTRE ÉVACUATION D'EAU.

- 1 - Placez la cabine à son emplacement définitif.
- 2 - Clipsez les équerres sur les fonds. Si besoin déserez la vis située sur l'équerre.
- 3 - Verrouillez la position des équerres en serrant les vis de pression à l'aide de la clé allen.
- 4 - Réglez l'aplomb des fonds et verrouillez en serrant les vis.
- 5 - Contrôlez l'ouverture de la porte, si besoin recommencez l'étape précédente.



UTILISATION / ENTRETIEN

AVERTISSEMENTS :

AVANT LA MISE EN PLACE DÉFINITIVE, VÉRIFIEZ IMPÉRATIVEMENT LE BON FONCTIONNEMENT HYDRAULIQUE DE VOTRE CABINE :

- Resserrez tous les colliers et tous les flexibles.
- Vérifiez tous les assemblages.
- Mettez en eau avant toute installation définitive en vérifiant le bon fonctionnement de toutes les fonctions du mitigeur et en vous assurant de l'absence de fuite.

LORS DE L'UTILISATION:

- Il est déconseillé de laisser un enfant utiliser la cabine sans surveillance à moins de l'avoir averti, au préalable, des conditions de sécurité fondamentales et de s'être assuré de sa bonne compréhension.
- Le constructeur décline toute responsabilité en cas de sinistre par suite d'une pose ou d'une utilisation non conforme du produit.

CONSEILS

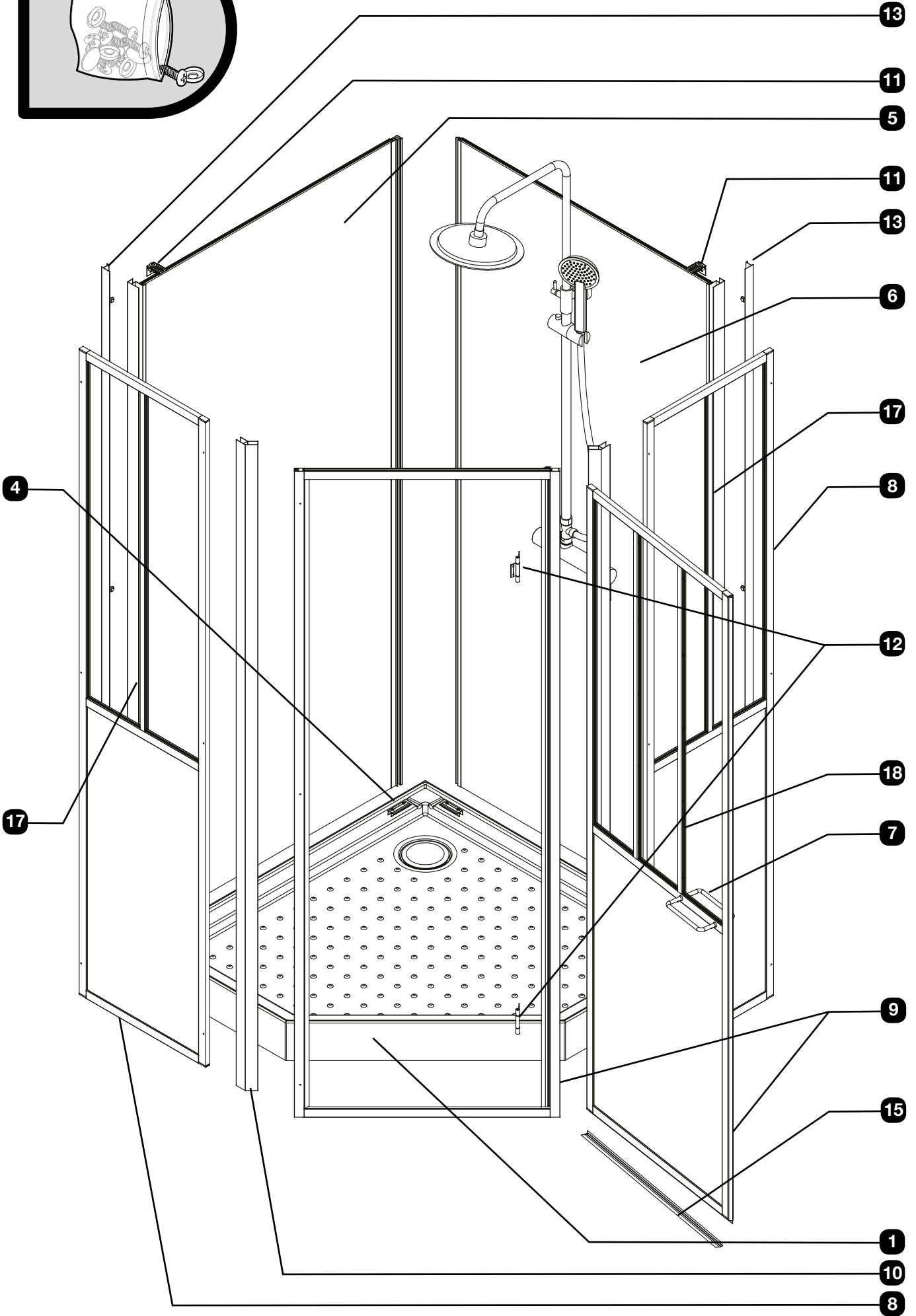
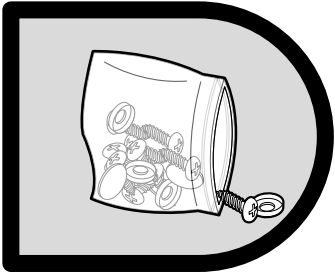
NETTOYAGE ET MAINTENANCE

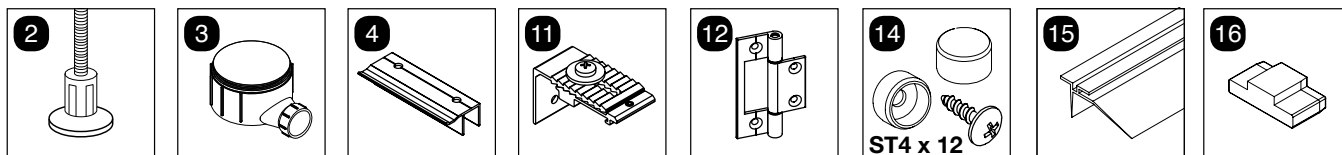
1. Pendant le transport, manipulez le produit avec précaution, évitez de lui faire supporter trop de poids, de le cogner ou de le secouer vivement. Si vous ne l'utilisez pas pendant un certain temps, veuillez maintenir l'environnement sec, aéré.
2. Assurez-vous que la bonde et le tuyau d'évacuation sont propres, nettoyez l'intérieur de la bonde régulièrement pour éviter tout engorgement.
3. Ne pas utiliser de tissu rugueux ou d'outils ni d'agent de nettoyage avec des solvants ou des granulés chimiques pour nettoyer la surface de la cabine et ne pas utiliser d'objets pointus et acérés, ni d'outils coupants pour gratter la surface de la cabine de douche.
4. Nettoyage quotidien : Utilisez un chiffon doux avec un détergent neutre pour nettoyer votre cabine. Si vous avez des difficultés à éliminer la saleté, vous pourrez utiliser du vinaigre à faible teneur en alcool avant de le rincer à l'eau claire.
5. Nettoyage du tartre : nettoyez la cabine de douche avec un détergent faiblement acide, comme un jus de citron ou du vinaigre chauffé à une certaine température (un peu chaud) Après le nettoyage, rincez à l'eau claire.
6. L'usage de détergents corrosifs est interdit et il ne faut pas verser de l'eau corrosive dans le receveur de douche. Il faut éviter le contact de la surface de la cabine de douche avec des objets d'une température supérieure à 100 degrés car ils endommageraient la cabine de douche.
7. Etant donné que les solvants organiques, tels que l'acétone, l'ammoniaque, l'essence et les produits chimiques fortement acides peuvent dissoudre ou même attaquer les parties acryliques et les revêtements chromés du produit, il est essentiel de ne pas utiliser ces produits sur la cabine.

ASTUCES POUR CONTREVENIR AUX DÉFAILLANCES GÉNÉRALES

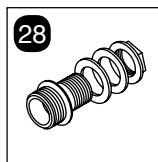
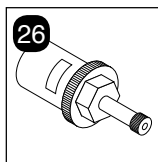
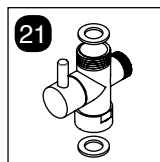
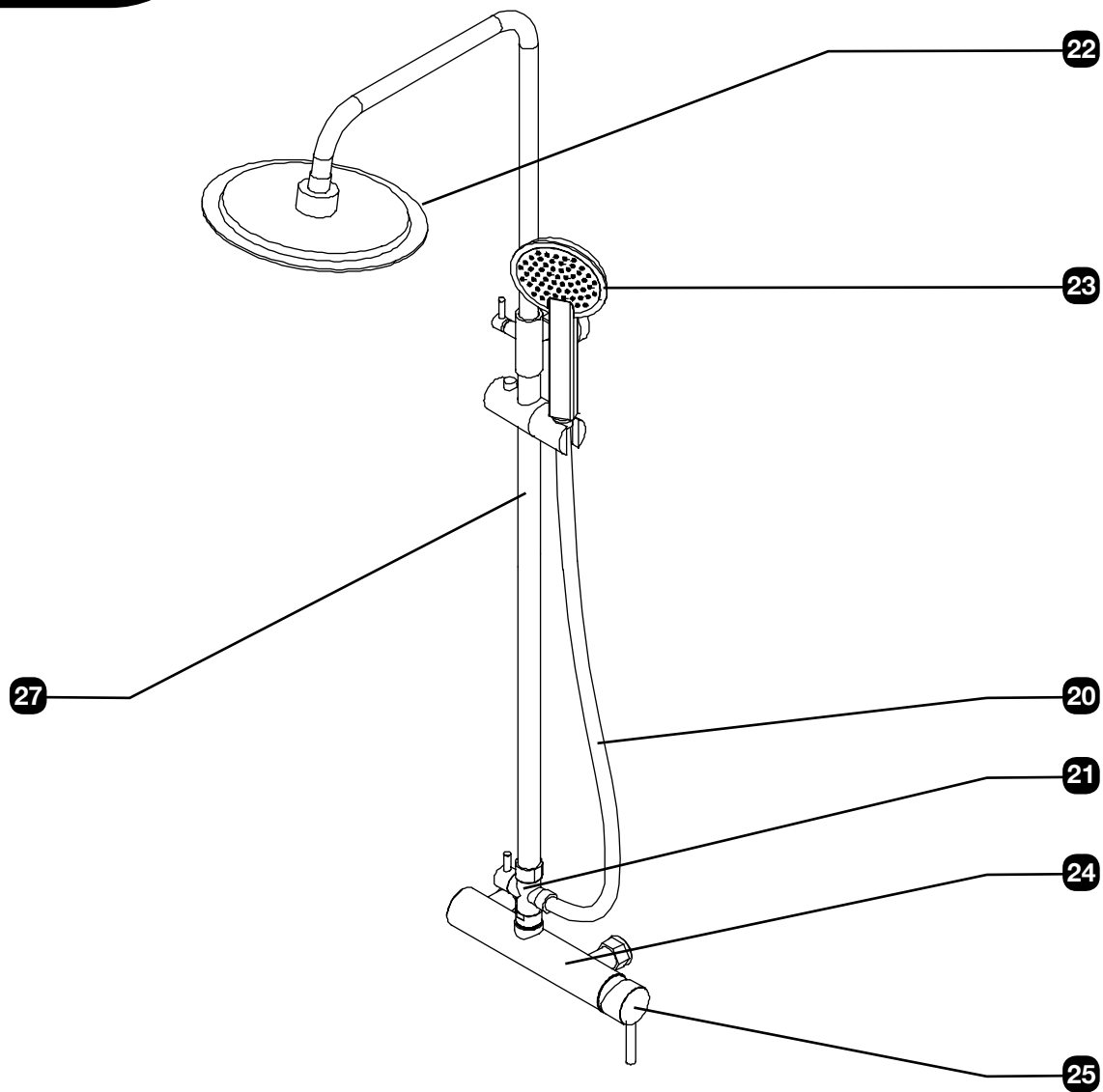
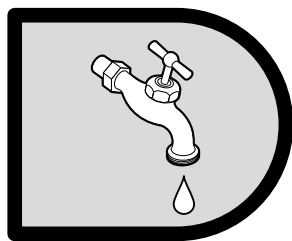
DÉFAILLANCES	CAUSES POSSIBLES	SOLUTIONS
La porte pivotante ferme mal	- Les fonds ne sont pas verticaux - Le receveur n'est pas horizontal.	- Régler l'aplomb via l'équerre de fixation murale (cf. étape 19) - Ajuster le receveur via les pieds pour qu'il soit horizontal.
Fuite sous la bonde	- La bonde n'est pas assez serrée ou mal connectée.	- Démontez la bonde et poser un joint silicone sur le pourtour. - Vérifiez la connection de l'évacuation.

NOTE: Les accessoires qui sont à changer doivent correspondre aux paramètres exigés par le produit. Si les astuces mentionnées ci-dessus ne vous permettent pas de régler la défaillance, faites appel à des professionnels pour effectuer la réparation ou contactez notre SAV dont les coordonnées sont en dernière page en leur présentant les justificatifs d'achat pour bénéficier de la garantie. Notre société n'assumera aucune responsabilité concernant les dommages ou les pertes dues à un usage inadéquat ou une réparation inadéquate effectuée par les utilisateurs.





N°	QTÉ	DÉSIGNATION	RÉFÉRENCE S.A.V
1	1	receveur (avec bonde + taquets de fixation pré-montés)	710750-A
2	6	ped de receveur	709562-N
3	1	bonde 90 mm	710748-B
4	4	clips de fixation pour parois de fond sur receveur	710748-C
5	1	paroi de fond neutre	710750-B
6	1	paroi de fond pour mitigeur	710750-C
7	1	poignée de porte + clé allen	710748-F
8	2	paroi fixe latérale	710750-D
9	1	porte + encadrement	710750-E
10	2	profilé d'angle	710750-F
11	2	platinés de fixation murale avec visserie (cheville + vis)	710748-J
12	1	charnière de porte	710748-K
13	2	profilé d'extension	710748-L
14	1	sachet visserie (vis + caches noirs)	710748-M
15	1	joint bas de porte	710748-N
16	1	bloqueurs joint bas de porte	710742-D
17	4	baguette décorative en aluminium sans joint L =104,5 cm	710748-O
18	4	baguette décorative en aluminium sans joint L = 101 cm	710748-P



N°	QTÉ	DÉSIGNATION	RÉFÉRENCE S.A.V
20	1	flexible de douche avec joints	710879-A
21	1	inverseur complet	710879-B
22	1	douchette zénithale avec rotule pré-montée	710879-C
23	1	douchette à main	710879-D
24	1	mitigeur mécanique complet	710879-E
25	1	poignée mitigeur	710879-F
26	1	cartouche mitigeur mécanique	710879-G
27	1	barre de douche extensible avec support de douchette et platine de fixation	710879-H
28	1	connecteurs de mitigeur sur paroi de fond	710879-I

GARANTIE :**GARANTIE & SERVICE APRES-VENTE – PRODUIT À MONTER SOI-MÊME****ATTENTION :
CONSERVER TOUT DOCUMENT OFFICIEL D'ACHAT
(REMISE FISCALE, BORDEREAU DE LIVRAISON, FACTURE ETC.)**

- 1) La cabine est garantie pour une période de deux ans à partir de la date d'achat, prouvée par un document officiel qui mentionne le nom du revendeur et la date à laquelle a été effectuée la vente.
- 2) La garantie sera appliquée par la substitution des pièces défectueuses à l'origine en cas de vice de fabrication.
- 3) Ne sont pas couvertes par la garantie toutes les pièces devenues défectueuses à cause de négligence, d'usage impropre du produit, de mauvaise installation (sans avoir suivi les instructions de montage), de mauvaise manipulation, de dommages causés pendant le transport c'est à dire les dommages ne relevant pas d'un problème de fabrication.
- 4) Toute inobservation des conditions d'utilisation, d'installation et d'entretien décrites dans la notice constitue une cause d'exonération des garanties légales et conventionnelles et exonère en outre le fournisseur des dommages / incidents de toute nature.

TOUTE DEMANDE APRÈS-VENTE, S'EFFECTUE :

Par téléphone au : +33(0)2 47 42 72 30

Par fax : +33(0)2 47 42 72 28

Par courriel (E-mail) : sav.cabines@gelcodesign.fr

Par internet : www.sav.gelco.fr

Il vous sera demandé :

- le NOM de votre PRODUIT (cf facture d'achat ou ticket de caisse)
- sa DATE D'ACHAT (cf facture d'achat ou ticket de caisse)
- sa DATE D'INSTALLATION (par vous même ou selon la facture de l'installateur)

Documents à avoir avec vous prioritairement :

- NOTICE DE MONTAGE fournie avec votre produit.
- LA NATURE DU DÉFAUT (vous pouvez vous aider de la liste des pièces de rechange inclus à la notice)
- votre ADRESSE COMPLÈTE
- votre NUMÉRO DE TÉLÉPHONE
- votre COURRIEL (E-MAIL)