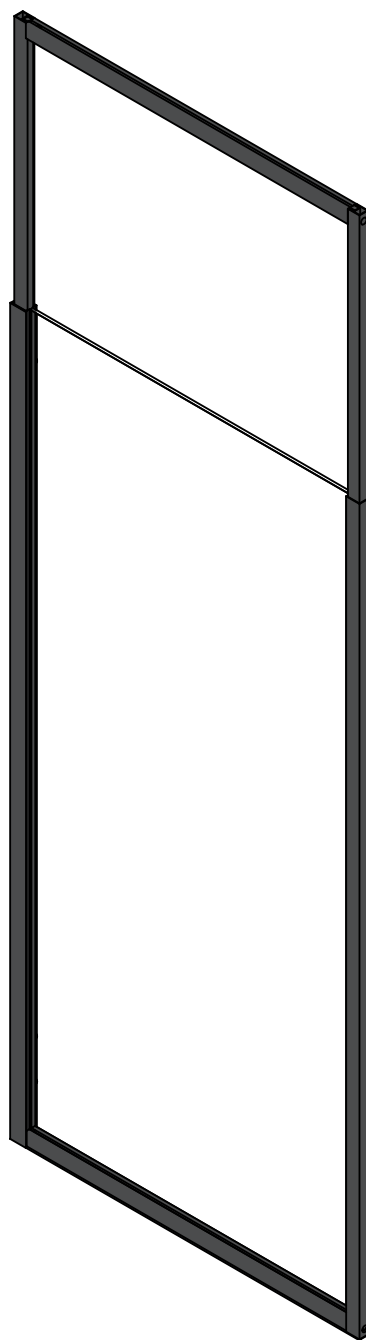
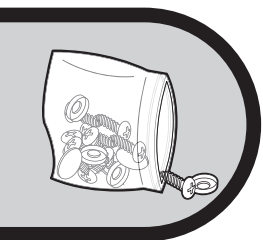
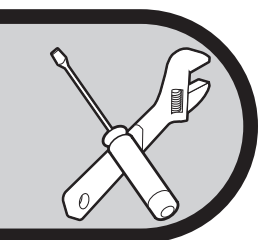
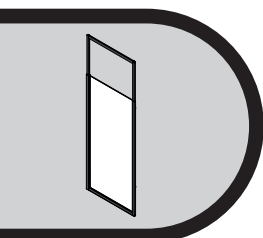


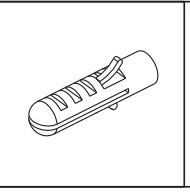
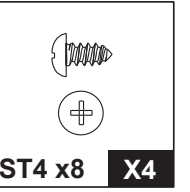
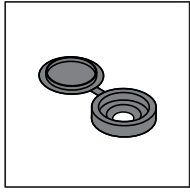
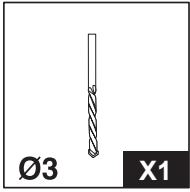
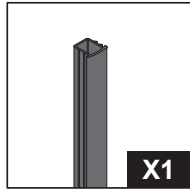
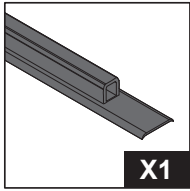
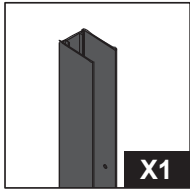
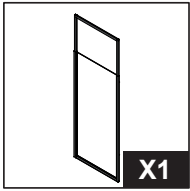
AFIN D'ASSURER UN MONTAGE ET UNE UTILISATION EN TOUTE SÉCURITÉ,
LISEZ ATTENTIVEMENT LES INSTRUCTIONS DE MONTAGE
ET DE FONCTIONNEMENT DE CE MANUEL ET
PARTICULIÈREMENT LES RECOMMANDATIONS AVANT INSTALLATION.
APRÈS L'INSTALLATION, CONSERVEZ SOIGNEUSEMENT
LA NOTICE AINSI QU'UNE PREUVE D'ACHAT POUR TOUTE MAINTENANCE
ULTÉRIEURE, RÉCLAMATION OU DEMANDE DE PIÈCES DÉTACHÉES.



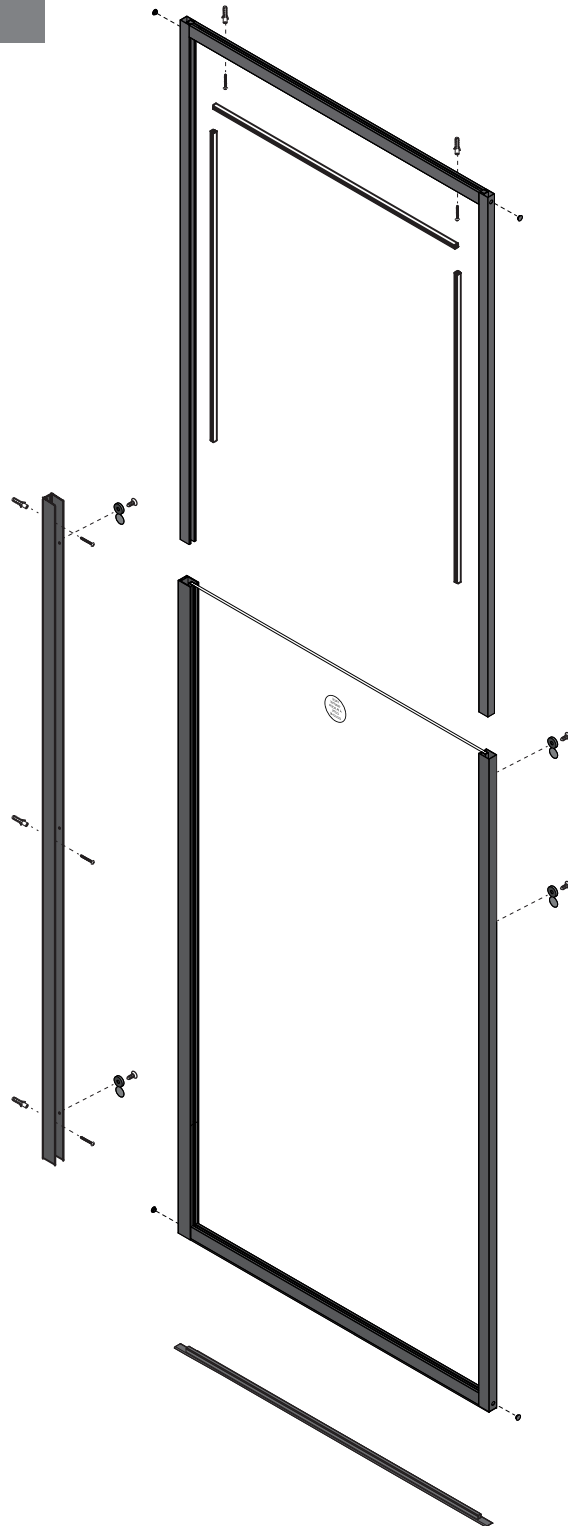
Retrouvez toutes les informations
sur notre site internet en flashant ce code
www.sav.gelco.fr



CONTENU DU COLIS :



ÉCLATÉ DU PRODUIT:



RECOMMANDATIONS AVANT INSTALLATION :

CONDITIONS D'UTILISATION ET D'INSTALLATION – PRODUIT DESTINÉ EXCLUSIVEMENT À UN USAGE PRIVÉ ET NON PROFESSIONNEL

Vérifiez avant l'installation l'aplomb du mur et utilisez des fixations appropriées au type de mur.

Le profilé mural permet de compenser un faux aplomb jusqu'à 10 mm sur la hauteur du produit.

Ce produit doit être impérativement monté sur une surface plane et lisse.

Il est strictement interdit de s'appuyer ou de se suspendre au produit.

Il est déconseillé de laisser un enfant utiliser le produit sans surveillance à moins de l'avoir averti, au préalable, des conditions de sécurité fondamentales et de s'être assuré de sa bonne compréhension.

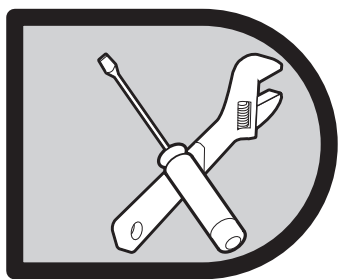
Le constructeur décline toute responsabilité en cas de sinistre par suite d'une pose ou d'une utilisation non conforme du produit.

Deux personnes sont requises pour la manipulation des colis et le montage.

CONSEILS

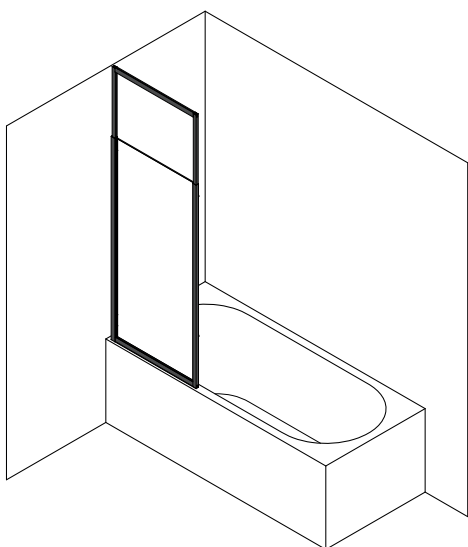
NETTOYAGE ET MAINTENANCE

1. Pendant le transport, manipulez le produit avec précaution, évitez de lui faire supporter trop de poids, de le cogner ou de le secouer vivement. Si vous ne le montez pas avant un certain temps, veuillez maintenir l'environnement sec et aéré.
2. Ne pas utiliser de tissu rugueux ou d'outils, ni d'agent de nettoyage avec des solvants ou des granulés chimiques pour le nettoyage et ne pas utiliser d'objets pointus et acérés, ni d'outils coupants pour gratter la surface du pare baignoire.
3. Nettoyage quotidien : utilisez un chiffon doux avec un détergent neutre. Si vous avez des difficultés à éliminer la saleté, vous pourrez utiliser du vinaigre blanc à faible teneur en alcool avant de le rincer à l'eau claire.
4. Nettoyage du tartre : nettoyez le produit avec un détergent faiblement acide, comme un jus de citron ou du vinaigre chauffé à une certaine température (un peu chaud). Après le nettoyage, rincez à l'eau claire.
5. Etant donné que les solvants organiques, tels que l'acétone, l'ammoniaque, l'essence et les produits chimiques fortement acides peuvent dissoudre les revêtements de la paroi, il est essentiel de ne pas les utiliser sur le produit.

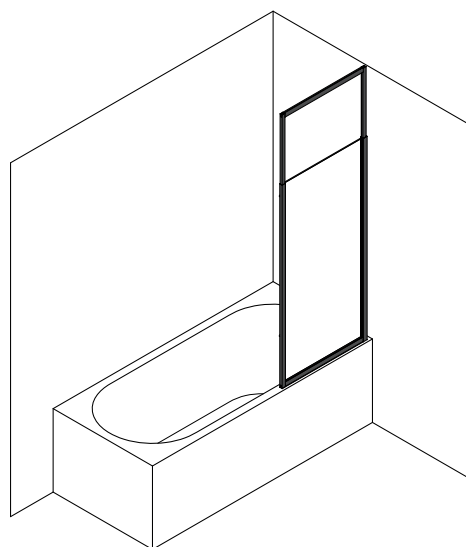


INSTRUCTIONS DE MONTAGE

MONTAGE À GAUCHE



MONTAGE À DROITE

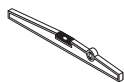


4

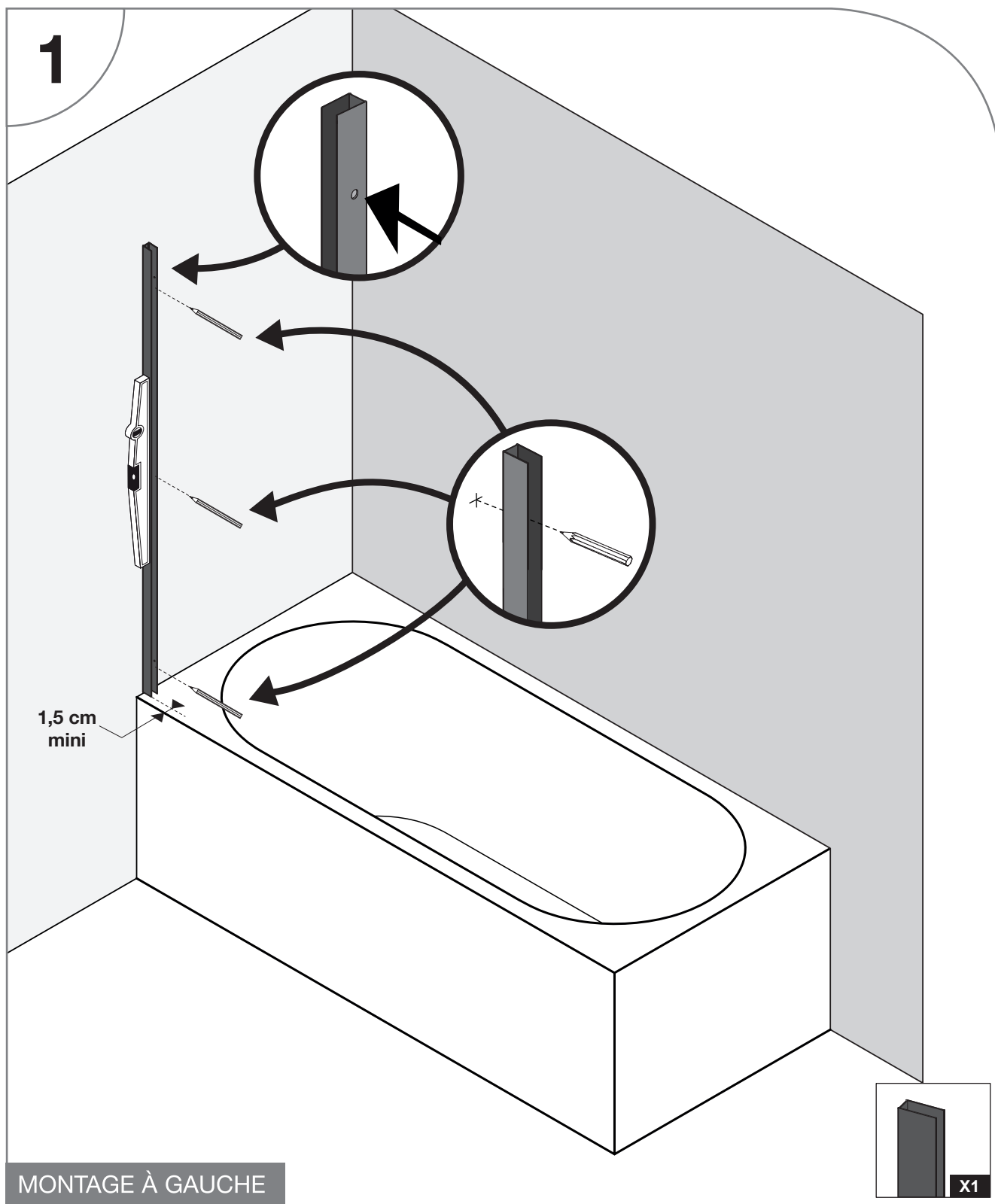
Vous avez la possibilité de réaliser un montage à gauche ou un montage à droite. Nos instructions de montage décrivent uniquement un montage à gauche à partir de l'étape 2. Si vous voulez réaliser un montage à droite, il vous suffit d'inverser le sens.

Votre pare baignoire est traité anti-calcaire sur la face côté douche. Cette dernière est repérée grâce au sticker ci-dessous, veillez à bien orienter le produit dès le début du montage.

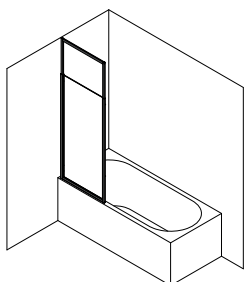
FACE
TRAITÉE
À PLACER
CÔTÉ
DOUCHE



1

1,5 cm
mini

MONTAGE À GAUCHE



Pour commencer, positionnez le profilé mural sur votre mur à l'emplacement souhaité et repérez les trous en vérifiant l'aplomb à l'aide d'un niveau à bulle.

Les trous sur le côté du profilé doivent être orientés vers l'intérieur de votre douche.

Le profilé doit être décalé d'au moins 1,5 cm du rebord de la baignoire.

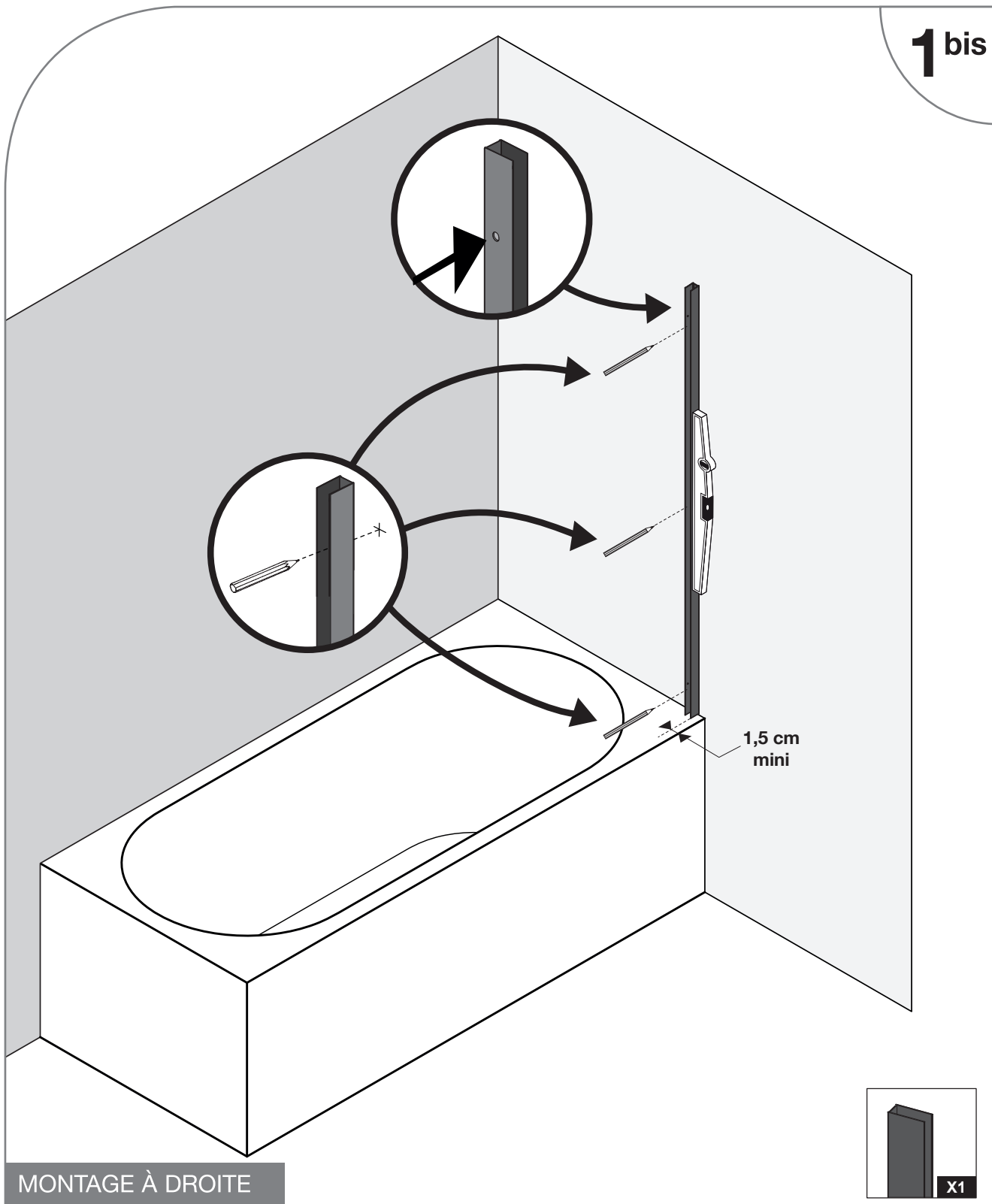
POSE DU PROFILE MURAL



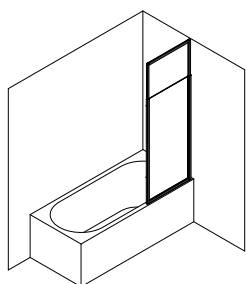
X 1



1 bis



8



Pour commencer, positionnez le profilé mural sur votre mur à l'emplacement souhaité et repérez les trous en vérifiant l'aplomb à l'aide d'un niveau à bulle.

Les trous sur le côté du profilé doivent être orientés vers l'intérieur de votre douche.

Le profilé doit être décalé d'au moins 1,5 cm du rebord de la baignoire.

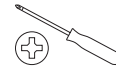
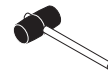
FIXATION DU PROFILÉ MURAL



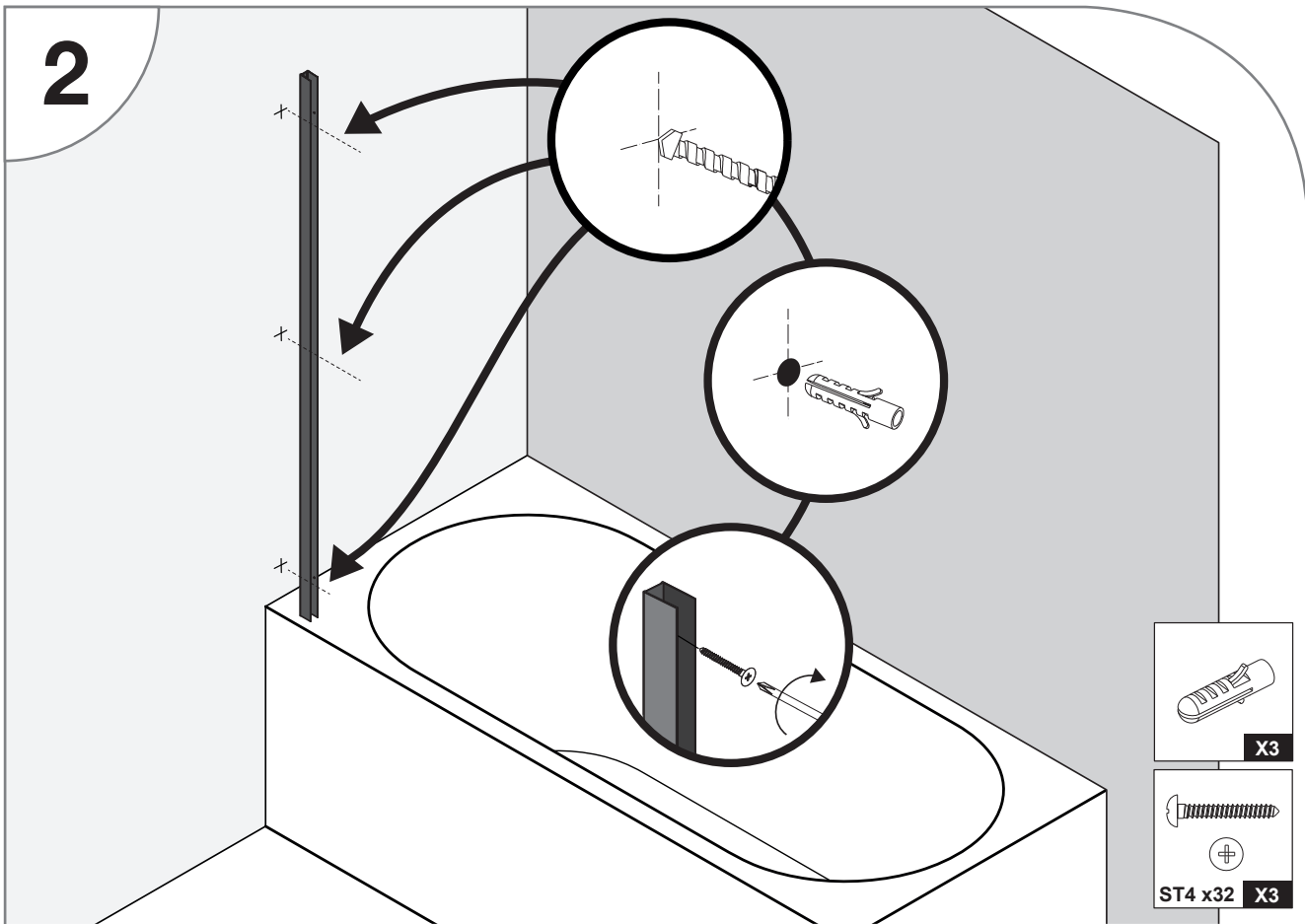
X 1



Ø 6



2



Percez les trous à l'aide d'un forêt adapté à votre mur (non-fourni). Fixez le profilé au mur à l'aide de chevilles et de vis adaptées à votre mur.

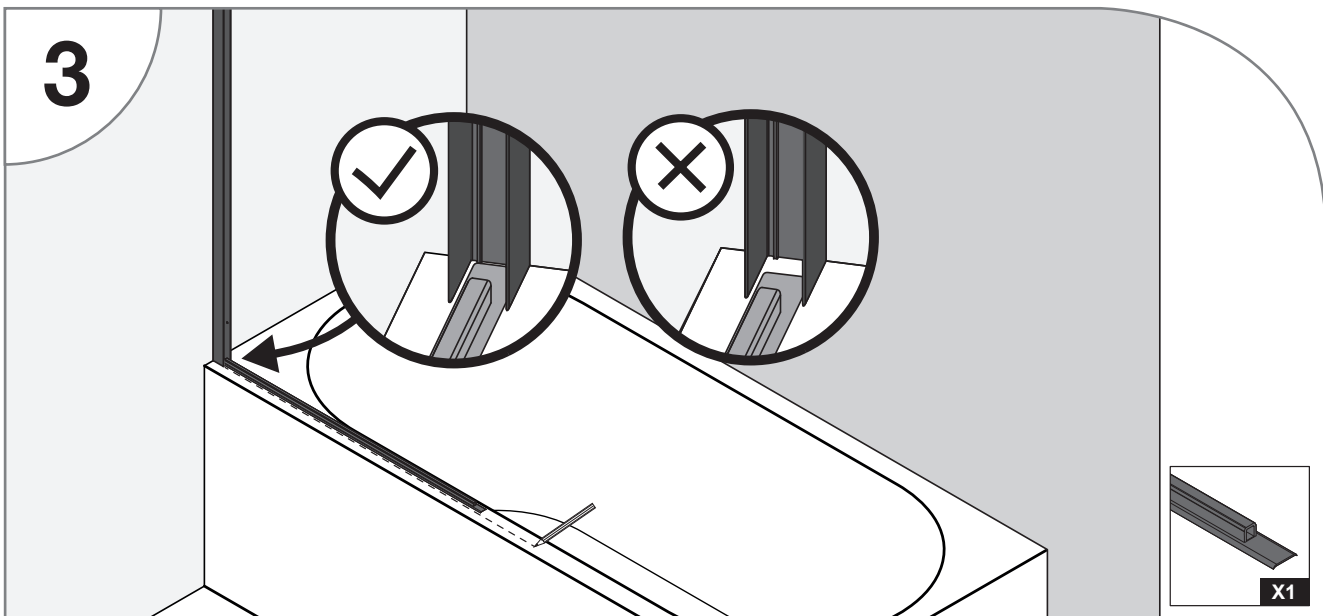
POSE DE LA BAGUETTE HORIZONTALE



X 1



3



Positionnez la baguette d'étanchéité sur votre baignoire en contrôlant les points suivants :

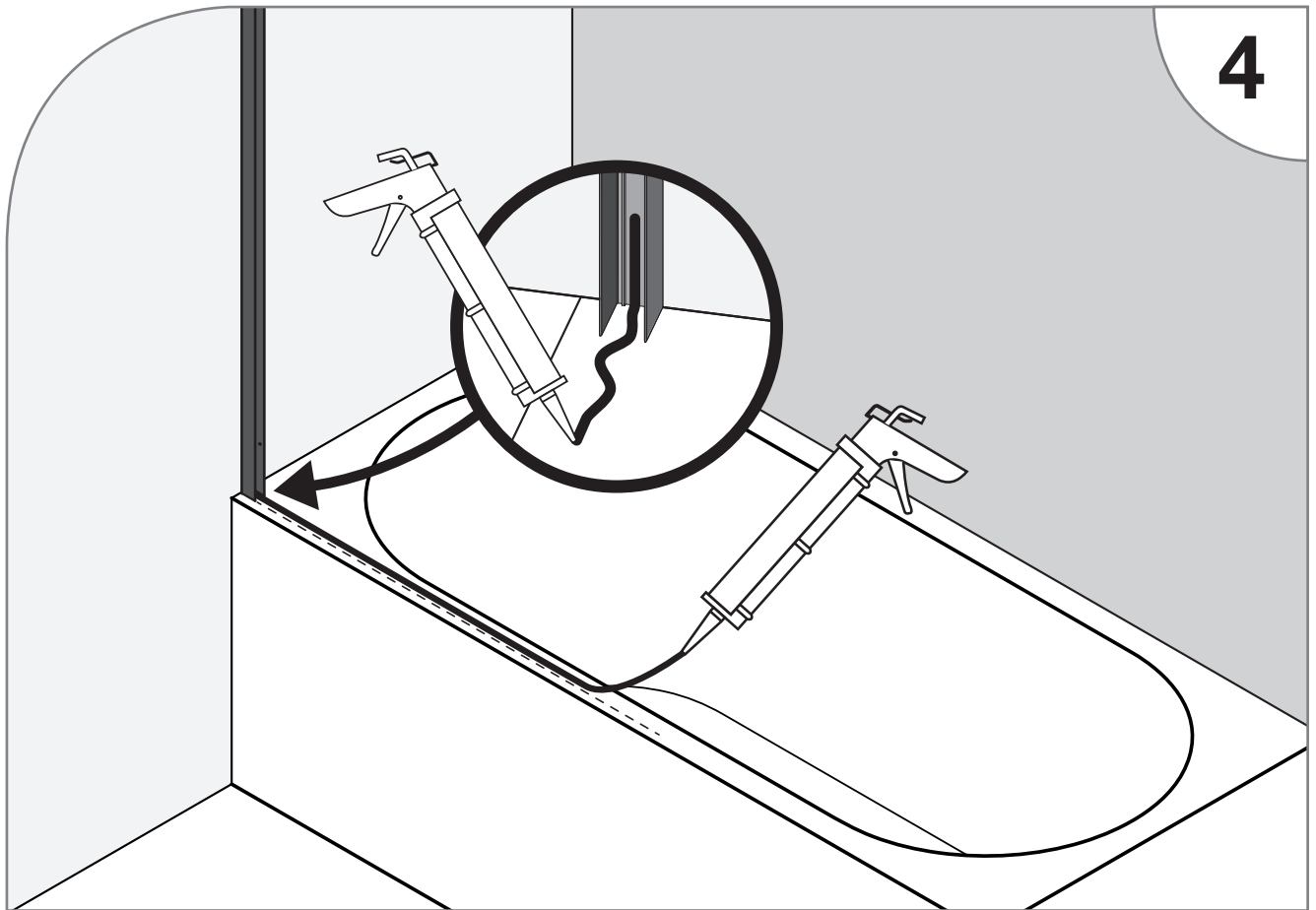
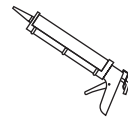
- elle doit être parfaitement droite.
- elle doit être placée en butée dans la base du profilé mural

Tracez un repère le long de la baguette.

FIXATION DE LA BAGUETTE HORIZONTALE



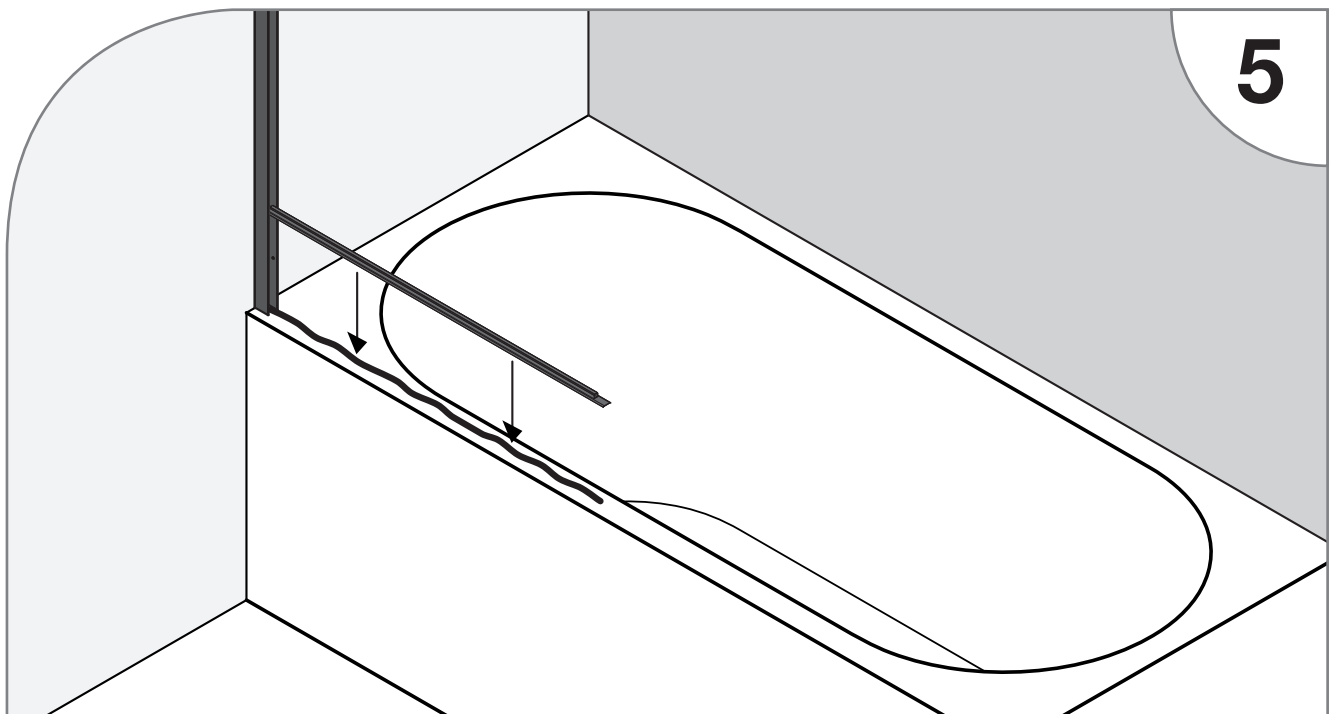
X 1



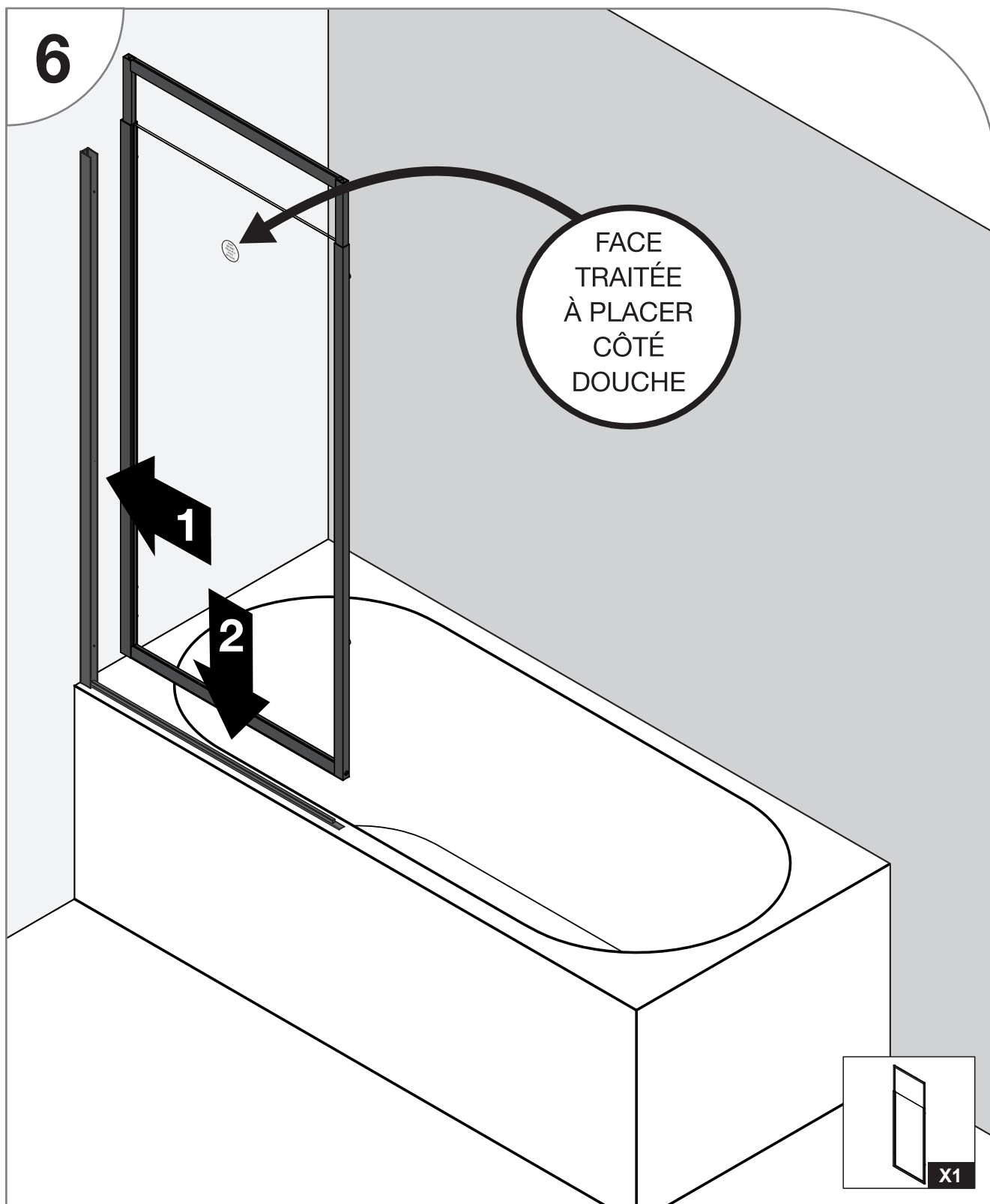
10

Nettoyez la surface de pose de la baguette.

Faites un cordon de silicone sur toute la longueur de la baguette en remontant à l'intérieur du profilé mural. Aidez-vous du trait que vous avez réalisé à l'étape 3.



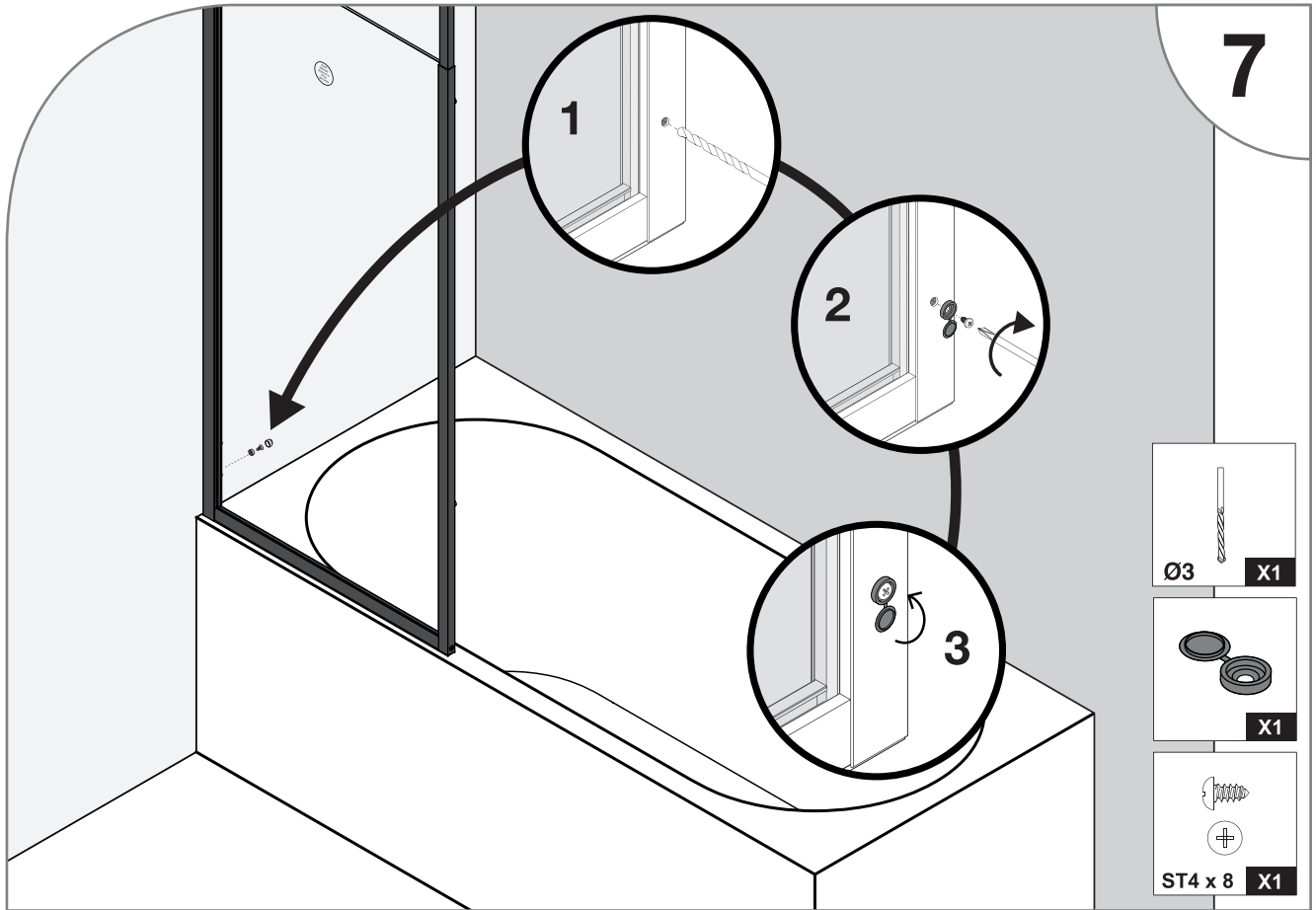
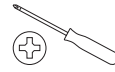
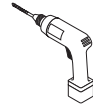
Sans attendre, placez la baguette d'étanchéité sur le cordon de silicone.



Cette étape doit impérativement être réalisée à deux.

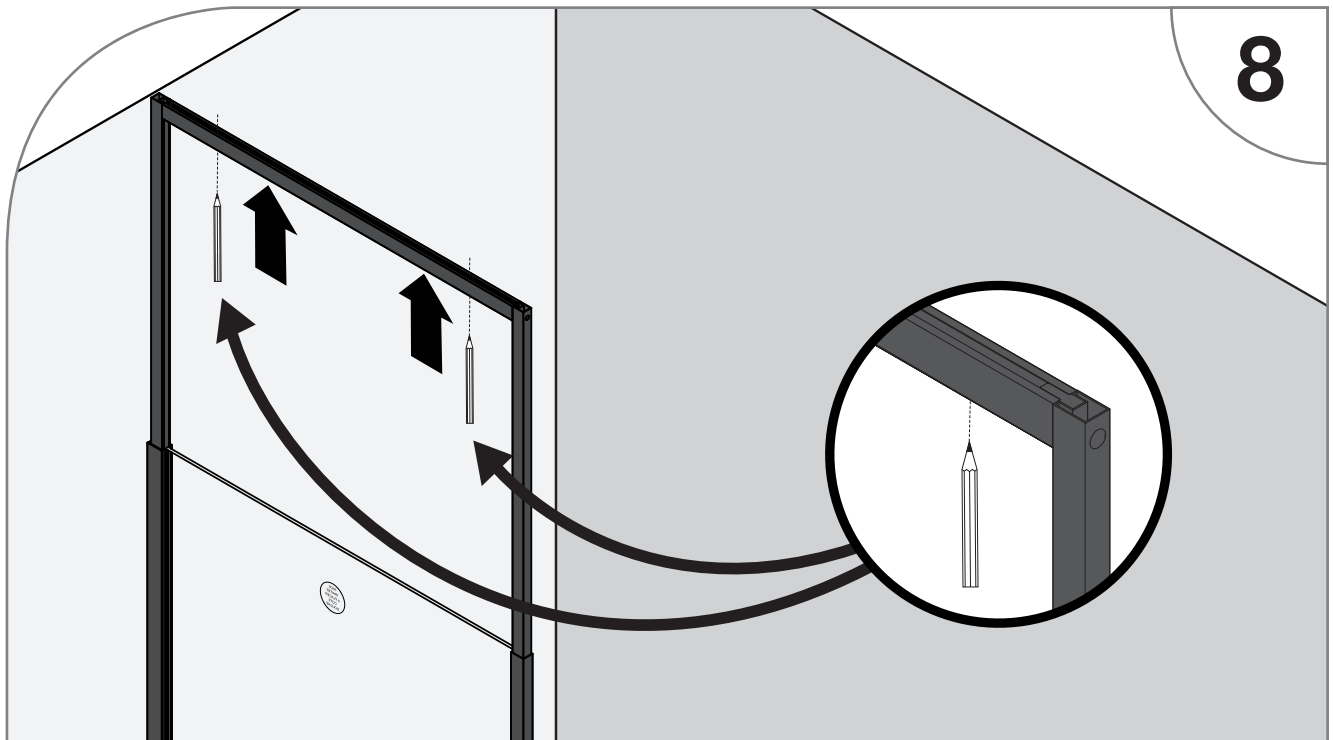
- Commencez par vérifier l'orientation de produit. La surface traitée doit être placée côté douche.
- Mettez en place le pare baignoire en commençant par l'insérer dans le profilé mural et faites la descendre progressivement sur la baguette horizontale. Il est impératif que la baguette soit parfaitement emboîtée sur toute la longueur du produit.

FIXATION LATÉRALE

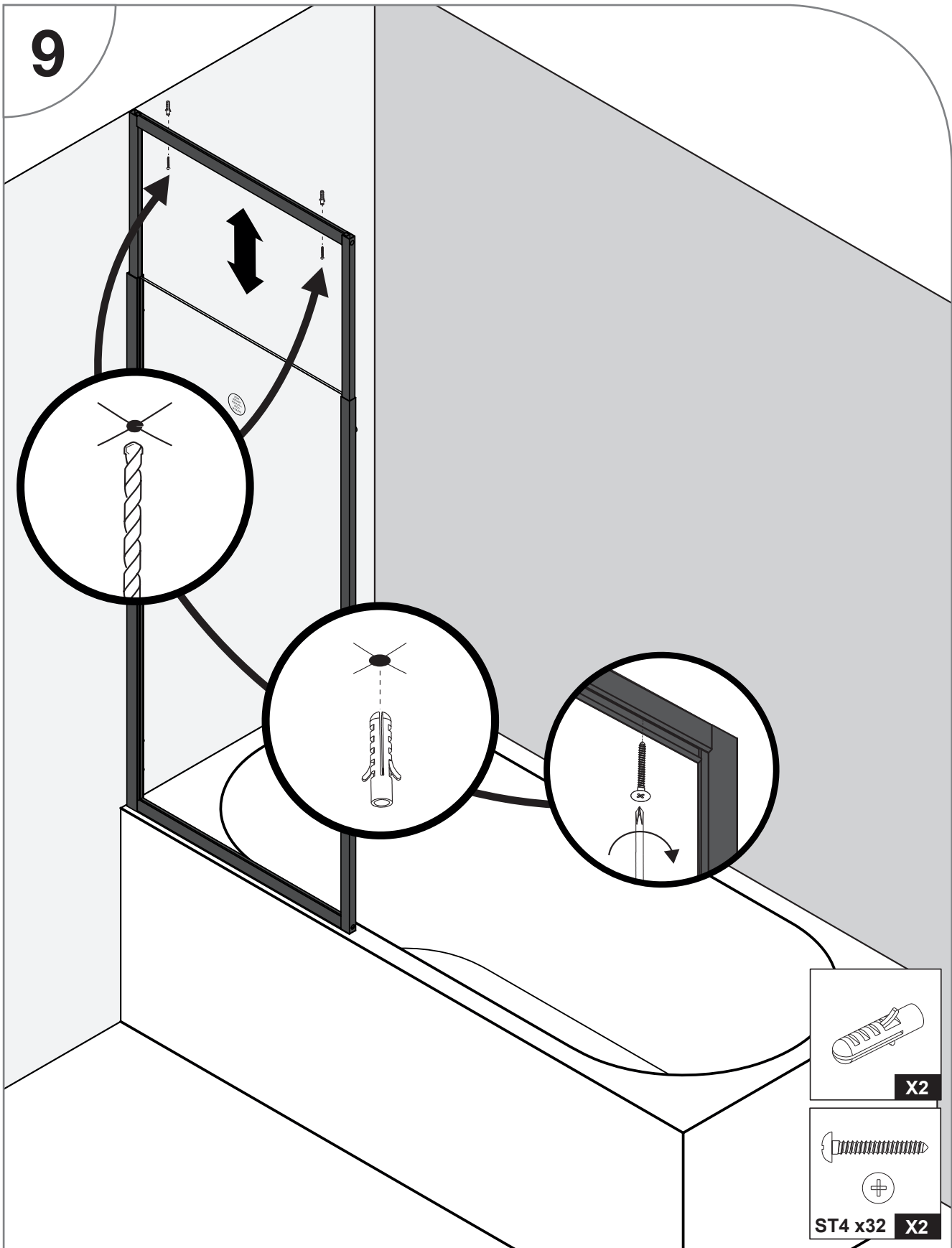


Percez uniquement la fixation basse du profilé.

FIXATION AU PLAFOND

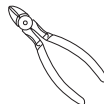
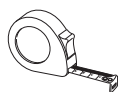


Etirez l'encadrement supérieur jusqu'au plafond et repérez les 2 perçages.
ATTENTION : faites coulisser l'encadrement des 2 côtés en même temps.

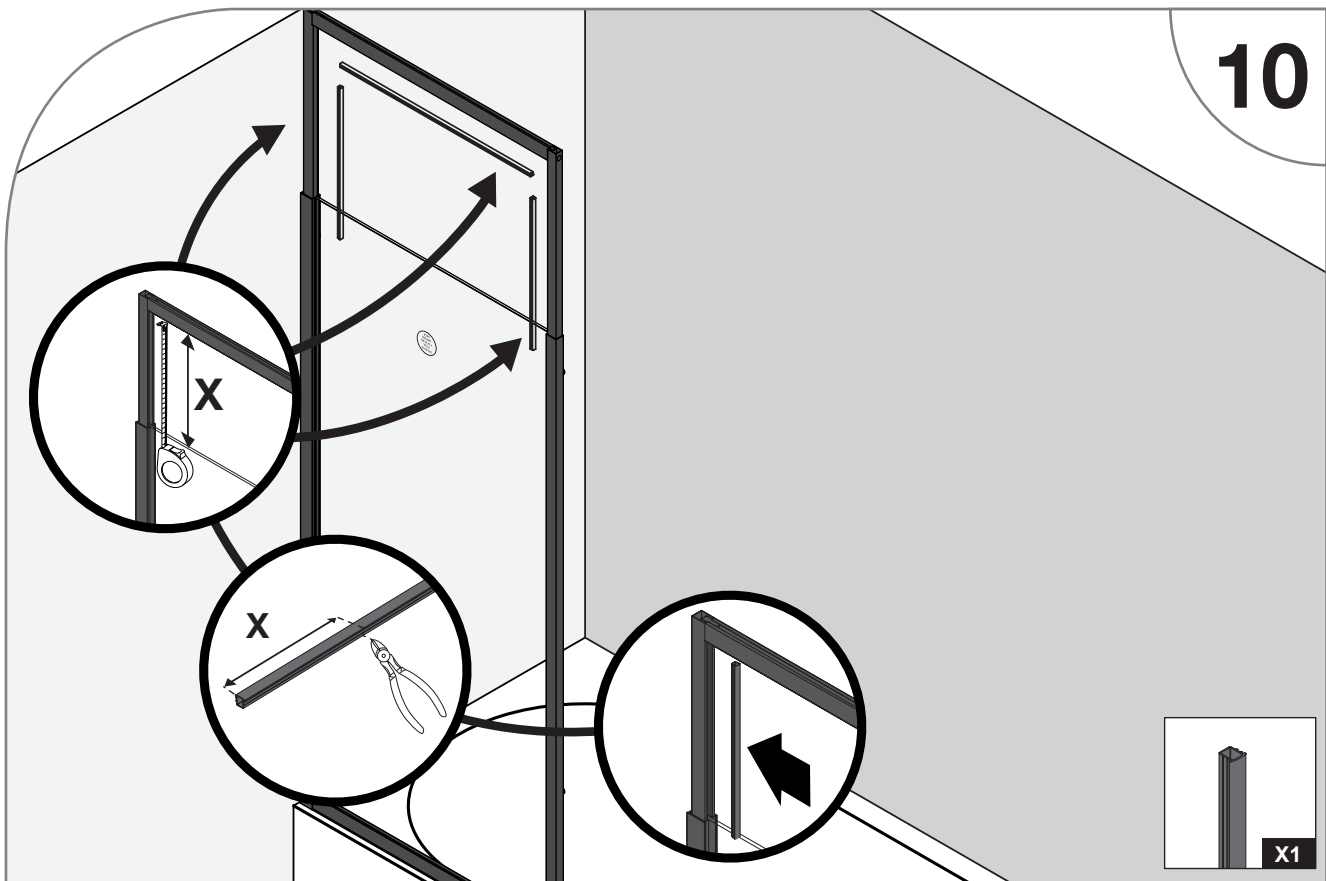


Rabaissez l'encadrement supérieur en position initiale avant de percer.
 Percez les trous à l'aide d'un forêt adapté à votre plafond (non-fourni).
 Insérez les chevilles en vérifiant qu'elles soient adaptées à votre plafond.
 Vissez l'encadrement.

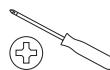
BAGUETTES DÉCORATIVES



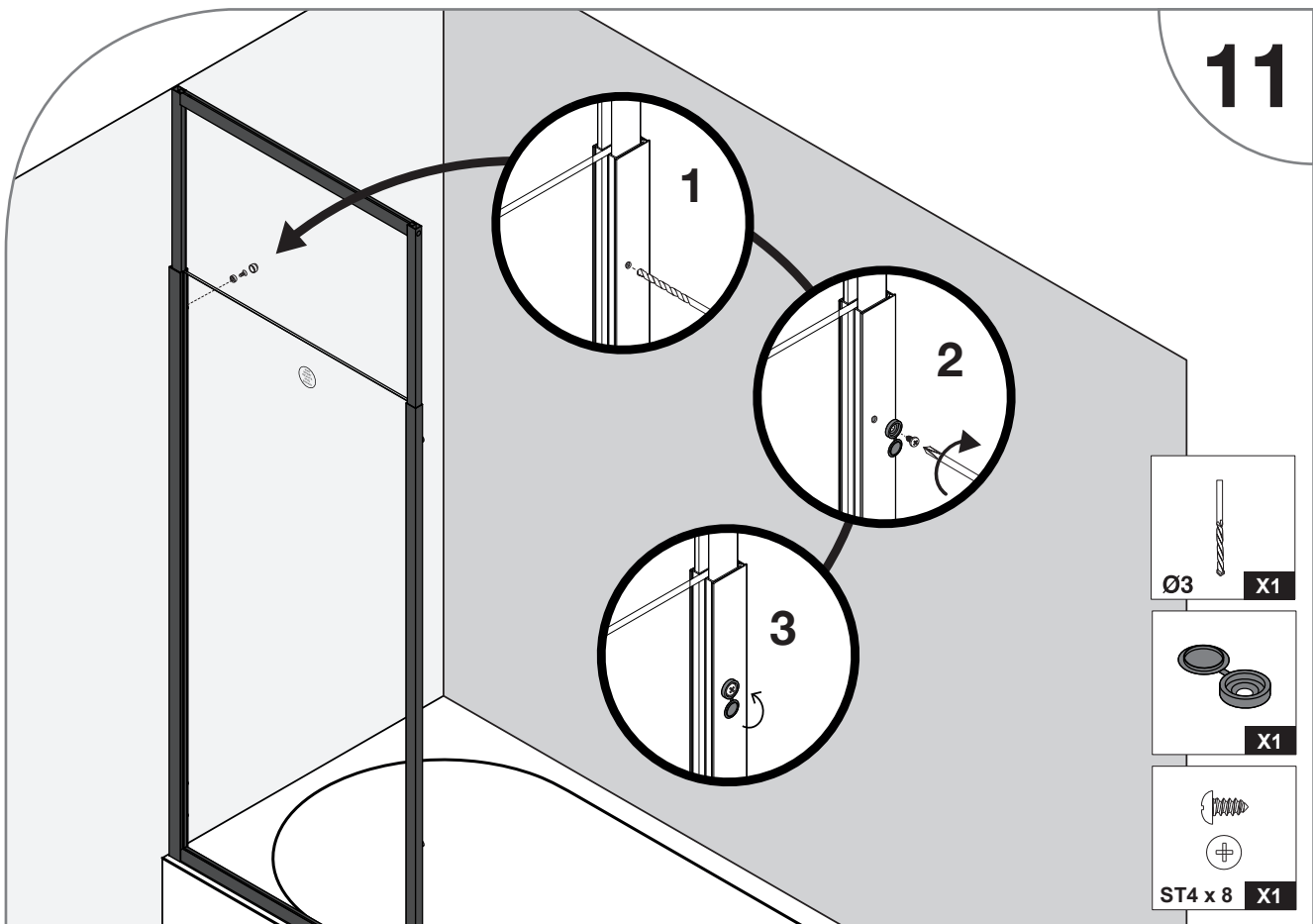
10



FIXATION LATÉRALE



11

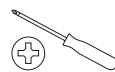




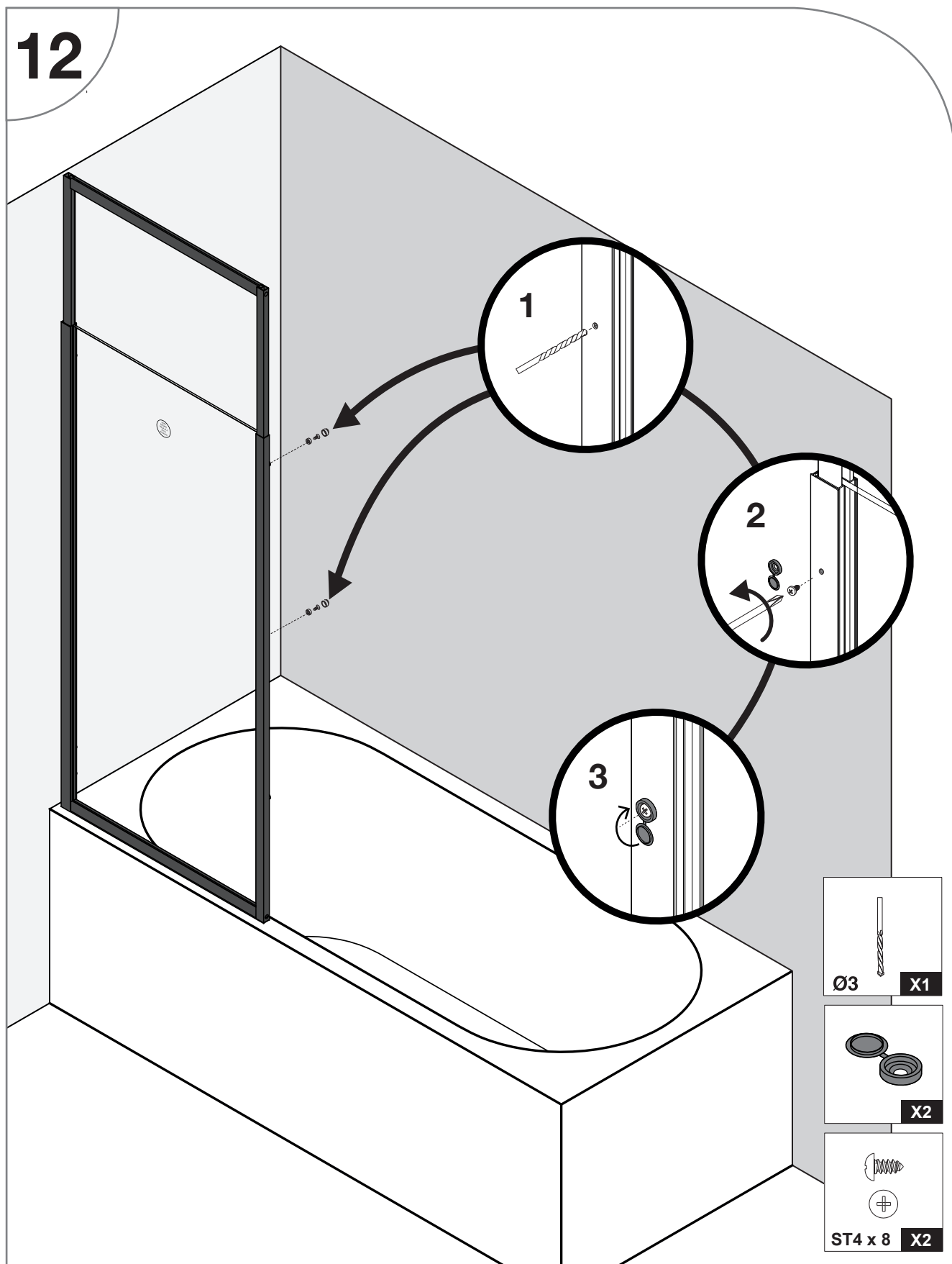
X 1



Ø 3

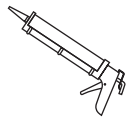


12

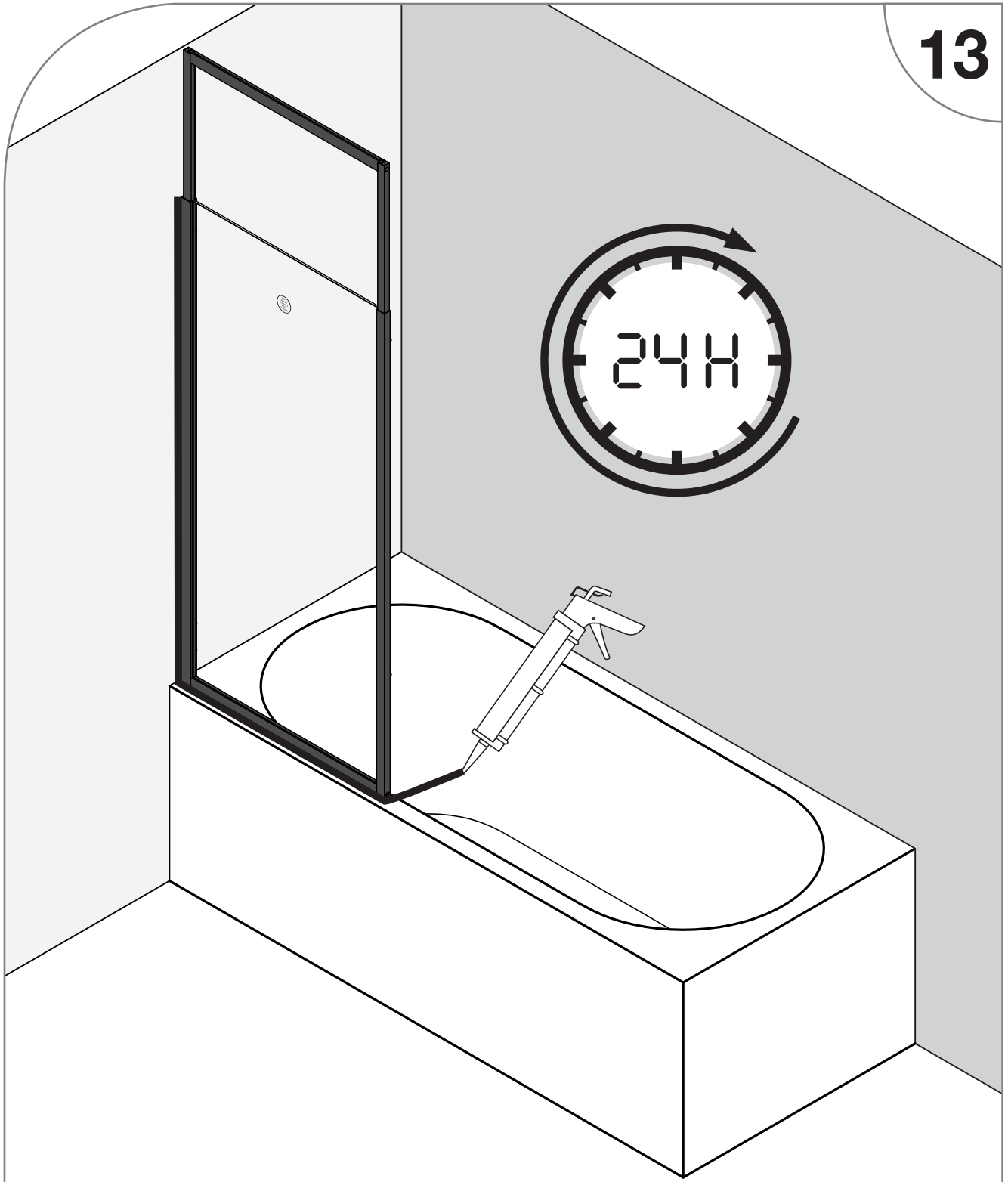


Vérifiez l'alignement des profilés et fixez la position en procédant de la même manière qu'à l'étape précédente.

Les positions de perçage sont repérées par des pré-trous dans l'encadrement inférieur.

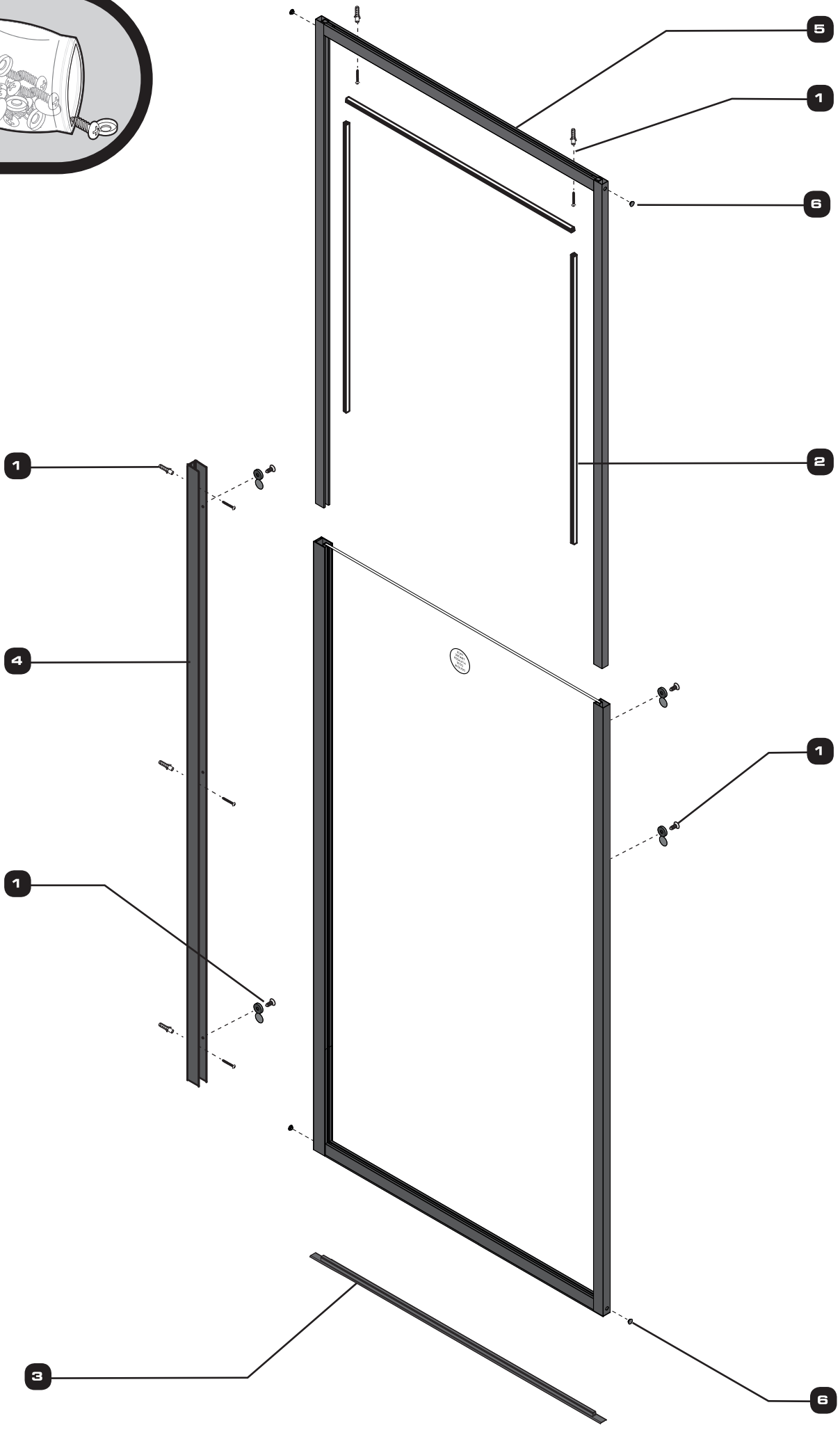
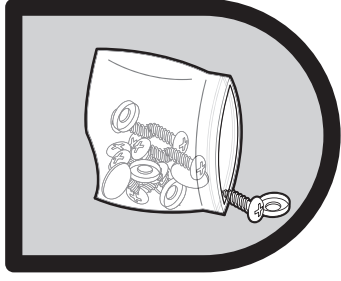


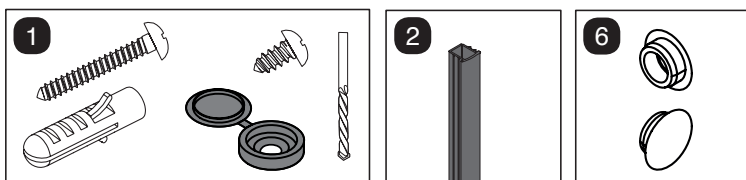
13



Afin d'assurer une étanchéité totale, nous conseillons de siliconer la jonction extérieure entre le mur, la baignoire et les profilés. Utiliser du silicone sanitaire bactéricide et fongicide afin de garantir sa tenue dans le temps.

Respecter le temps de séchage recommandé avant la mise en eau.





N°	QTÉ	DÉSIGNATION	RÉFÉRENCE S.A.V
1	1	Set de visserie pour murs et profilés	711281-I
2	1	Baguette décorative noire L = 245 cm	710747-C
3	1	Baguette d'étanchéité horizontale L = 69,8 cm	711289-A
4	1	Profilé mural L = 145 cm	711289-B
5	1	Encadrement supérieur L = 70 cm H = 122,7 cm	711289-C
6	4	Cache-vis pour profilé	710747-G

GARANTIE :**GARANTIE & SERVICE APRES-VENTE – PRODUIT À MONTER SOI-MÊME****ATTENTION :
CONSERVER TOUT DOCUMENT OFFICIEL D'ACHAT
(REMISE FISCALE, BORDEREAU DE LIVRAISON, FACTURE ETC.)**

- 1) Le pare baignoire est garanti pour une période de deux ans à partir de la date d'achat, prouvée par un document officiel qui mentionne le nom du revendeur et la date à laquelle a été effectuée la vente.
- 2) La garantie sera appliquée par la substitution des pièces défectueuses à l'origine, en cas de vice de fabrication.
- 3) Ne sont pas couvertes par la garantie, toutes les pièces devenues défectueuses à cause de négligence, d'usage impropre du produit, de mauvaise installation (sans avoir suivi les instructions de montage), de mauvaise manipulation, de dommages causés pendant le transport c'est à dire les dommages ne relevant pas d'un problème de fabrication.
- 4) Toute inobservation des conditions d'utilisation, d'installation et d'entretien décrites dans la notice constitue une cause d'exonération des garanties légales et conventionnelles et exonère en outre le fournisseur des dommages / incidents de toute nature.

Toute demande après-vente, s'effectue :

Par Téléphone au : +33(0)2 47 42 72 30
Par fax : +33(0)2 47 42 72 28
Par Courriel (E-mail) : sav.cabines@gelcodesign.fr
Par internet : www.sav.gelco.fr

Il vous sera demandé :

- le NOM de votre PRODUIT (cf facture d'achat ou ticket de caisse)
- Sa DATE D'ACHAT (cf facture d'achat ou ticket de caisse)
- Sa DATE D'INSTALLATION (par vous même ou selon la facture de l'installateur)

Documents à avoir avec vous prioritairement :

- NOTICE DE MONTAGE fournie avec votre produit.
- LA NATURE DU DÉFAUT (vous pouvez vous aider de la liste des pièces de rechange inclus à la notice)
- votre ADRESSE COMPLÈTE
- votre NUMÉRO DE TÉLÉPHONE
- votre COURRIEL (E-MAIL)