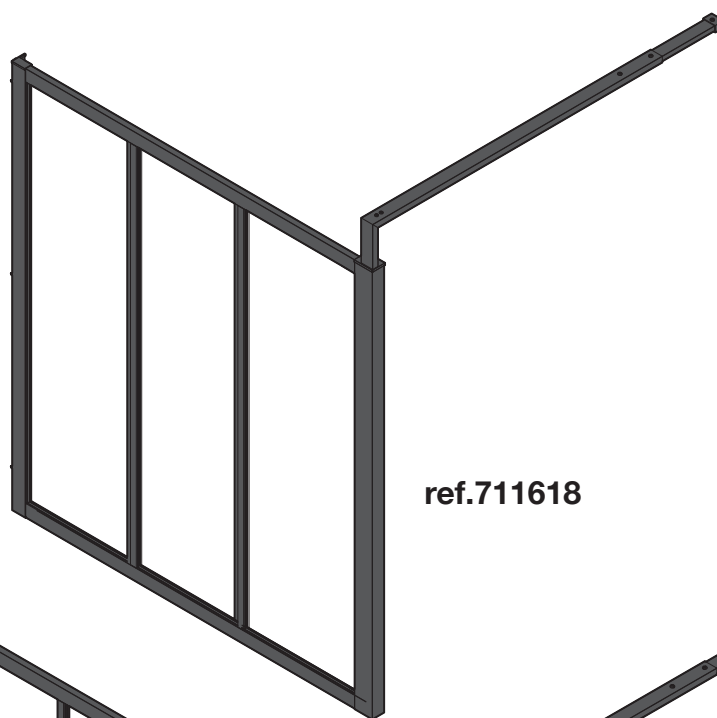
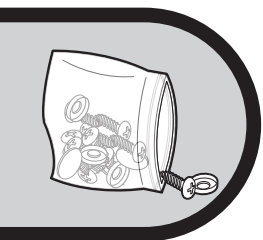
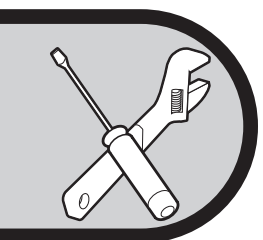
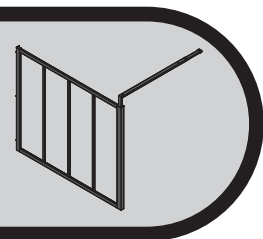
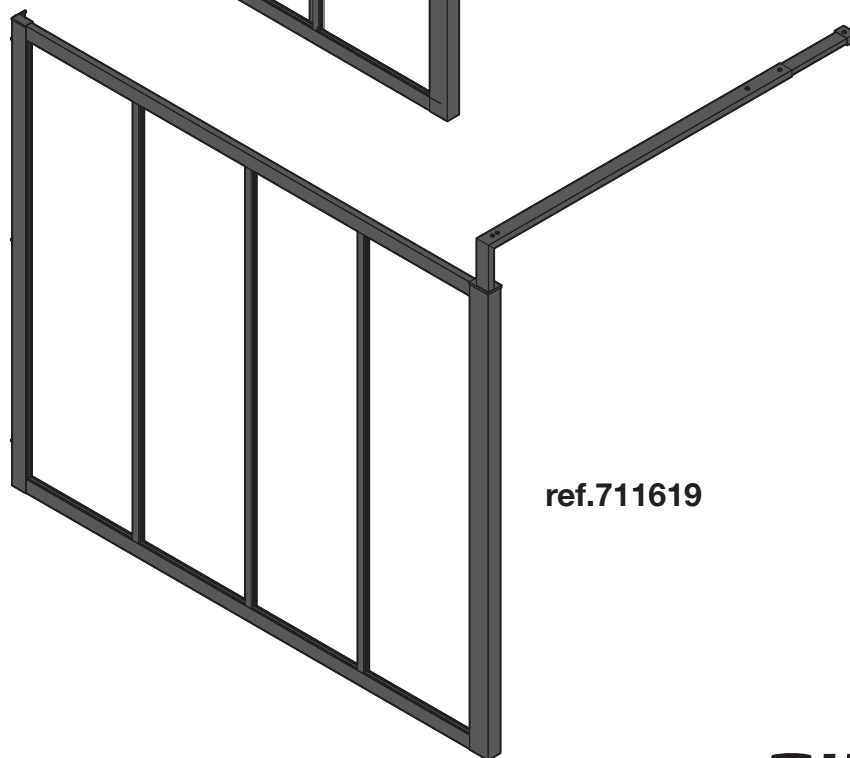


AFIN D'ASSURER UN MONTAGE ET UNE UTILISATION EN TOUTE SÉCURITÉ,
LISEZ ATTENTIVEMENT LES INSTRUCTIONS DE MONTAGE
ET DE FONCTIONNEMENT DE CE MANUEL,
ET PARTICULIÈREMENT LES RECOMMANDATIONS AVANT INSTALLATION.
APRÈS L'INSTALLATION, CONSERVEZ SOIGNEUSEMENT
LA NOTICE AINSI QU'UNE PREUVE D'ACHAT POUR TOUTE MAINTENANCE
ULTÉRIEURE, RÉCLAMATION OU DEMANDE DE PIÈCES DÉTACHÉES.



ref.711618

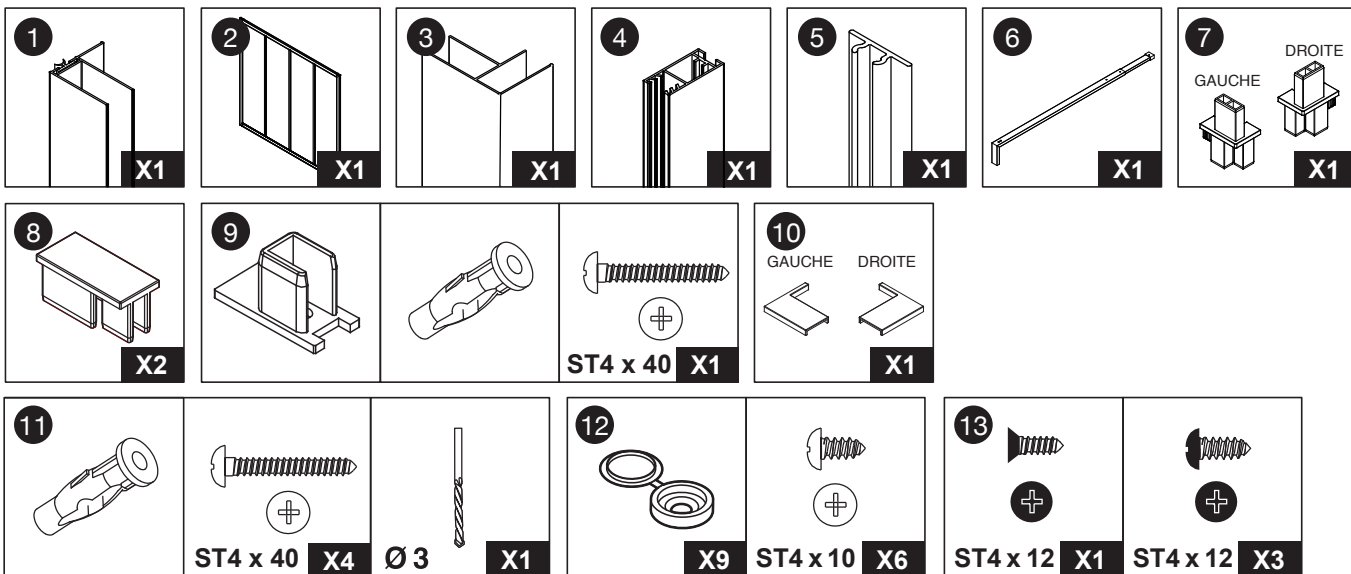


ref.711619

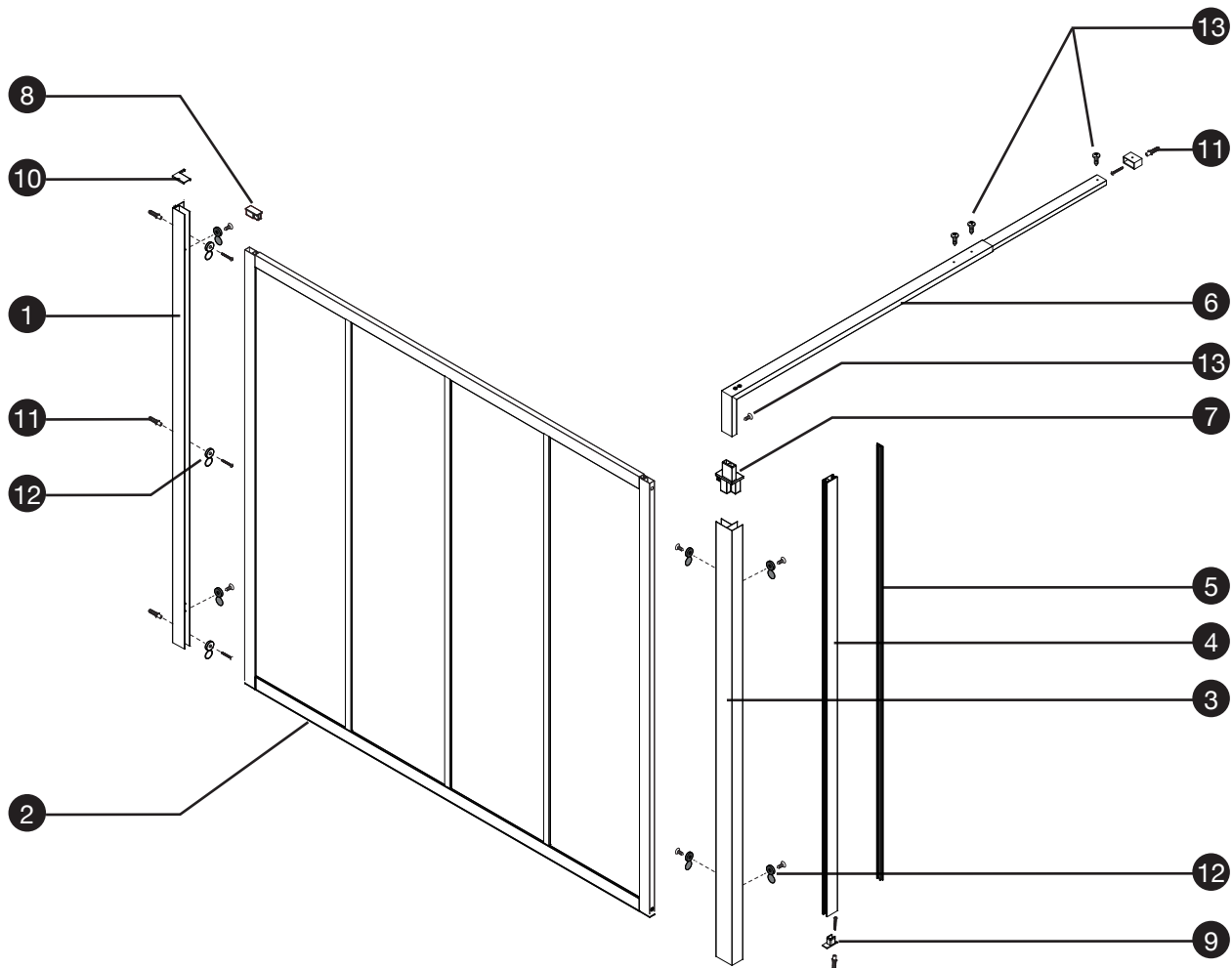
Retrouvez toutes les informations
sur notre site internet en flashant ce code
www.sav.gelco.fr



CONTENU DU COLIS :



ÉCLATÉ DU PRODUIT:



RECOMMANDATIONS AVANT INSTALLATION :

VEUILLEZ CONSERVER CETTE NOTICE PENDANT TOUTE LA DURÉE D'UTILISATION DE VOTRE PRODUIT.

CONDITIONS D'UTILISATION ET D'INSTALLATION – PRODUIT DESTINÉ EXCLUSIVEMENT À UN USAGE PRIVÉ ET NON PROFESSIONNEL

- Vérifiez avant l'installation l'aplomb du mur et utiliser des fixations appropriées au type de mur.
- Il n'existe aucune indication contraire à l'installation du produit sur des murs en placoplâtre. Il est toutefois recommandé de bien imperméabiliser le mur en question avant la pose.
- Lisez attentivement les instructions de montage et de fonctionnement de ce manuel et particulièrement les recommandations avant installation.
- Vérifiez le contenu du carton en vous aidant du schéma ci-contre.
- Ce produit doit être impérativement fixé sur un surface plane et lisse.
- Le profilé mural permet de compenser un faux aplomb jusqu'à 15 mm sur la hauteur du produit.
- Deux personnes sont requises pour la manipulation des colis et le montage.

CONSEILS

SÉCURITÉ

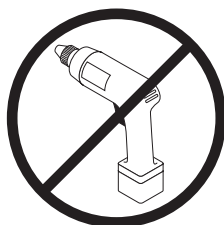
1. Il est strictement interdit de s'appuyer ou de se suspendre au produit.
2. Il est déconseillé de laisser un enfant utiliser le produit sans surveillance à moins de l'avoir averti, au préalable, des conditions de sécurité fondamentales et de s'être assuré de sa bonne compréhension.
3. Il est déconseillé de fixer ou de suspendre des accessoires sur le produit.
4. Le constructeur décline toute responsabilité en cas de sinistre par suite d'une pose ou d'une utilisation non conforme du produit.

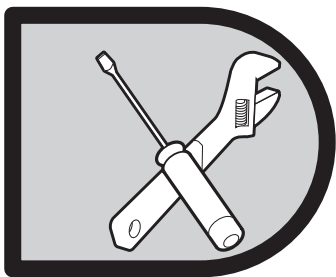
NETTOYAGE ET MAINTENANCE

1. Pendant le transport, manipulez le produit avec précaution, évitez de lui faire supporter du poids, de le cogner ou de le secouer vivement. Si vous ne le montez pas dans la journée, veuillez stocker le carton sur la tranche et dans un environnement sec et aéré.
2. Ne pas utiliser de tissu rugueux, d'agent de nettoyage avec des solvants ou des granulés chimiques pour le nettoyage. Ne pas utiliser d'objets pointus et acérés, ni d'outils coupants pour gratter la surface du produit.
3. Nettoyage quotidien : utilisez un chiffon doux avec un détergent neutre. Si vous avez des difficultés à éliminer la saleté, vous pourrez utiliser du vinaigre blanc à faible teneur en alcool avant de le rincer à l'eau claire.
4. Nettoyage du tartre : nettoyez le produit avec un détergent faiblement acide, comme un jus de citron ou du vinaigre blanc chaud (ne pas faire bouillir). Après le nettoyage, rincez à l'eau claire.
5. Etant donné que les solvants organiques, tels que l'acétone, l'ammoniaque, l'essence et les produits chimiques fortement acides peuvent dissoudre les revêtements de produit, il est essentiel de ne pas les utiliser sur le produit.

INSTALLATION

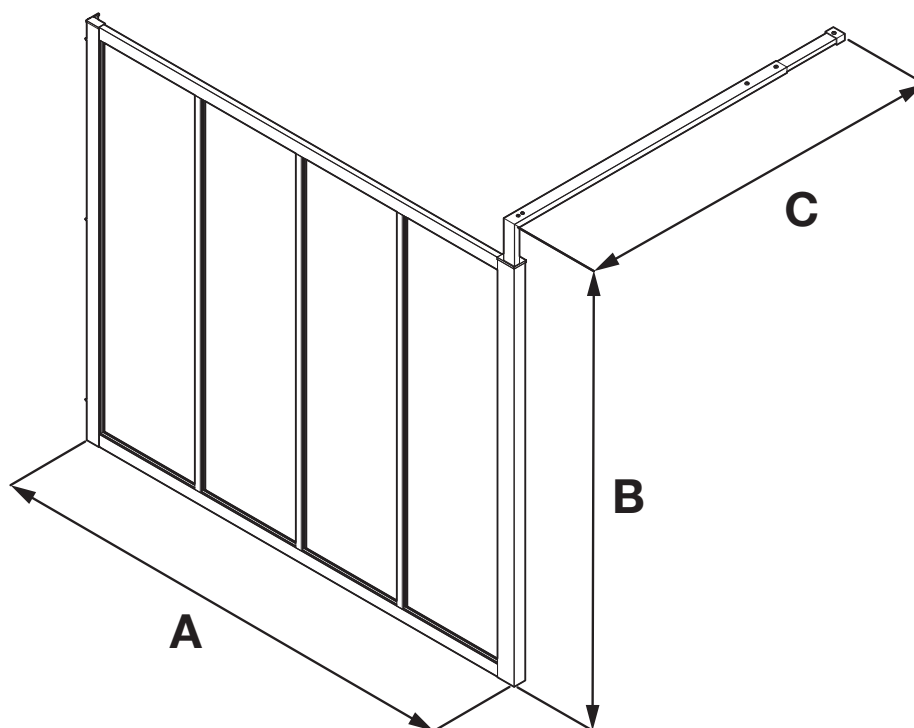
1. Les outils nécessaires pour installer votre produit sont :
 - un crayon à papier
 - une perceuse avec mèches adaptées au mur à percer
 - un marteau
 - un tournevis cruciforme de type PH 2.
 - un niveau à bulle
 - un jeu de clés Allen
 - un mètre
 - un pince coupante ou des ciseaux
 - du silicone avec un éventuel pistolet pour l'application
2. Ce produit doit être scellé toujours et uniquement à l'extérieur. Si on ne silicone qu'à l'intérieur, l'eau qui s'infiltrerait éventuellement entre les profilés peut sortir à l'extérieur. En revanche, si l'on silicone aussi bien à l'intérieur qu'à l'extérieur, il se pourrait que de l'eau stagne à l'intérieur des profilés.
3. Le serrage des vis doit être effectué toujours et uniquement à la main, l'utilisation d'une visseuse est proscrite. Il est important d'utiliser un tournevis ou une clé allen adaptée au format de la vis. Dans le cas contraire, vous risquez de casser la tête de la vis ou rendre le filetage inefficace.





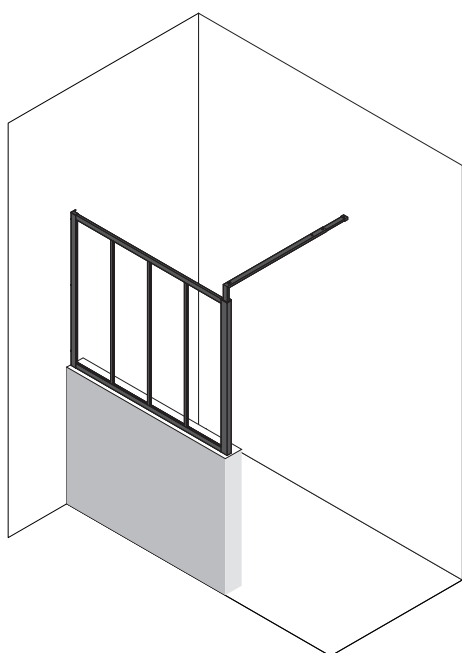
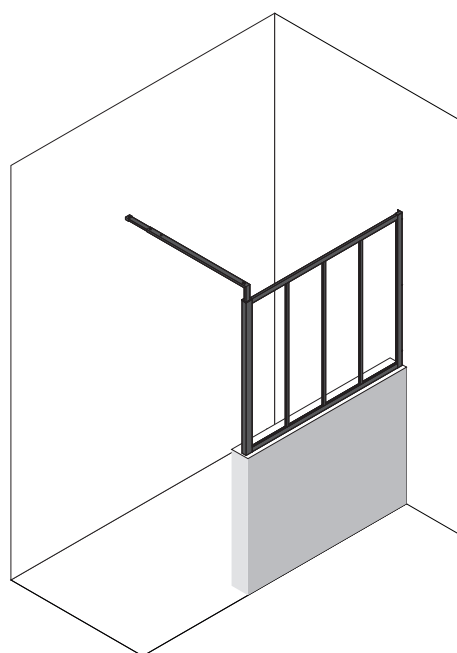
INSTRUCTIONS DE MONTAGE

Le profilé mural du pare muret permet de compenser un faux aplomb jusqu'à 12 mm sur la hauteur du produit. En préambule du montage, il est impératif de comparer l'espace disponible avec la plage de réglage de votre pare muret :



4

Modèle :	A _{mini}	A _{maxi}	B	C _{mini}	C _{maxi}
Pare muret ARTELO 100 - ref.711618	977 mm	992 mm	1100 mm	800 mm	1050 mm
Pare muret ARTELO 120 - ref.711619	1177 mm	1192 mm	1100 mm	800 mm	1050 mm

MONTAGE À GAUCHE**MONTAGE À DROITE**

Vous avez la possibilité de réaliser un montage à gauche ou un montage à droite. Nos instructions de montage décrivent uniquement un montage à gauche à partir de l'étape 2. Si vous voulez réaliser un montage à droite, il vous suffit d'inverser le sens.

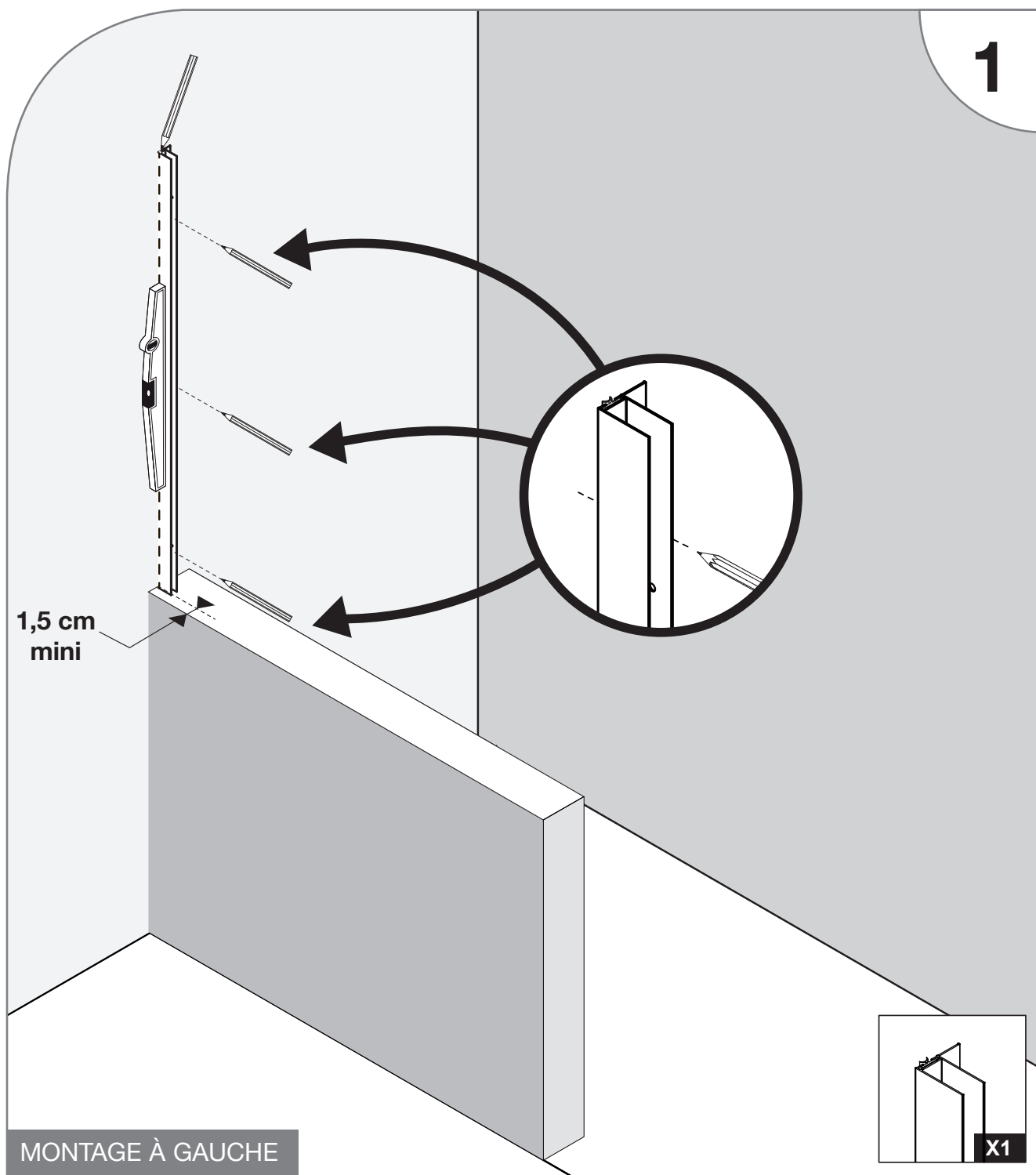
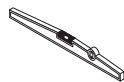
Votre pare muret est traité anti-calcaire sur la face côté douche. Cette dernière est repérée grâce au sticker ci-dessous, veillez à bien orienter le produit dès le début du montage.

FACE
TRAITÉE
À PLACER
CÔTÉ
DOUCHE

POSE DU PROFILE MURAL

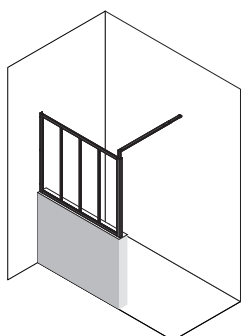


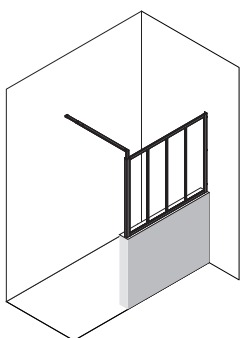
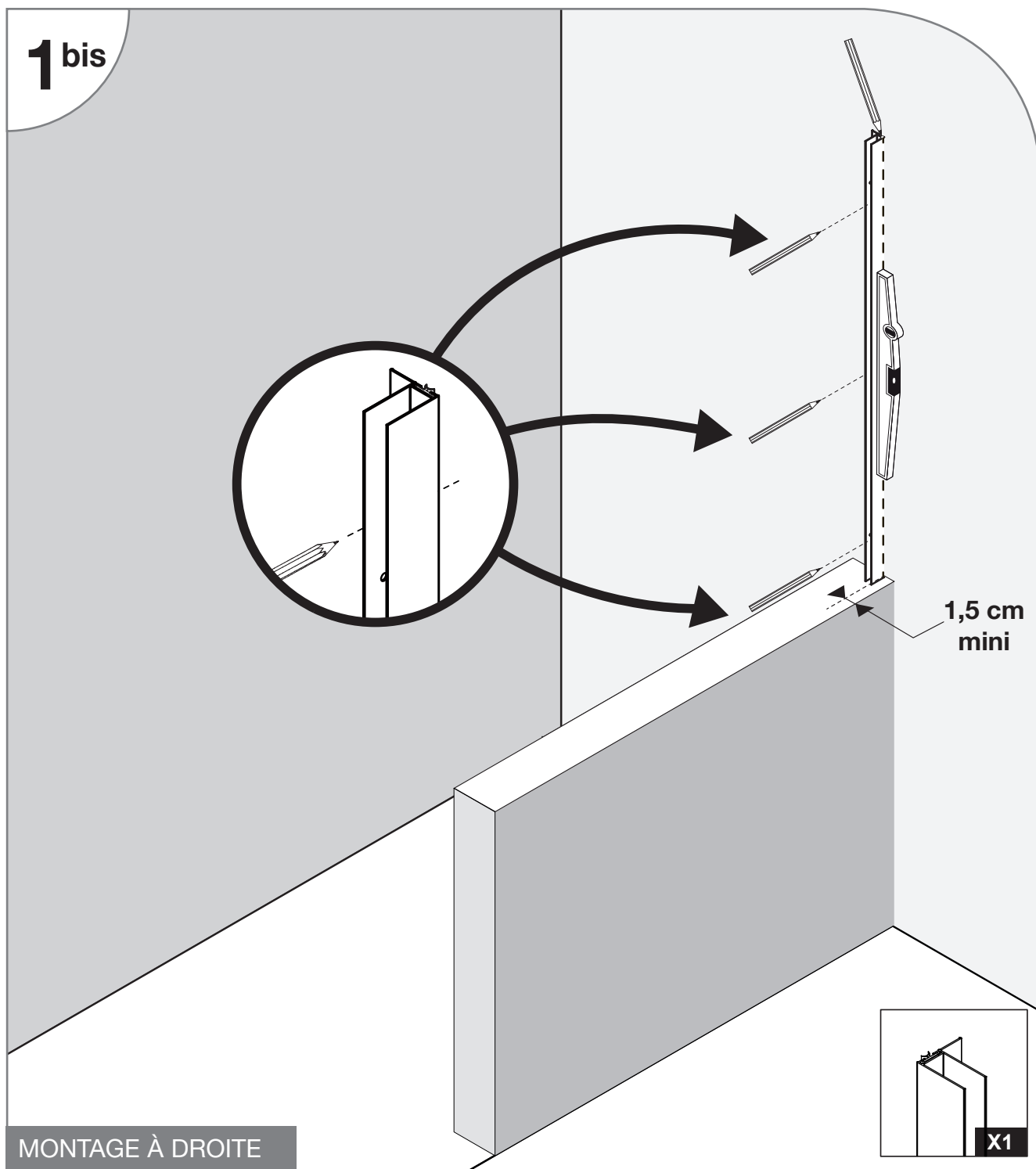
X 1



Pour commencer, positionnez le profilé mural sur votre mur à l'emplacement souhaité et repérez les trous en vérifiant l'aplomb à l'aide d'un niveau à bulle.

Le pare muret doit être décalé d'au moins 1,5 cm du bord extérieur.





Pour commencer, positionnez le profilé mural sur votre mur à l'emplacement souhaité et repérez les trous en vérifiant l'aplomb à l'aide d'un niveau à bulle.

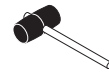
Le pare muret doit être décalé d'au moins 1,5 cm du bord extérieur.

POSE DU PROFILE MURAL

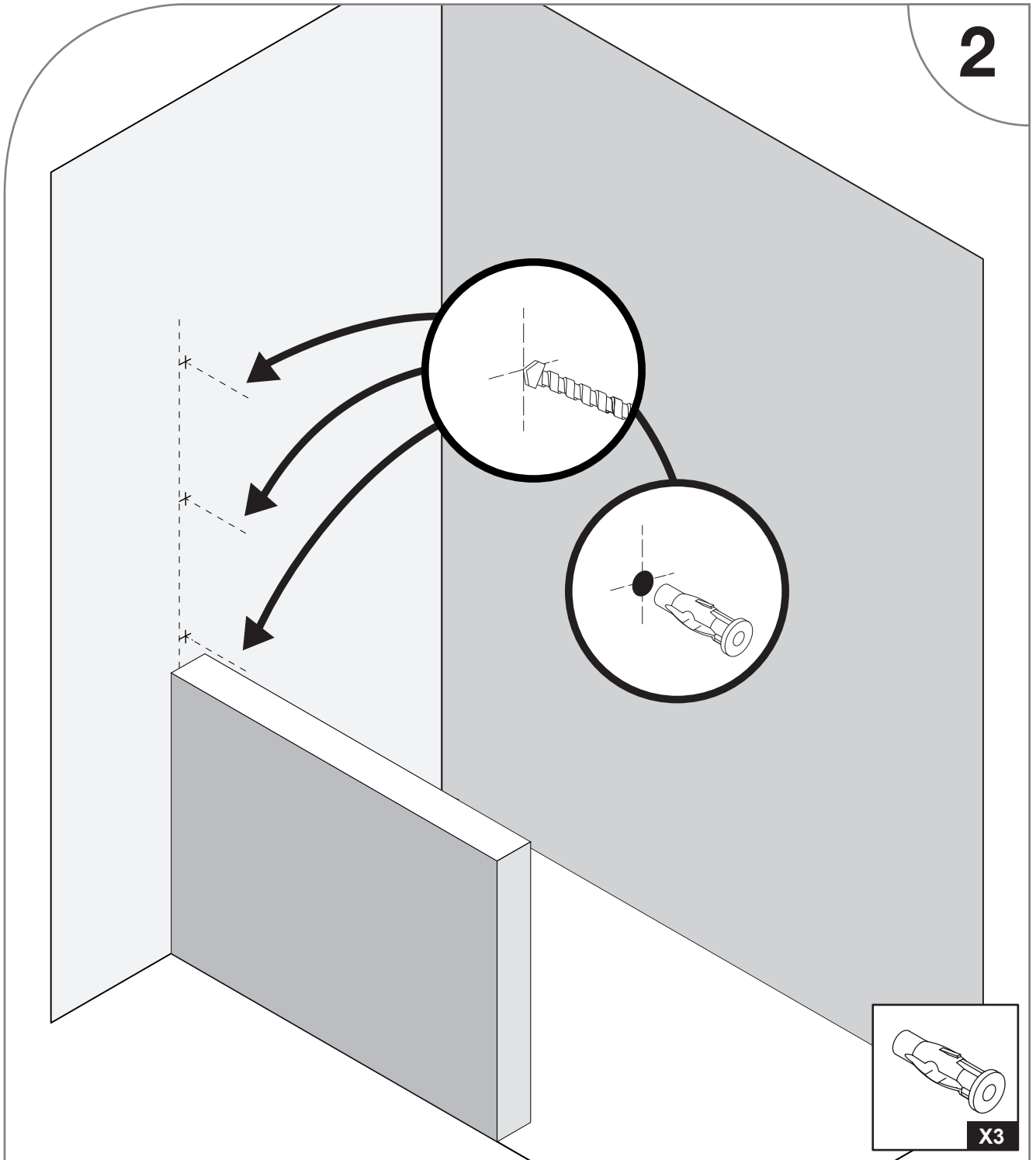


X 1

Ø 6



2

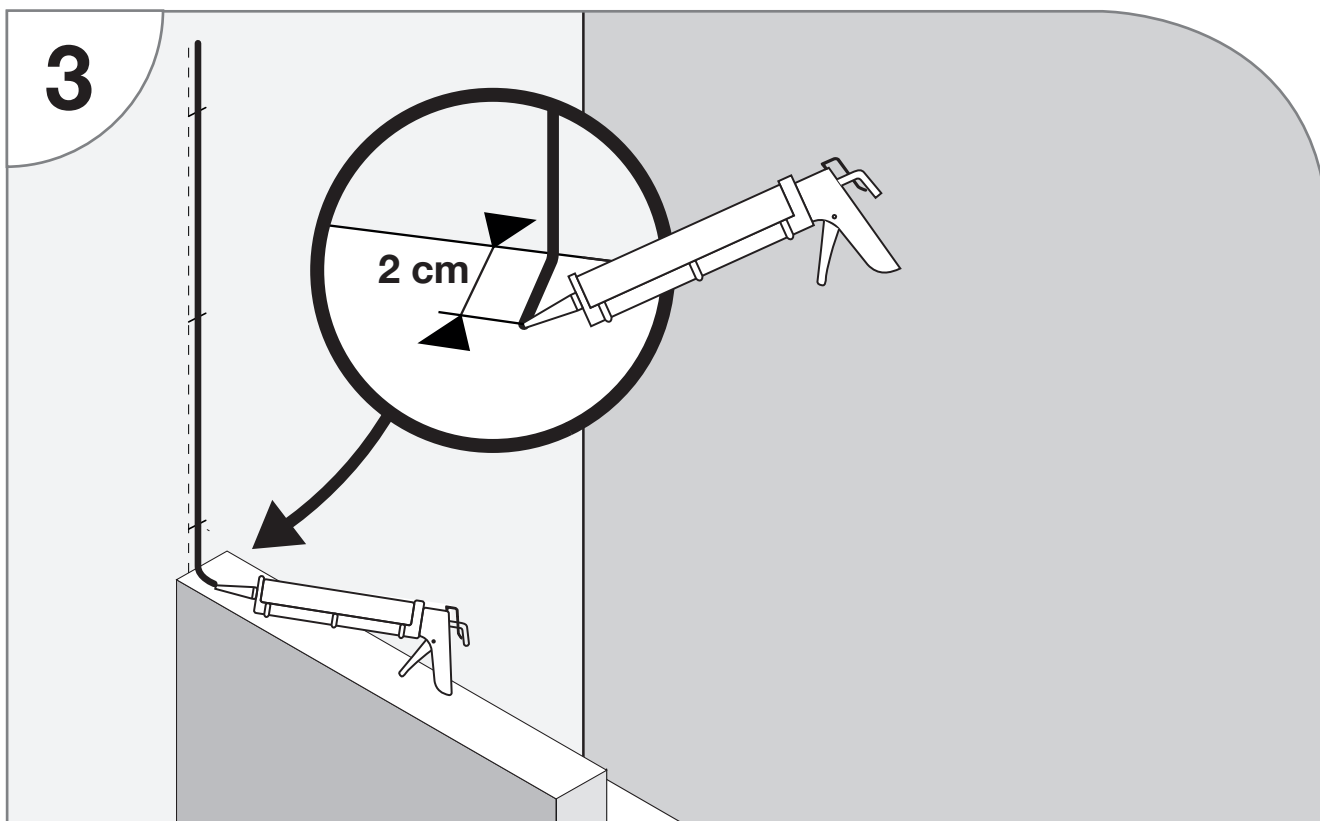


Percer les trous aux endroits repérés et veiller à utiliser des chevilles adaptées à votre support

SILICONE SOUS LE PROFILÉ MURAL



X 1

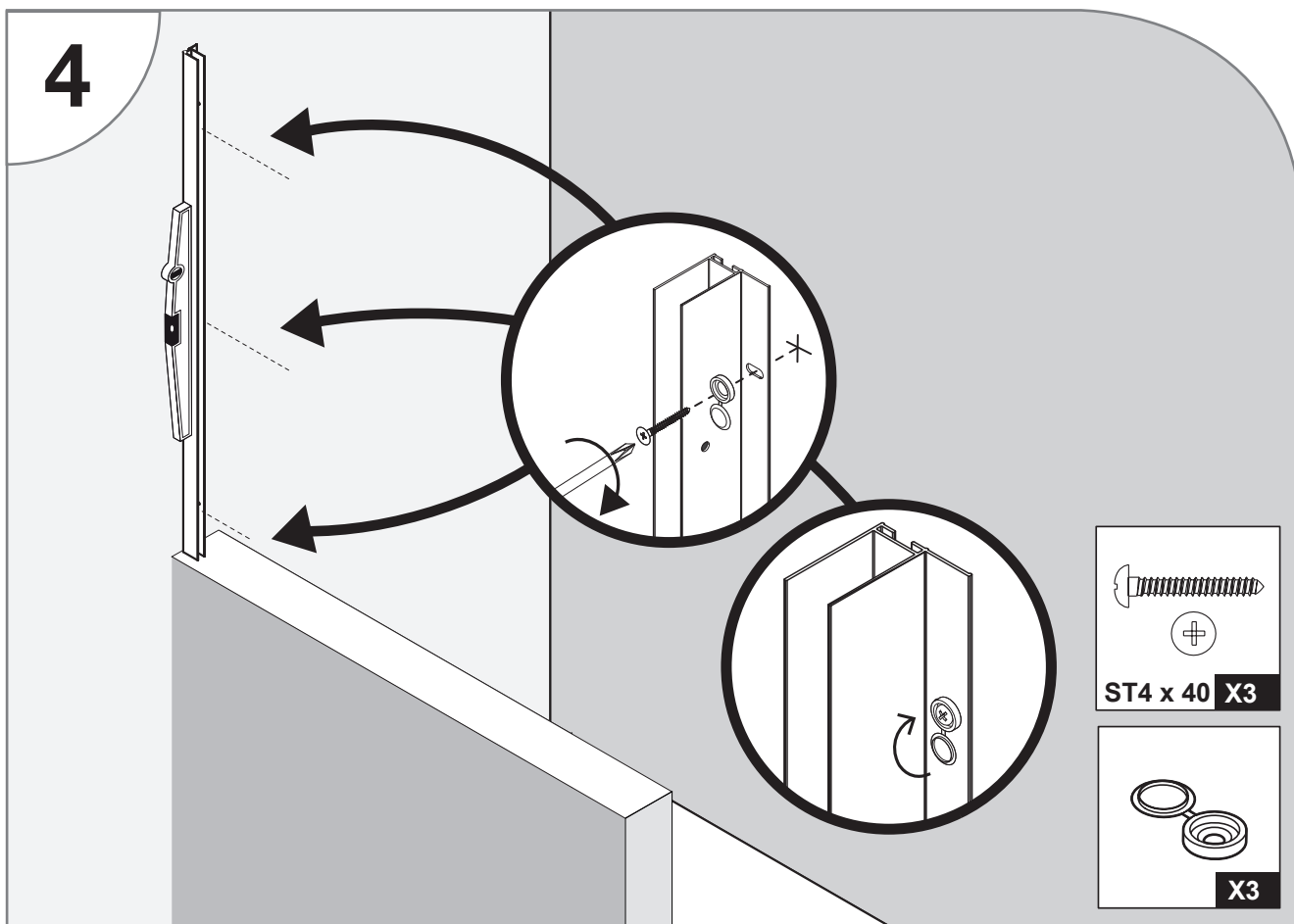


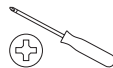
Faire un cordon de silicone à la place du profilé mural, en revenant sur le muret (max 2 cm).

FIXATION DU PROFILÉ MURAL

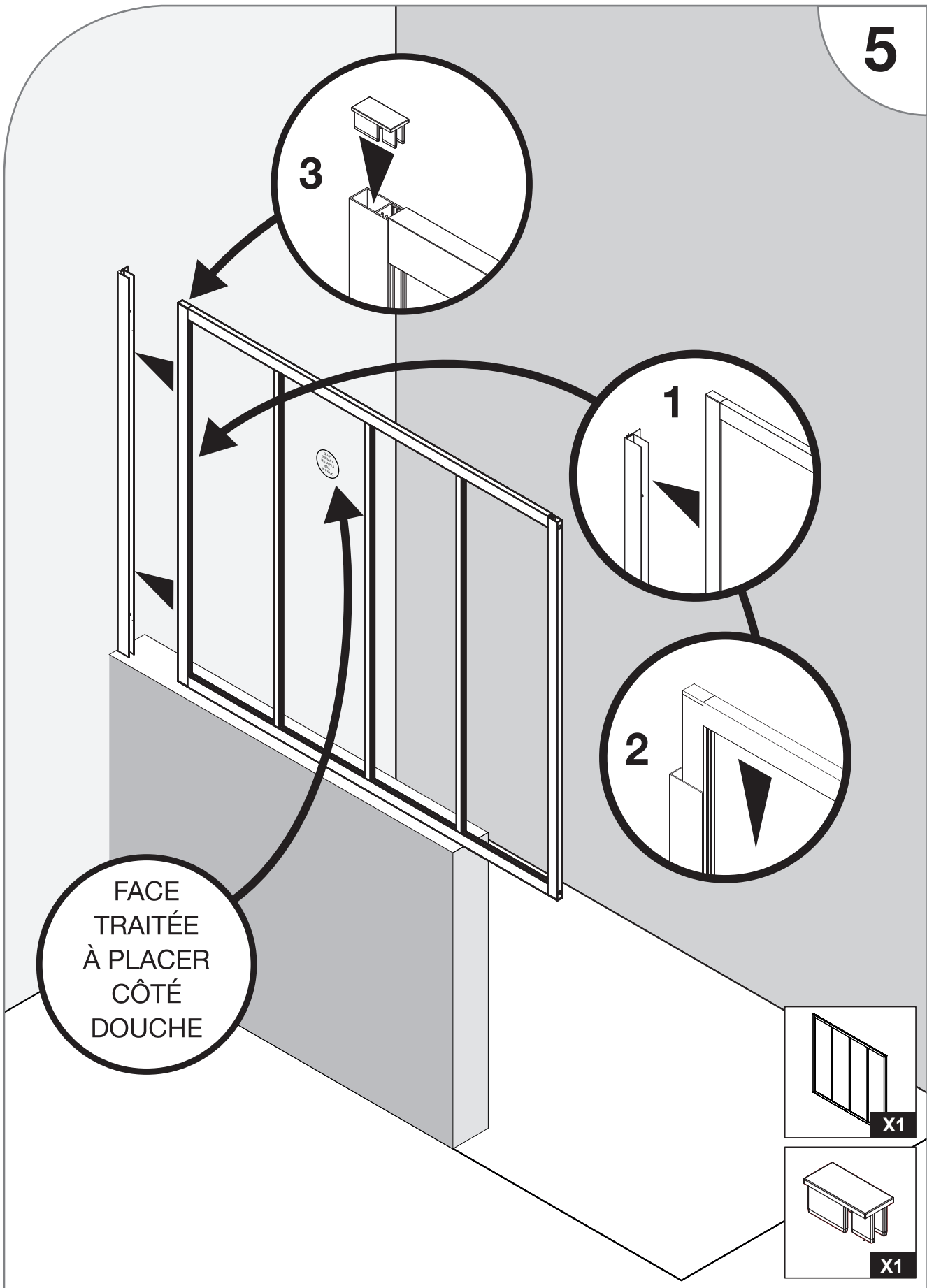


X 1

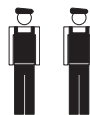




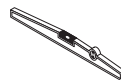
5



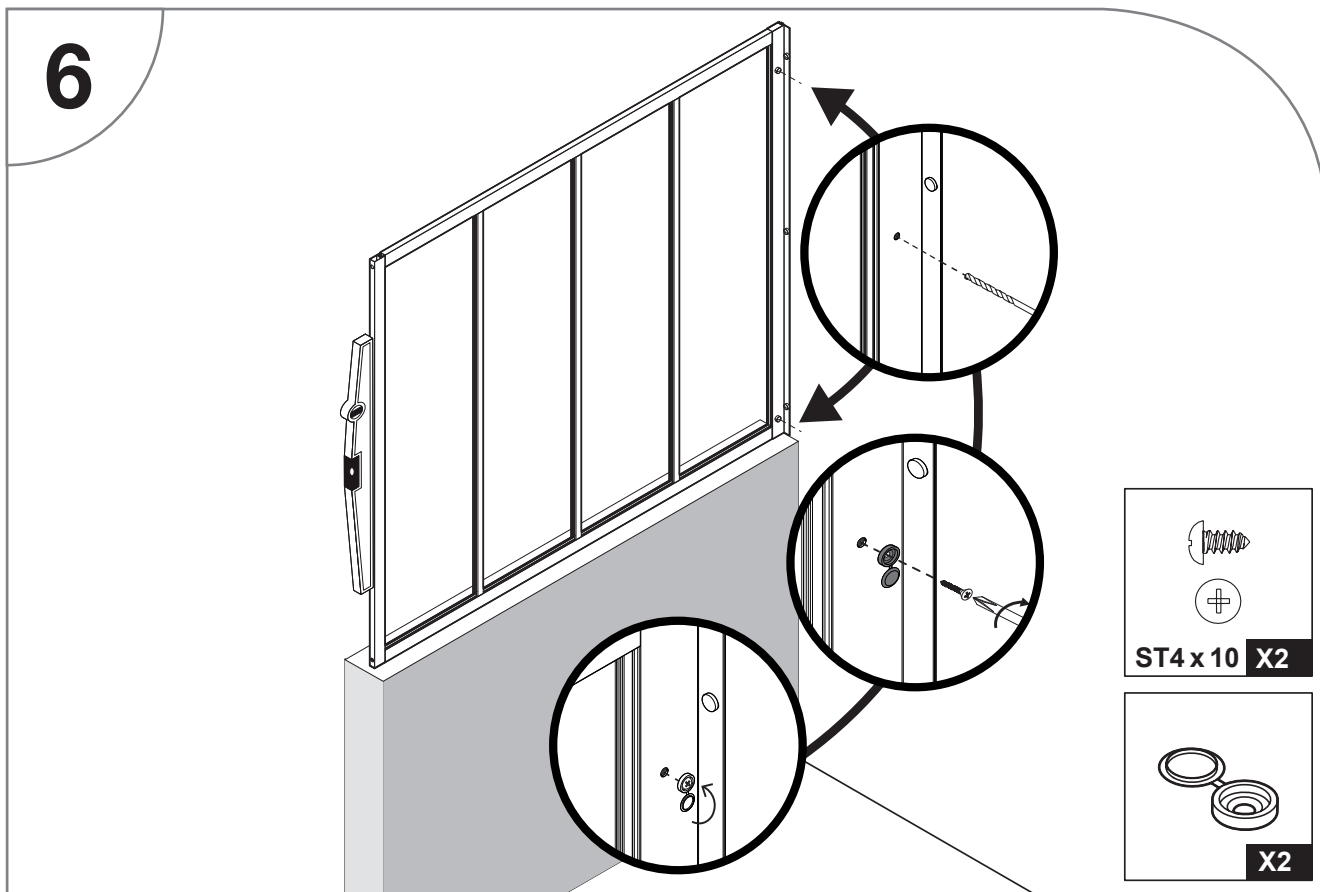
MONTAGE DE LA PAROI DE VERRE



X 2



6



Vérifiez l'aplomb de pare muret avant de procéder aux perçages.

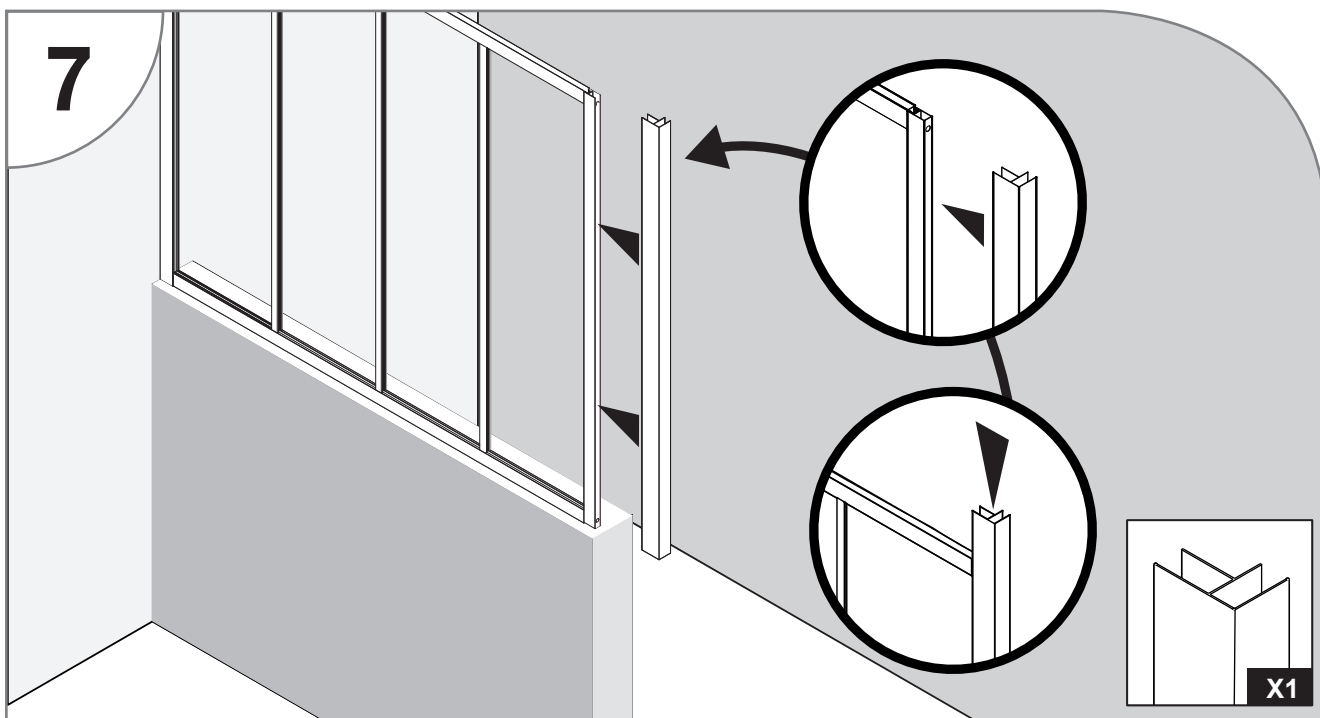
11

FIXATION DU PROFILÉ D'ANGLE

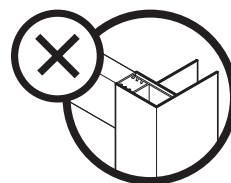
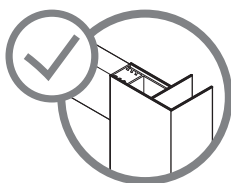


X 1

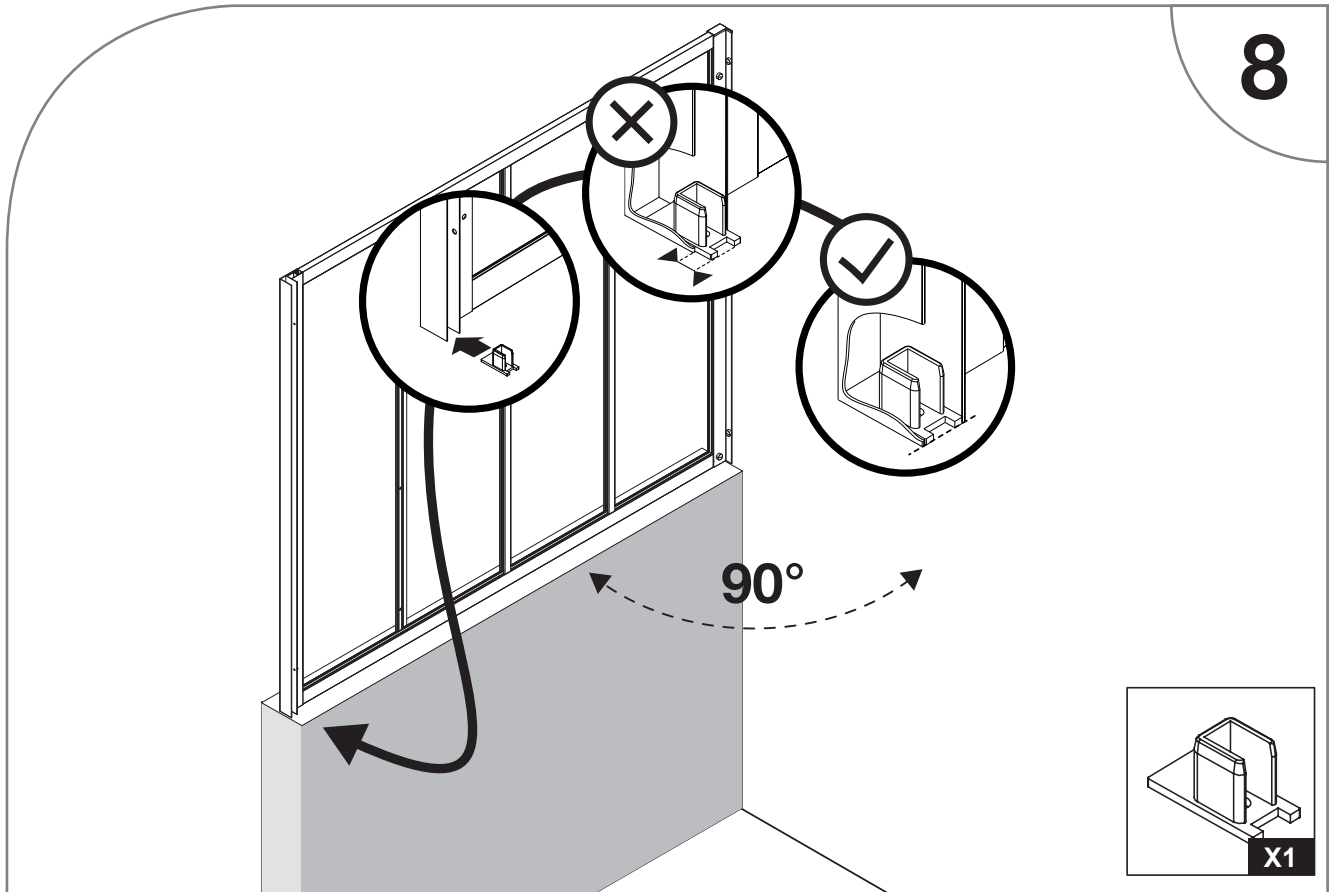
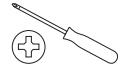
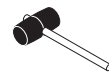
7



Vérifiez le sens de montage du profilé.

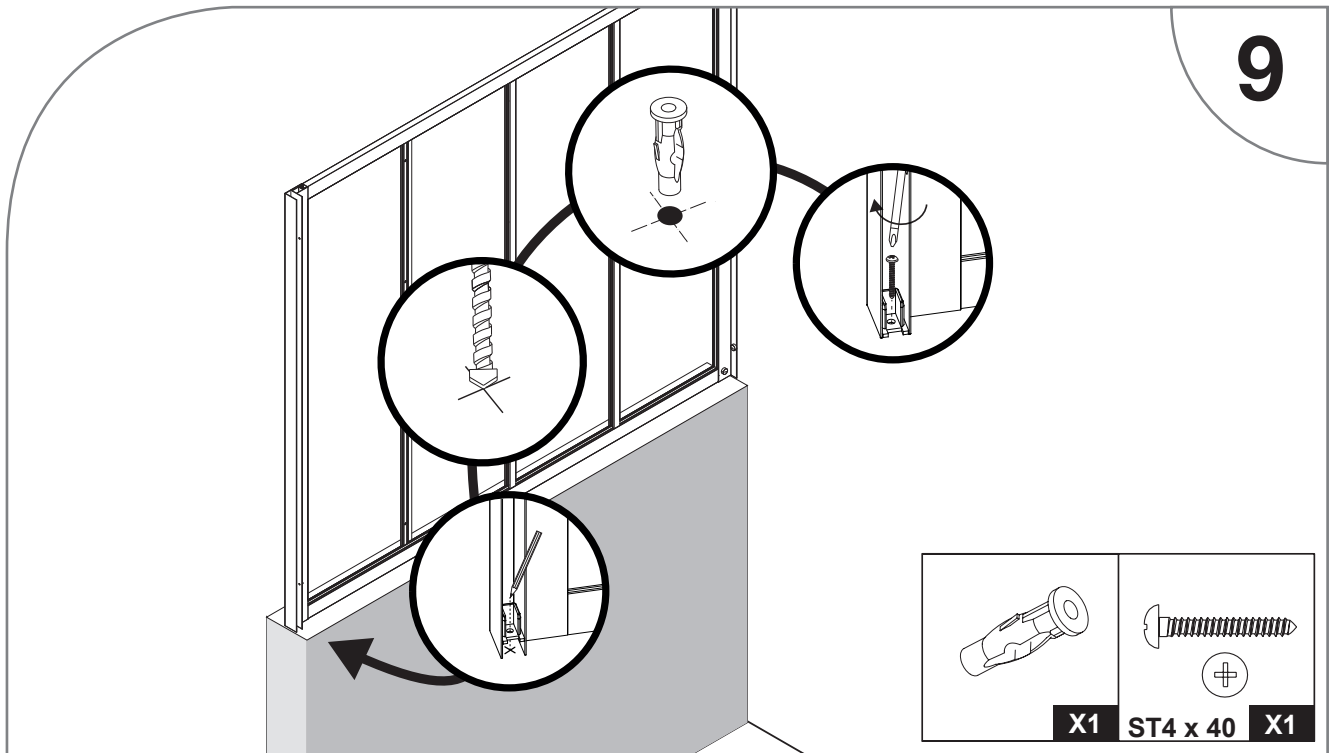


POSE DU TAQUET PLASTIQUE



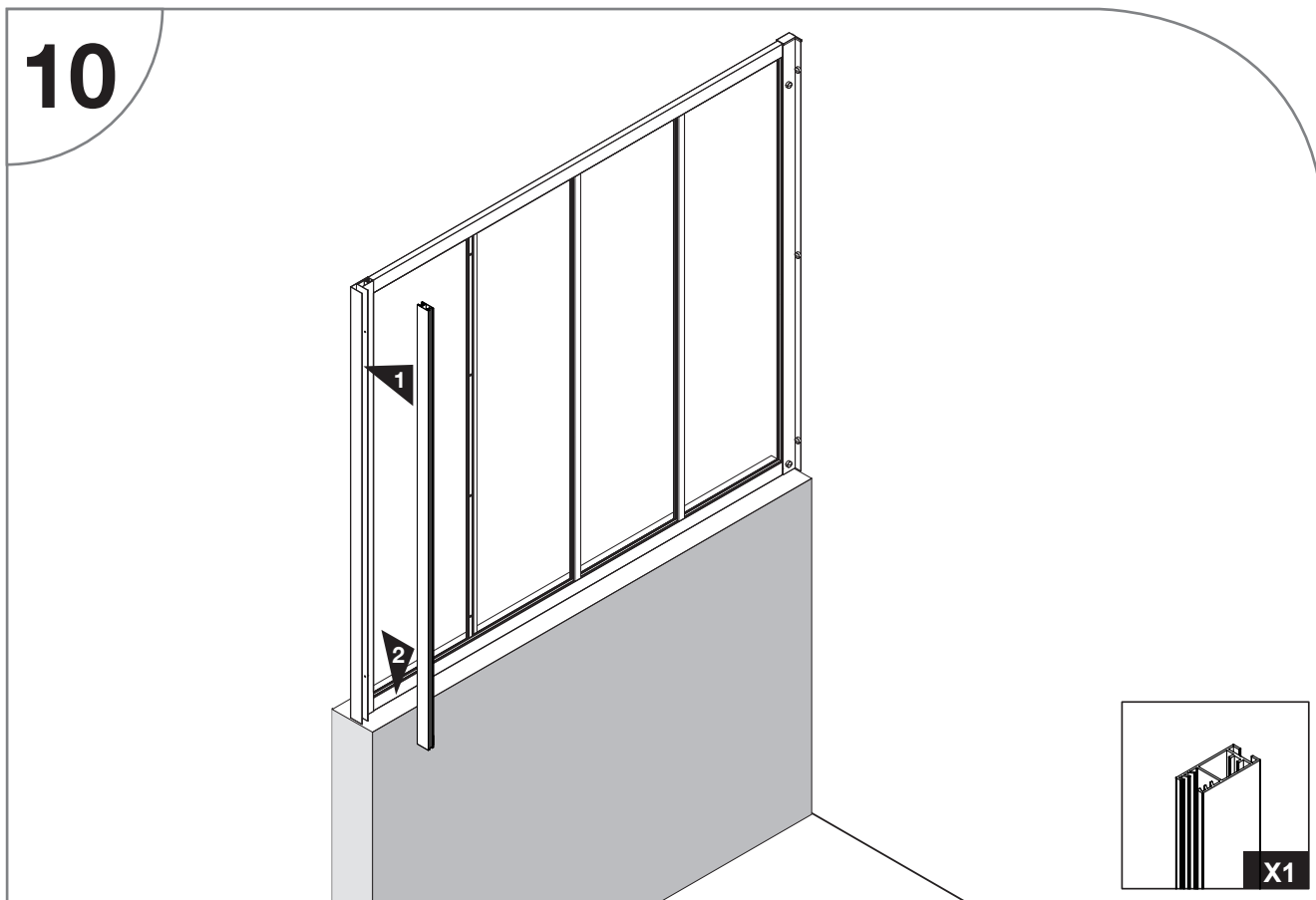
12

Commencez par vérifier le bon équerage de la paroi par rapport au mur.
Placez le taquet plastique à l'intérieur du profilé, en veillant à l'aligner sur le profilé.



Repérez la position du trou avant de percer à l'aide d'un forêt adapté à votre support (non-fourni).
Insérez la cheville en vérifiant qu'elle soit adaptée à votre support.
Vissez le taquet au muret.

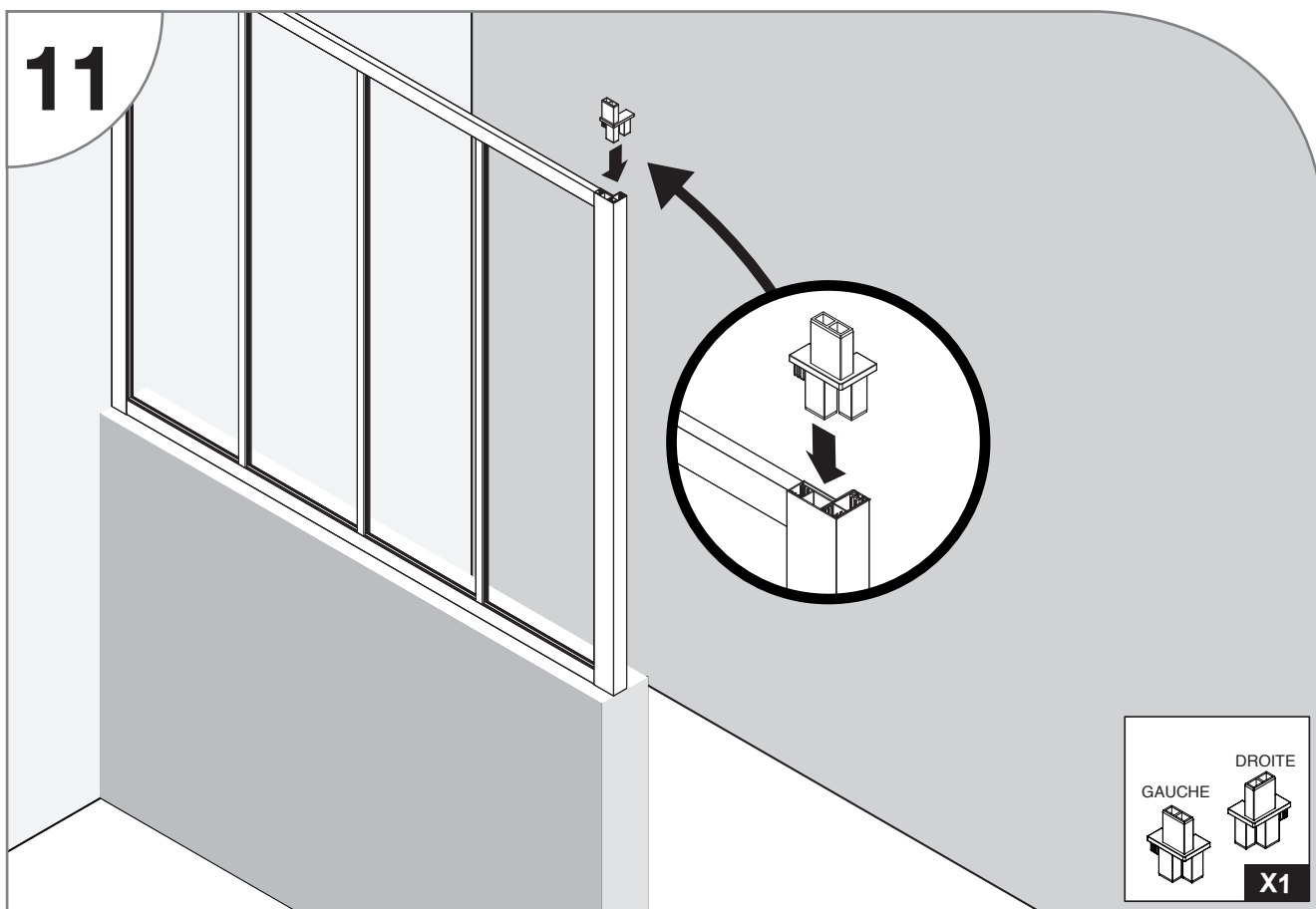
10



Emboîtez le profilé obturateur dans la rainure et sur le taquet plastique.

13

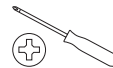
11



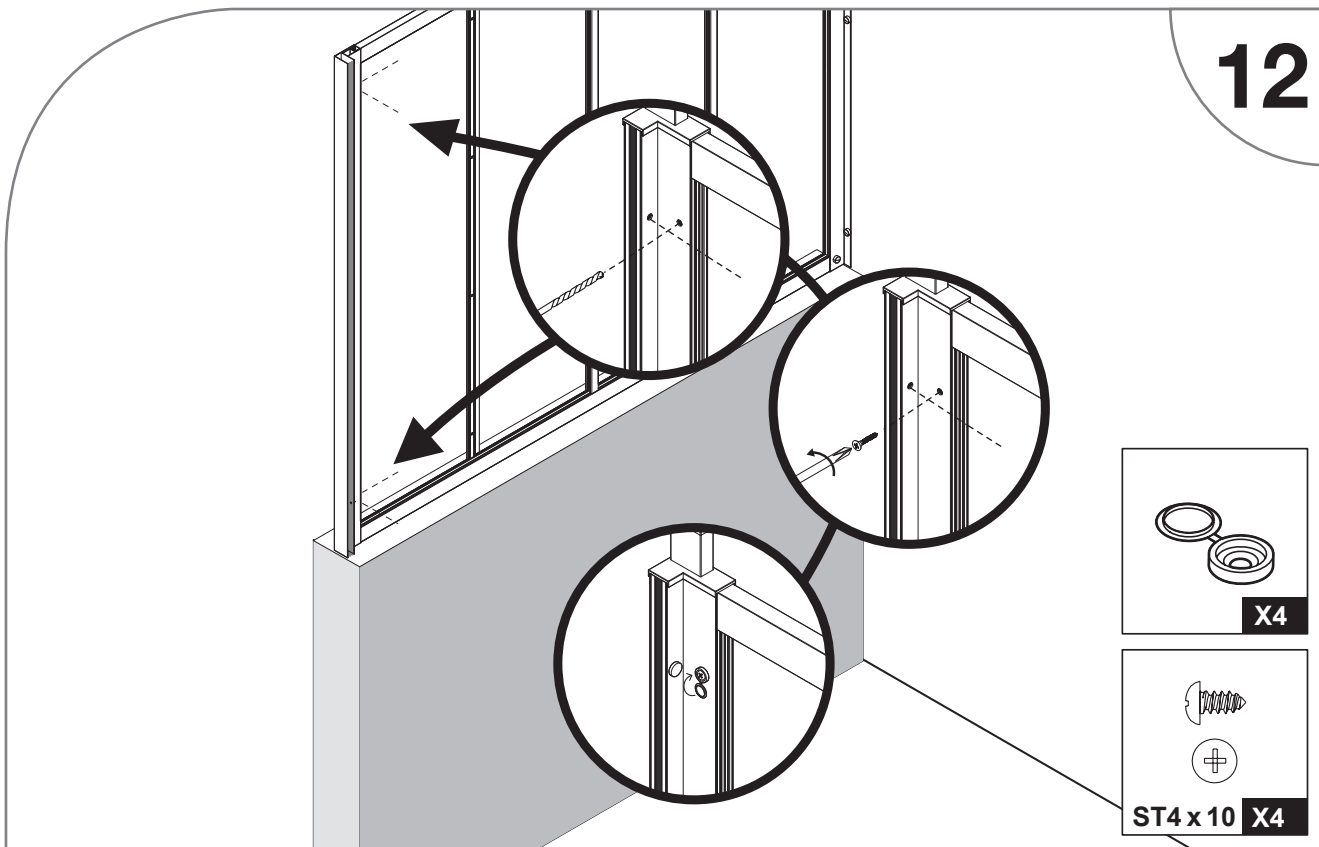
FIXATION DU PROFILÉ D'ANGLE



X1



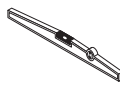
12



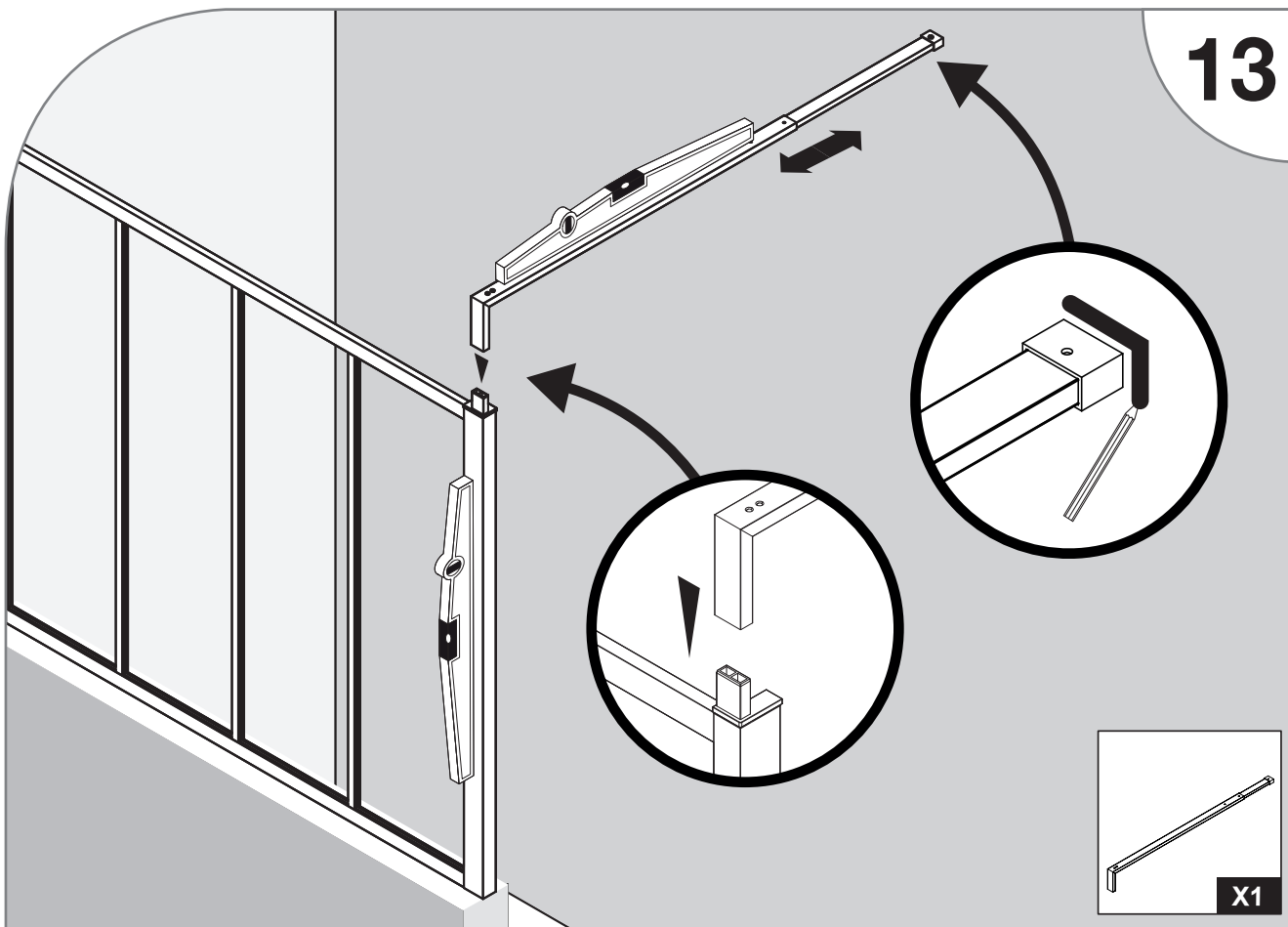
POSE DE LA BARRE DE RENFORT



X2



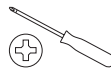
13



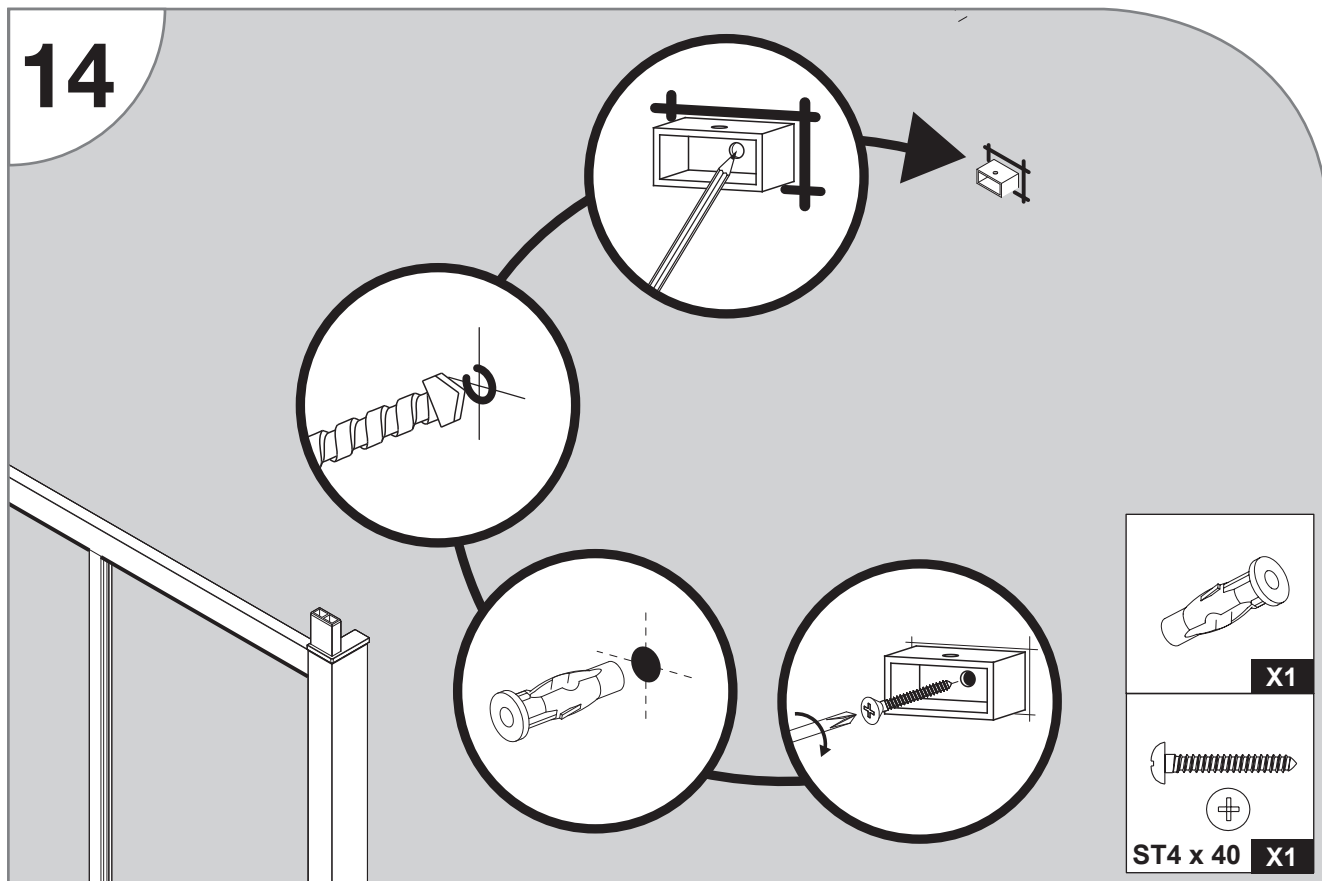
BARRE DE RENFORT



X 1

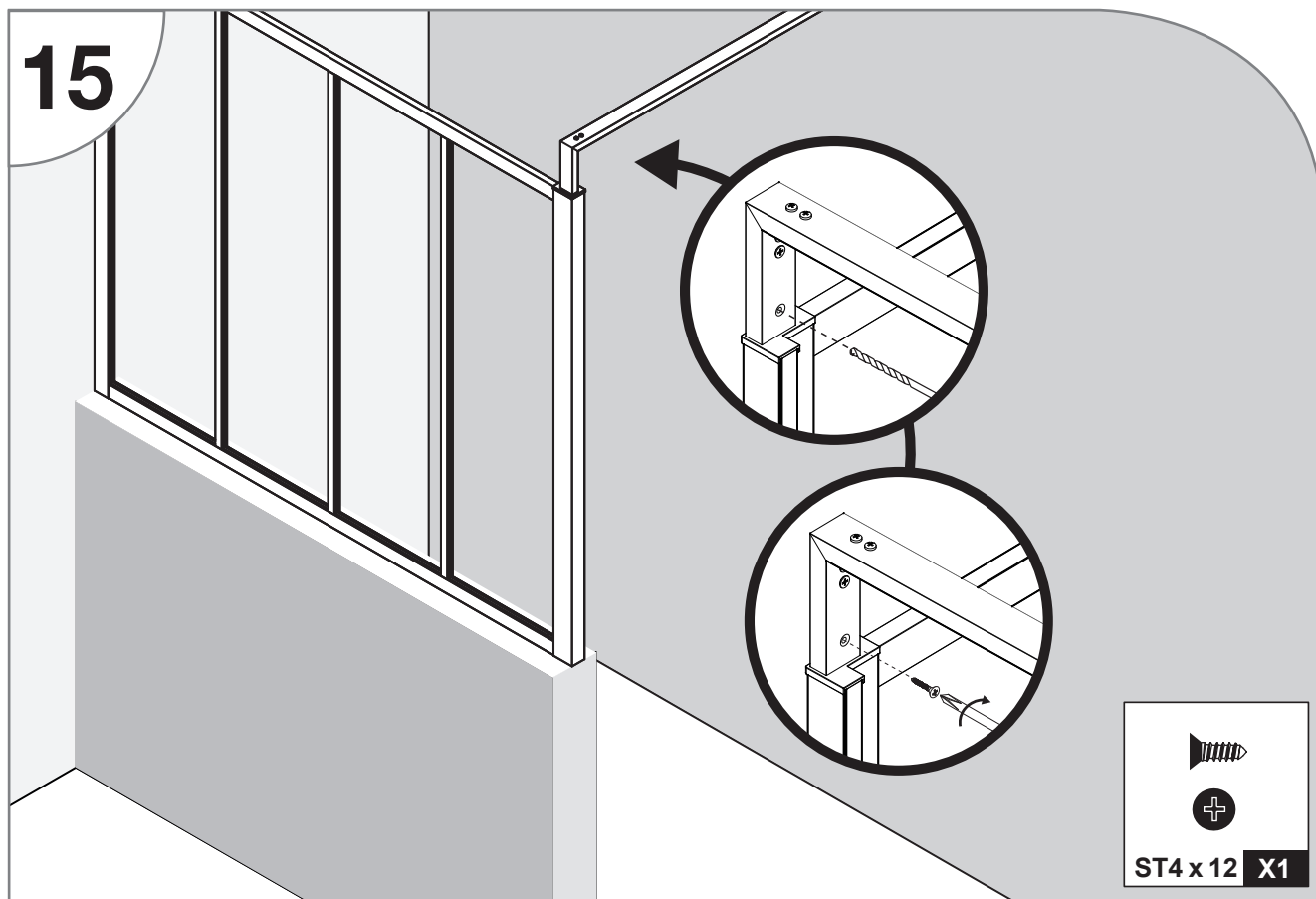


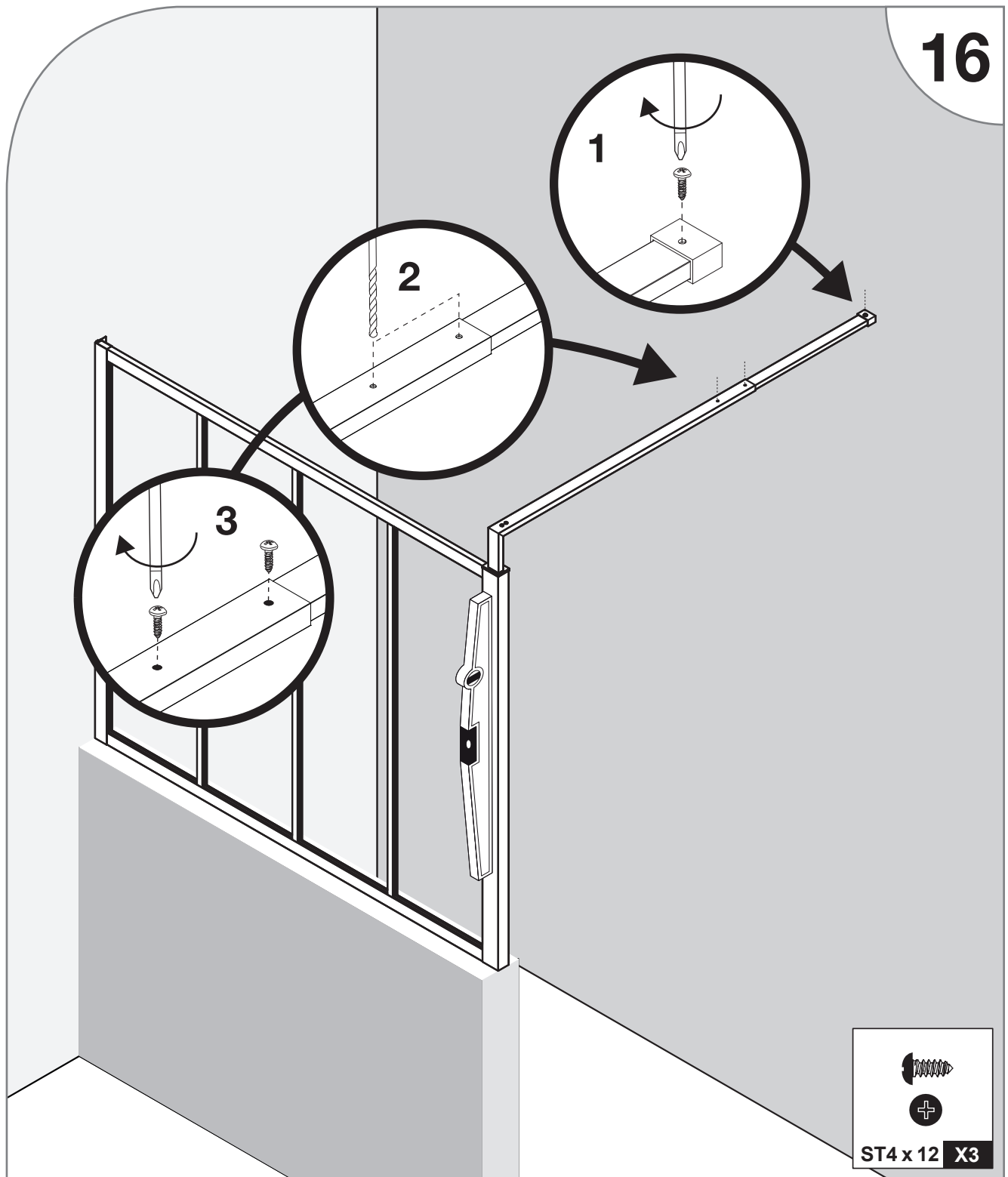
14



Remplacez la platine murale à l'emplacement repéré précédemment.
Marquez la position du trou sur le mur.
Percez le trou à l'aide d'un forêt adapté à votre mur (non-fourni).
Fixez la platine à l'aide d'une cheville et d'une vis adaptées à votre mur.

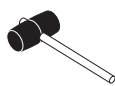
15



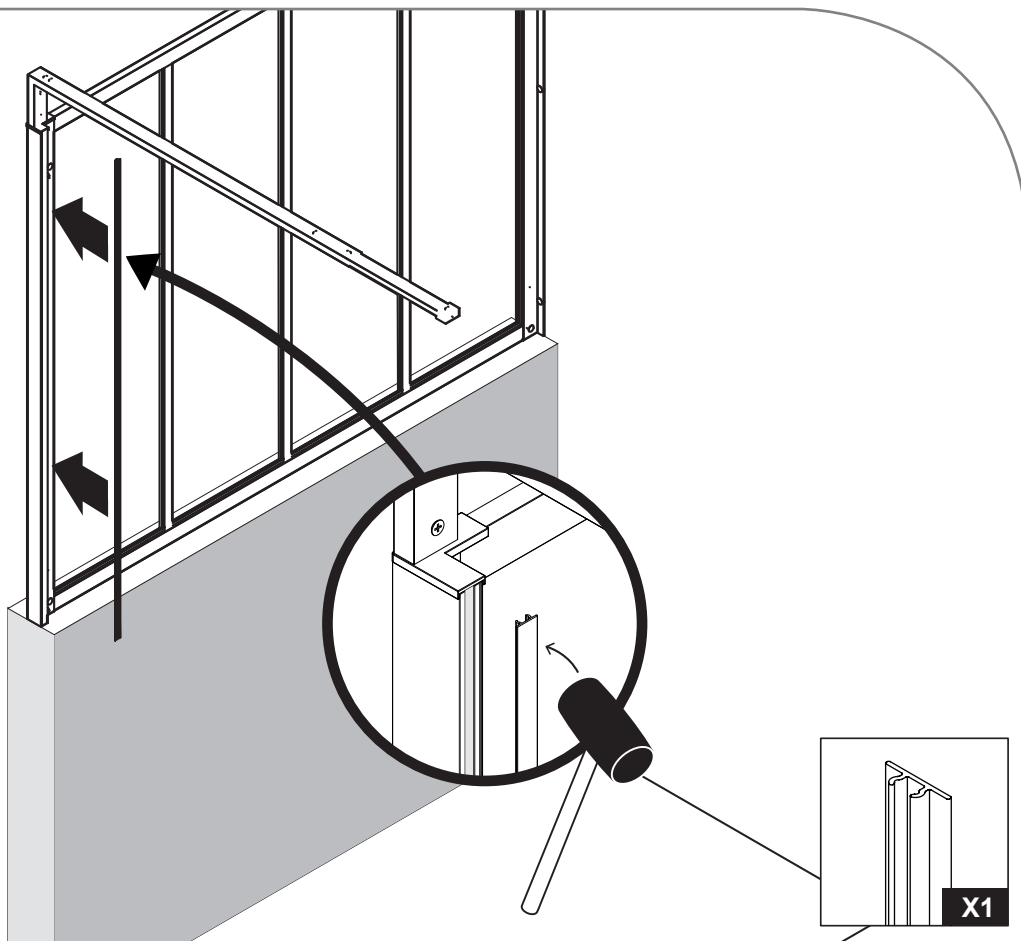


Fixez la barre de renfort à la platine murale.
Vérifiez l'aplomb du pare muret avant de percer la barre dans les 2 trous existants.
Fixez la longueur en utilisant les deux vis fournies.

BAGUETTE DE FINITION



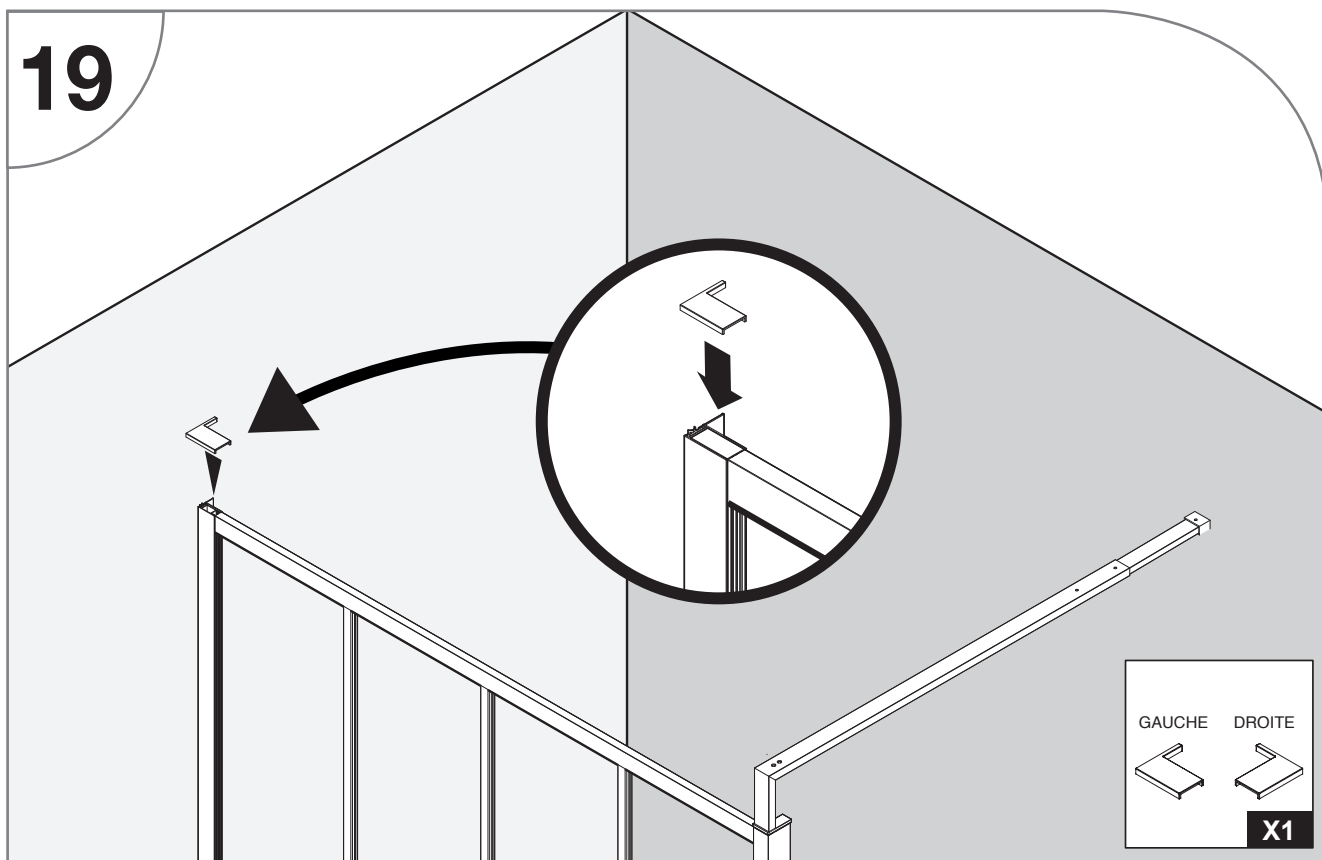
17



OBTURATEURS DU PROFILE MURAL



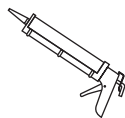
19



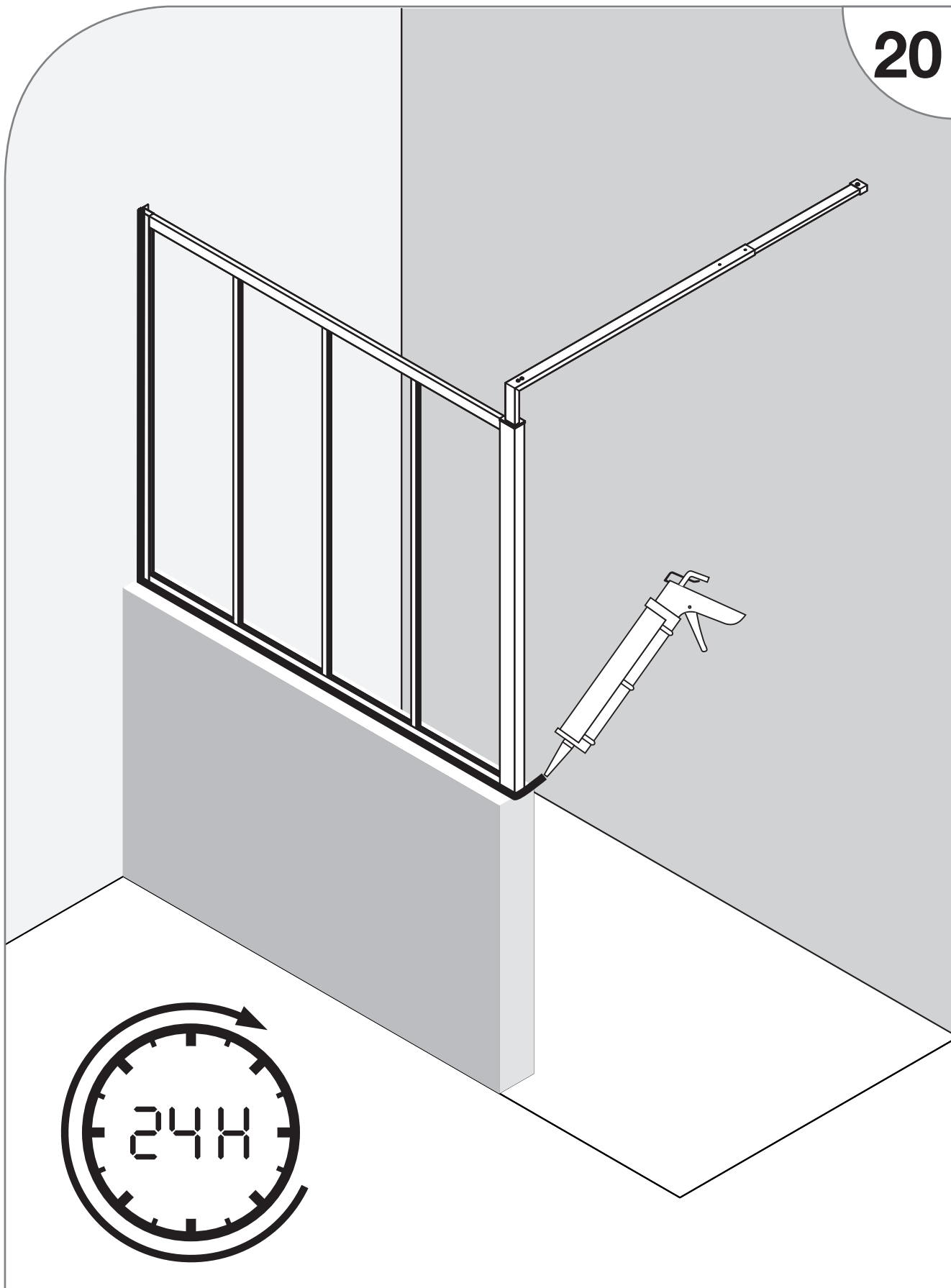
CORDON DE SILICONE



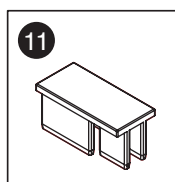
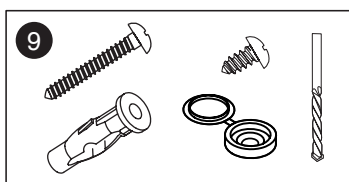
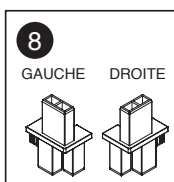
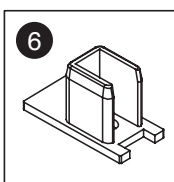
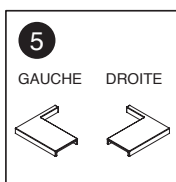
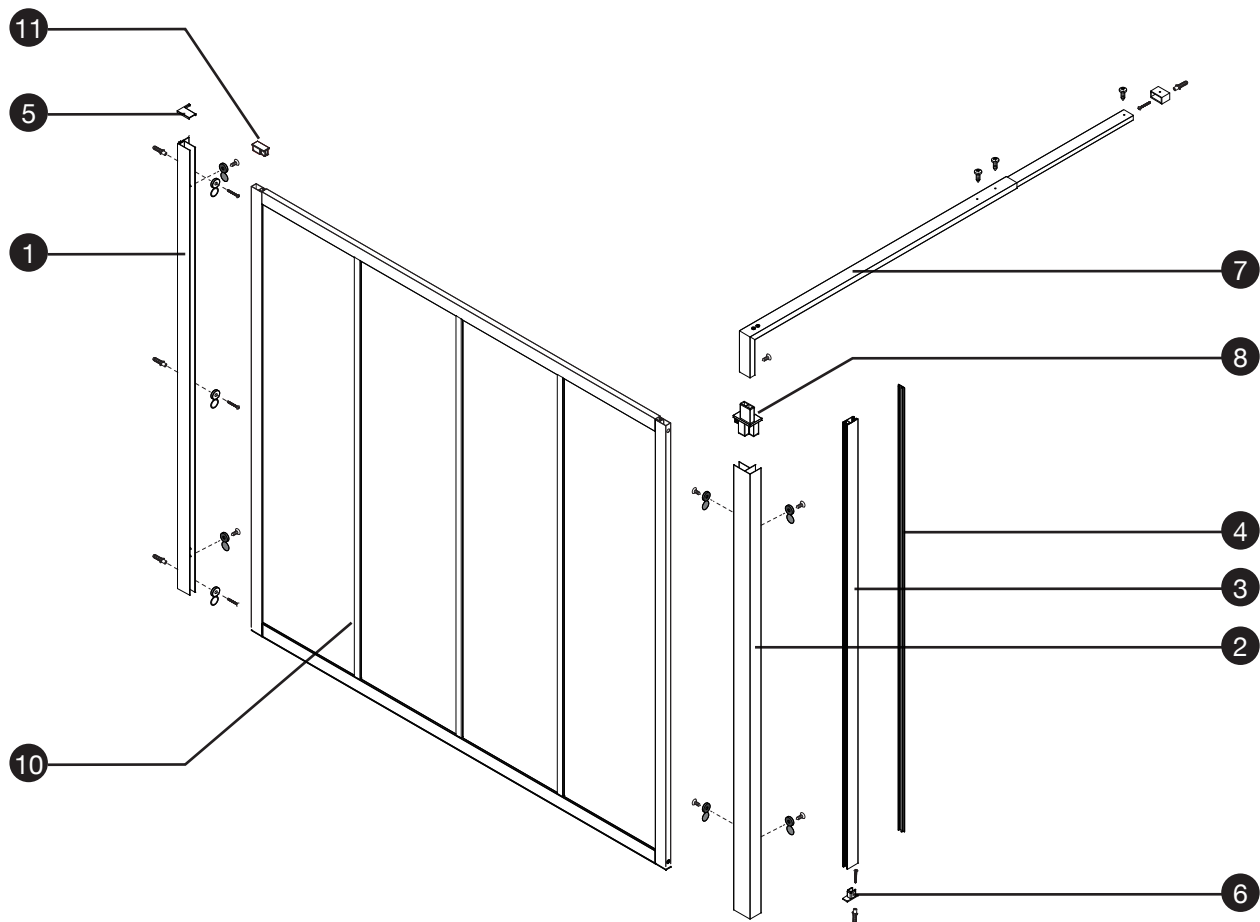
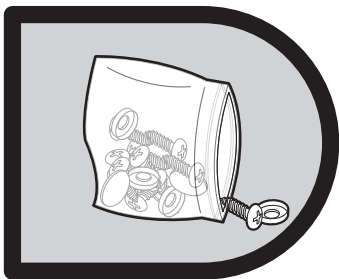
X 1



20



Afin d'assurer une étanchéité totale, nous conseillons de silicuner les jonctions extérieures avec le mur et le sol. Utiliser du silicone sanitaire bactéricide et fongicide afin de garantir sa tenue dans le temps. Respecter le temps de séchage recommandé avant la mise en eau.



N°	QTÉ 711618	QTÉ 711619	DÉSIGNATION	RÉFÉRENCE S.A.V
1	1	1	Profilé mural noir L = 1000 mm	711618-A
2	1	1	Profilé d'angle noir L = 1000 mm	711618-B
3	1	1	Profilé obturateur L = 998 mm	711618-C
4	1	1	Baguette de finition L = 1000 mm	711618-D
5	2	2	Obturateurs plastique pour profilés muraux (droite et gauche)	711281-E
6	1	1	Taquet plastique	711281-F
7	1	1	Barre de renfort complète avec sa fixation murale	711281-G
8	2	2	Raccords d'angle plastique avec vis (droite et gauche)	711281-H
9	1	1	Set de visserie pour murs et profilés (vis, cache-vis, chevilles et forêt)	711281-I
10	3	6	Baguette décorative en aluminium avec joint pvc L = 939 mm	711618-E
11	1	1	Obturateurs plastique pour paroi fixe	711281-K

GARANTIE :**GARANTIE & SERVICE APRES-VENTE – PRODUIT À MONTER SOI-MÊME****ATTENTION :
CONSERVER TOUT DOCUMENT OFFICIEL D'ACHAT
(REMISE FISCALE, BORDEREAU DE LIVRAISON, FACTURE ETC.)**

- 1) Le pare muret est garantie pour une période de deux ans à partir de la date d'achat, prouvée par un document officiel qui mentionne le nom du revendeur et la date à laquelle a été effectuée la vente.
- 2) La garantie sera appliquée par la substitution des pièces défectueuses à l'origine, en cas de vice de fabrication.
- 3) Ne sont pas couvertes par la garantie, toutes les pièces devenues défectueuses à cause de négligence, d'usage impropre du produit, de mauvaise installation (sans avoir suivi les instructions de montage), de mauvaise manipulation, de dommages causés pendant le transport ou le stockage, c'est à dire les dommages ne relevant pas d'un problème de fabrication.
- 4) Toute inobservation des conditions d'utilisation, d'installation et d'entretien décrites dans la notice constitue une cause d'exonération des garanties légales et conventionnelles et exonère en outre le fournisseur des dommages / incidents de toute nature.

Toute demande après-vente, s'effectue :

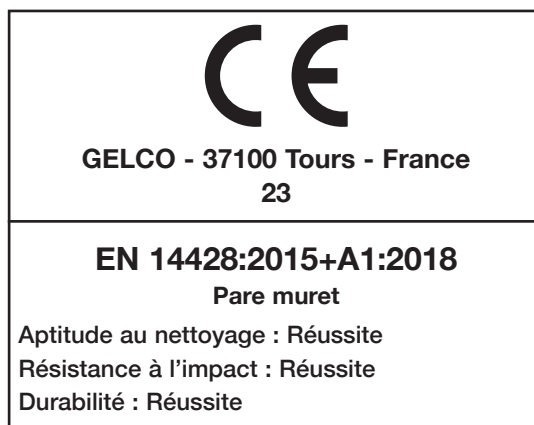
Par Téléphone au : +33(0)2 47 42 72 30
 Par fax : +33(0)2 47 42 72 28
 Par Courriel (E-mail) : sav.cabines@gelcodesign.fr
 Par internet : www.sav.gelco.fr

Il vous sera demandé :

- le NOM de votre PRODUIT (cf facture d'achat ou ticket de caisse)
- Sa DATE D'ACHAT (cf facture d'achat ou ticket de caisse)
- Sa DATE D'INSTALLATION (par vous même ou selon la facture de l'installateur)

Documents à avoir avec vous prioritairement :

- NOTICE DE MONTAGE fournie avec votre produit.
- LA NATURE DU DÉFAUT (vous pouvez vous aider de la liste des pièces de rechange inclus à la notice)
- votre ADRESSE COMPLÈTE
- votre NUMÉRO DE TÉLÉPHONE
- votre COURRIEL (E-MAIL)



Numéro lot :