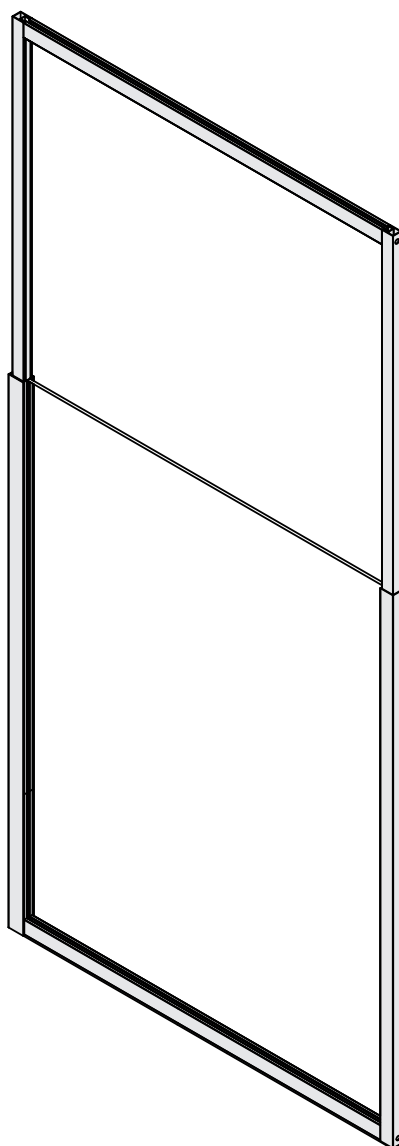
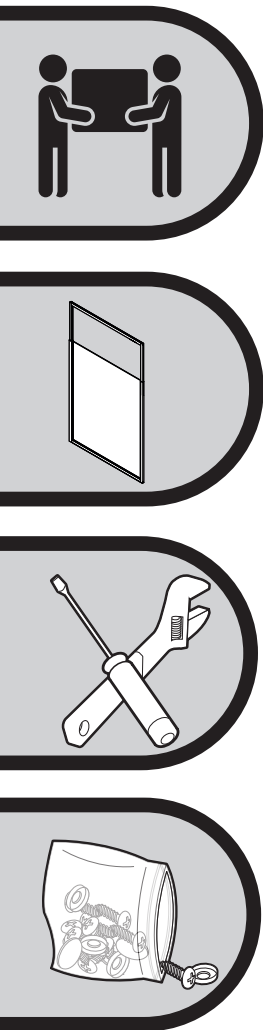


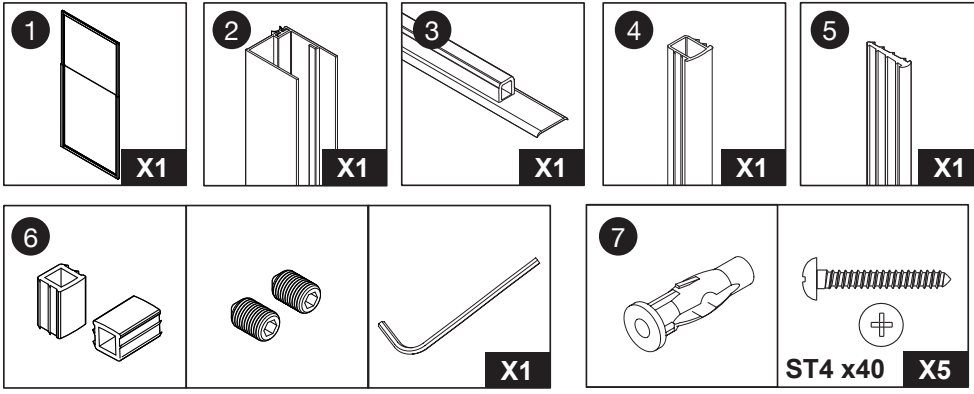
AFIN D'ASSURER UN MONTAGE ET UNE UTILISATION EN TOUTE SÉCURITÉ,
LISEZ ATTENTIVEMENT LES INSTRUCTIONS DE MONTAGE
ET DE FONCTIONNEMENT DE CE MANUEL,
ET PARTICULIÈREMENT LES RECOMMANDATIONS AVANT INSTALLATION.
APRÈS L'INSTALLATION, CONSERVEZ SOIGNEUSEMENT
LA NOTICE AINSI QU'UNE PREUVE D'ACHAT POUR TOUTE MAINTENANCE
ULTÉRIEURE, RÉCLAMATION OU DEMANDE DE PIÈCES DÉTACHÉES.



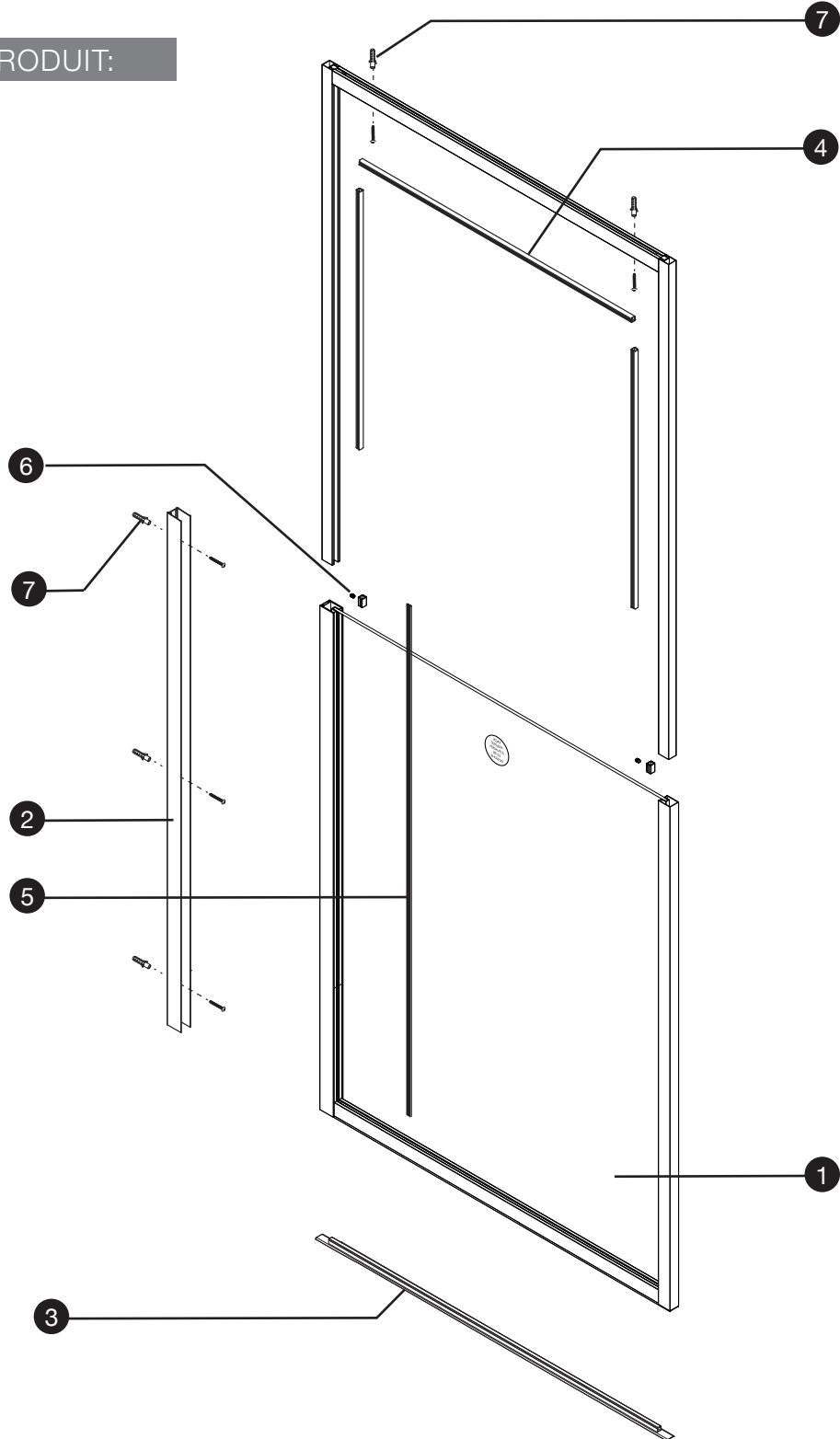
Retrouvez toutes les informations
sur notre site internet en flashant ce code
www.sav.gelco.fr



CONTENU DU COLIS :



ÉCLATÉ DU PRODUIT:



RECOMMANDATIONS AVANT INSTALLATION :

VEUILLEZ CONSERVER CETTE NOTICE PENDANT TOUTE LA DURÉE D'UTILISATION DE VOTRE PRODUIT.

CONDITIONS D'UTILISATION ET D'INSTALLATION – PRODUIT DESTINÉ EXCLUSIVEMENT À UN USAGE PRIVÉ ET NON PROFESSIONNEL

- Vérifiez avant l'installation l'aplomb du mur et utiliser des fixations appropriées au type de mur.
- Il n'existe aucune indication contraire à l'installation du produit sur des murs en placoplâtre. Il est toutefois recommandé de bien imperméabiliser le mur en question avant la pose.
- Lisez attentivement les instructions de montage et de fonctionnement de ce manuel et particulièrement les recommandations avant installation.
- Vérifiez le contenu du carton en vous aidant du schéma ci-contre.
- Ce produit doit être impérativement fixé sur un surface plane et lisse.
- Le profilé mural permet de compenser un faux aplomb jusqu'à 15 mm sur la hauteur du produit.
- Deux personnes sont requises pour la manipulation des colis et le montage.

CONSEILS

SÉCURITÉ

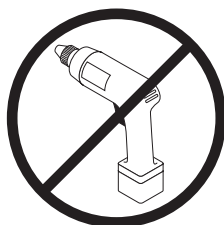
1. Il est strictement interdit de s'appuyer ou de se suspendre au produit.
2. Il est déconseillé de laisser un enfant utiliser le produit sans surveillance à moins de l'avoir averti, au préalable, des conditions de sécurité fondamentales et de s'être assuré de sa bonne compréhension.
3. Il est déconseillé de fixer ou de suspendre des accessoires sur le produit.
4. Le constructeur décline toute responsabilité en cas de sinistre par suite d'une pose ou d'une utilisation non conforme du produit.

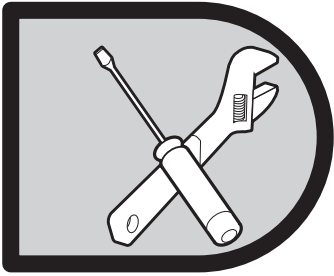
NETTOYAGE ET MAINTENANCE

1. Pendant le transport, manipulez le produit avec précaution, évitez de lui faire supporter du poids, de le cogner ou de le secouer vivement. Si vous ne le montez pas dans la journée, veuillez stocker le carton sur la tranche et dans un environnement sec et aéré.
2. Ne pas utiliser de tissu rugueux, d'agent de nettoyage avec des solvants ou des granulés chimiques pour le nettoyage. Ne pas utiliser d'objets pointus et acérés, ni d'outils coupants pour gratter la surface du produit.
3. Nettoyage quotidien : utilisez un chiffon doux avec un détergent neutre. Si vous avez des difficultés à éliminer la saleté, vous pourrez utiliser du vinaigre blanc à faible teneur en alcool avant de le rincer à l'eau claire.
4. Nettoyage du tartre : nettoyez le produit avec un détergent faiblement acide, comme un jus de citron ou du vinaigre blanc chaud (ne pas faire bouillir). Après le nettoyage, rincez à l'eau claire.
5. Etant donné que les solvants organiques, tels que l'acétone, l'ammoniaque, l'essence et les produits chimiques fortement acides peuvent dissoudre les revêtements de produit, il est essentiel de ne pas les utiliser sur le produit.

INSTALLATION

1. Les outils nécessaires pour installer votre produit sont :
 - un crayon à papier
 - une perceuse avec mèches adaptées au mur à percer
 - un marteau
 - un tournevis cruciforme de type PH 2.
 - un niveau à bulle
 - un jeu de clés Allen
 - un mètre
 - un pince coupante ou des ciseaux
 - du silicone avec un éventuel pistolet pour l'application
2. Ce produit doit être scellé toujours et uniquement à l'extérieur. Si on ne silicone qu'à l'intérieur, l'eau qui s'infiltrerait éventuellement entre les profilés peut sortir à l'extérieur. En revanche, si l'on silicone aussi bien à l'intérieur qu'à l'extérieur, il se pourrait que de l'eau stagne à l'intérieur des profilés.
3. Le serrage des vis doit être effectué toujours et uniquement à la main, l'utilisation d'une visseuse est proscrite. Il est important d'utiliser un tournevis ou une clé allen adaptée au format de la vis. Dans le cas contraire, vous risquez de casser la tête de la vis ou rendre le filetage inefficace.

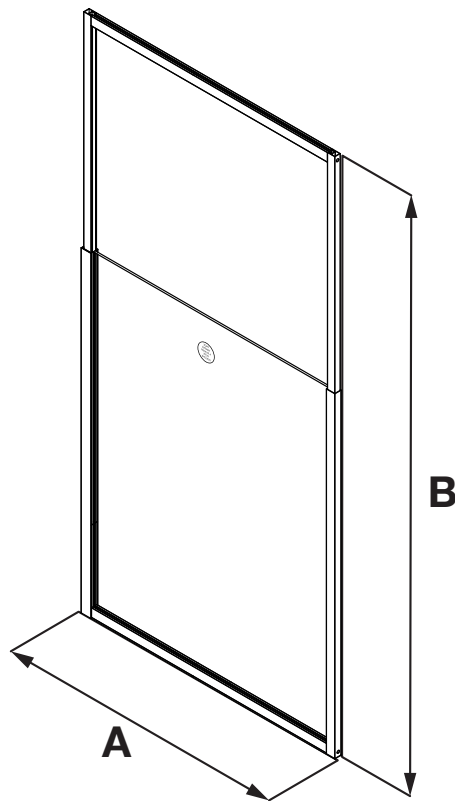




INSTRUCTIONS DE MONTAGE

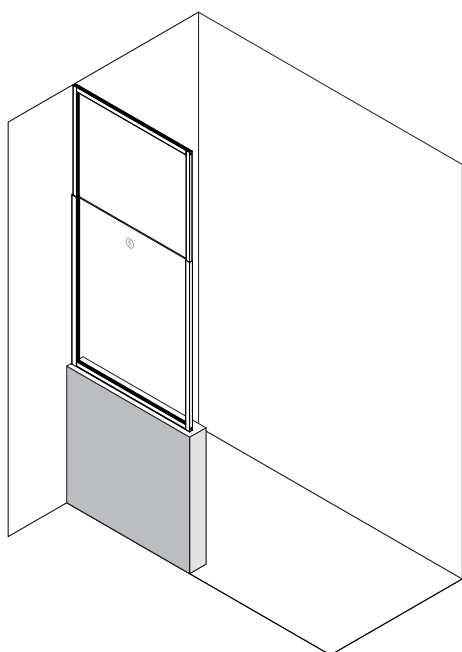
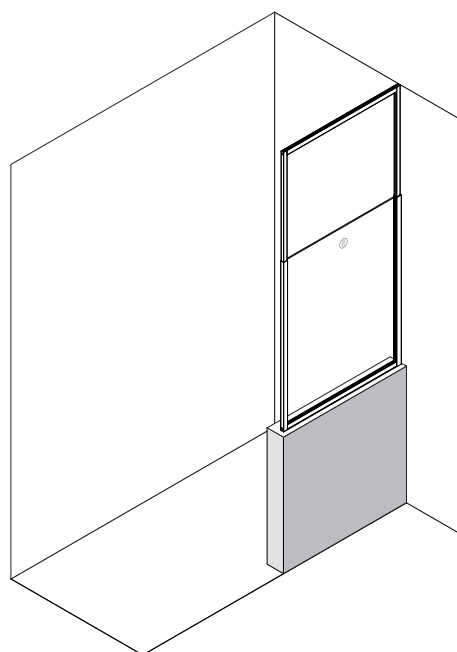
Le profilé mural du pare muret permet de compenser un faux aplomb jusqu'à 15 mm sur la hauteur du produit.

En préambule du montage, il est impératif de comparer l'espace disponible avec la plage de réglage de votre paroi :



4

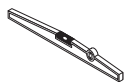
Modèle :	A _{mini}	A _{maxi}	B _{mini}	B _{maxi}
Pare muret UNIK blanc 100 - ref.711735	978 mm	993 mm	1100 mm	1650 mm

MONTAGE À GAUCHE**MONTAGE À DROITE**

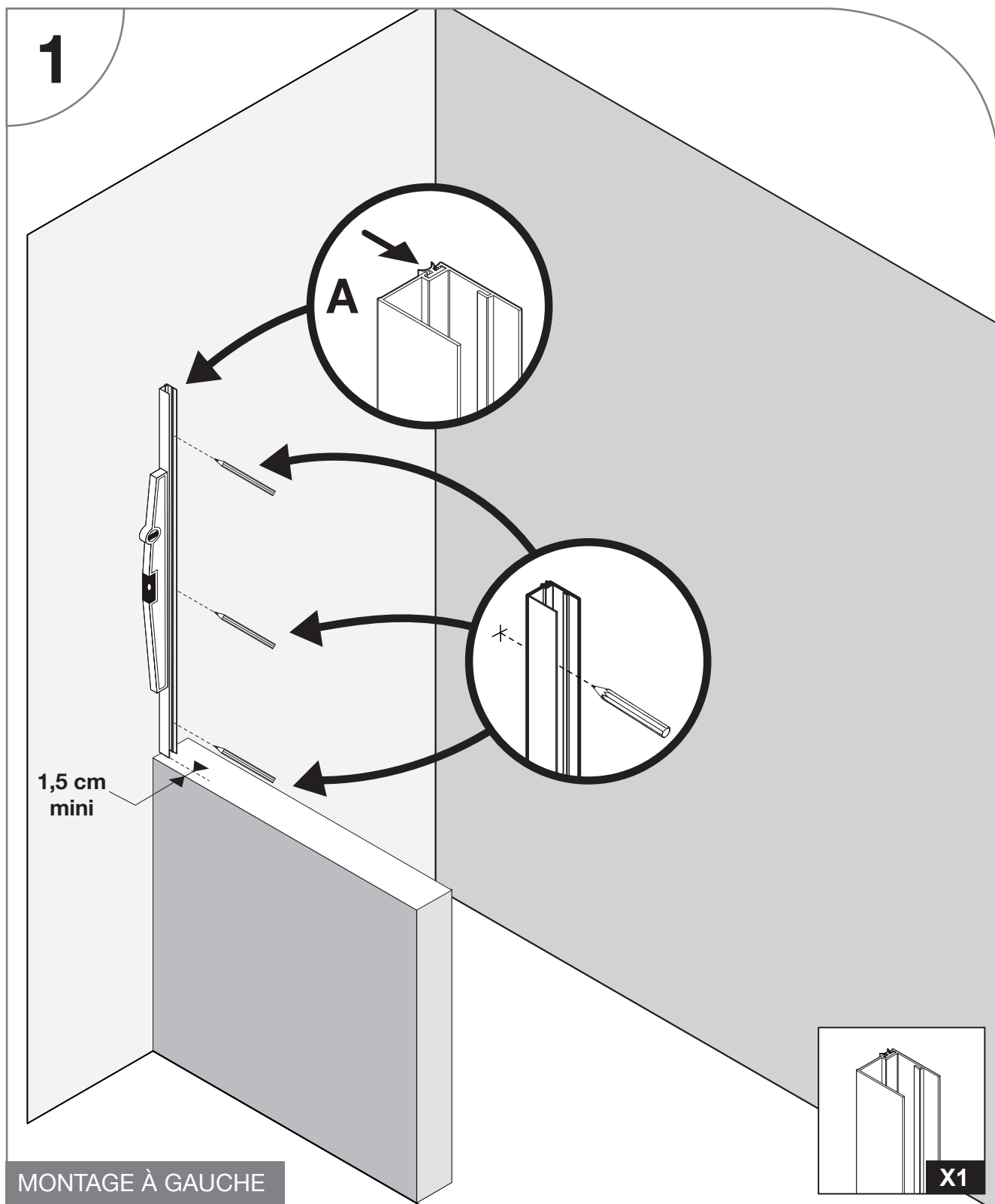
Vous avez la possibilité de réaliser un montage à gauche ou un montage à droite. Nos instructions de montage décrivent uniquement un montage à gauche à partir de l'étape 2. Si vous voulez réaliser un montage à droite, il vous suffit d'inverser le sens.

Votre pare muret est traité anti-calcaire sur la face côté douche. Cette dernière est repérée grâce au sticker ci-dessous, veillez à bien orienter le produit dès le début du montage.

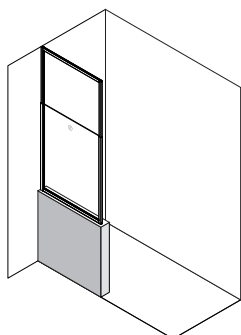




1



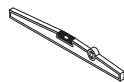
MONTAGE À GAUCHE



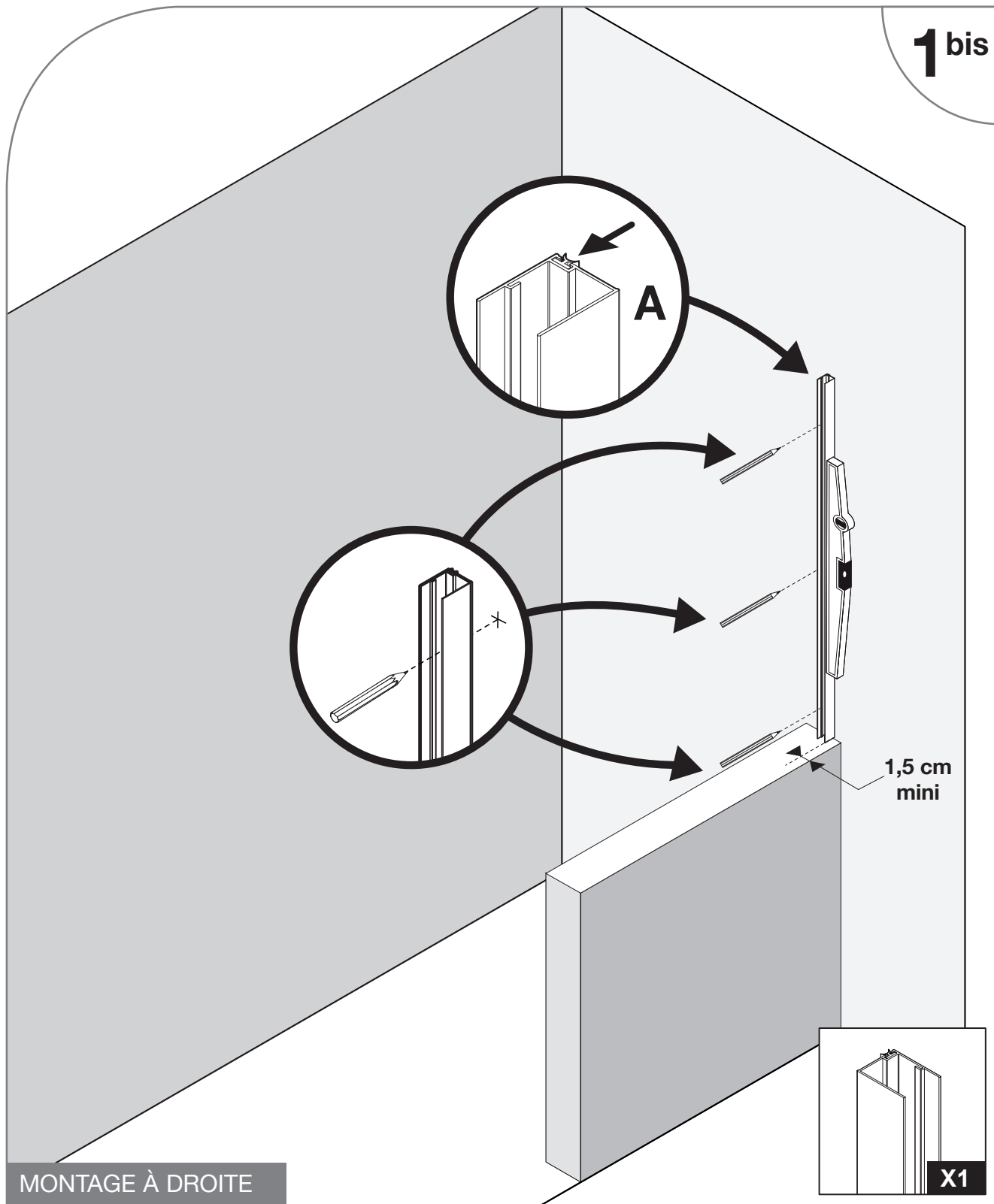
Pour commencer, positionnez le profilé mural sur votre mur à l'emplacement souhaité et repérez les trous en vérifiant l'aplomb à l'aide d'un niveau à bulle.

Le pare muret doit être décalé d'au moins 1,5 cm du bord extérieur. Vérifiez le sens du profilé en vous repérant au schéma A.

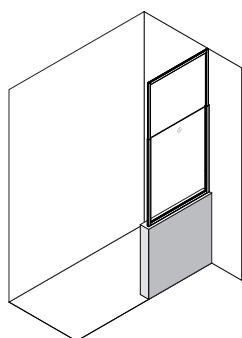
POSE DU PROFILE MURAL



1 bis



MONTAGE À DROITE



Pour commencer, positionnez le profilé mural sur votre mur à l'emplacement souhaité et repérez les trous en vérifiant l'aplomb à l'aide d'un niveau à bulle.

Le pare muret doit être décalé d'au moins 1,5 cm du bord extérieur. Vérifiez le sens du profilé en vous repérant au schéma A.

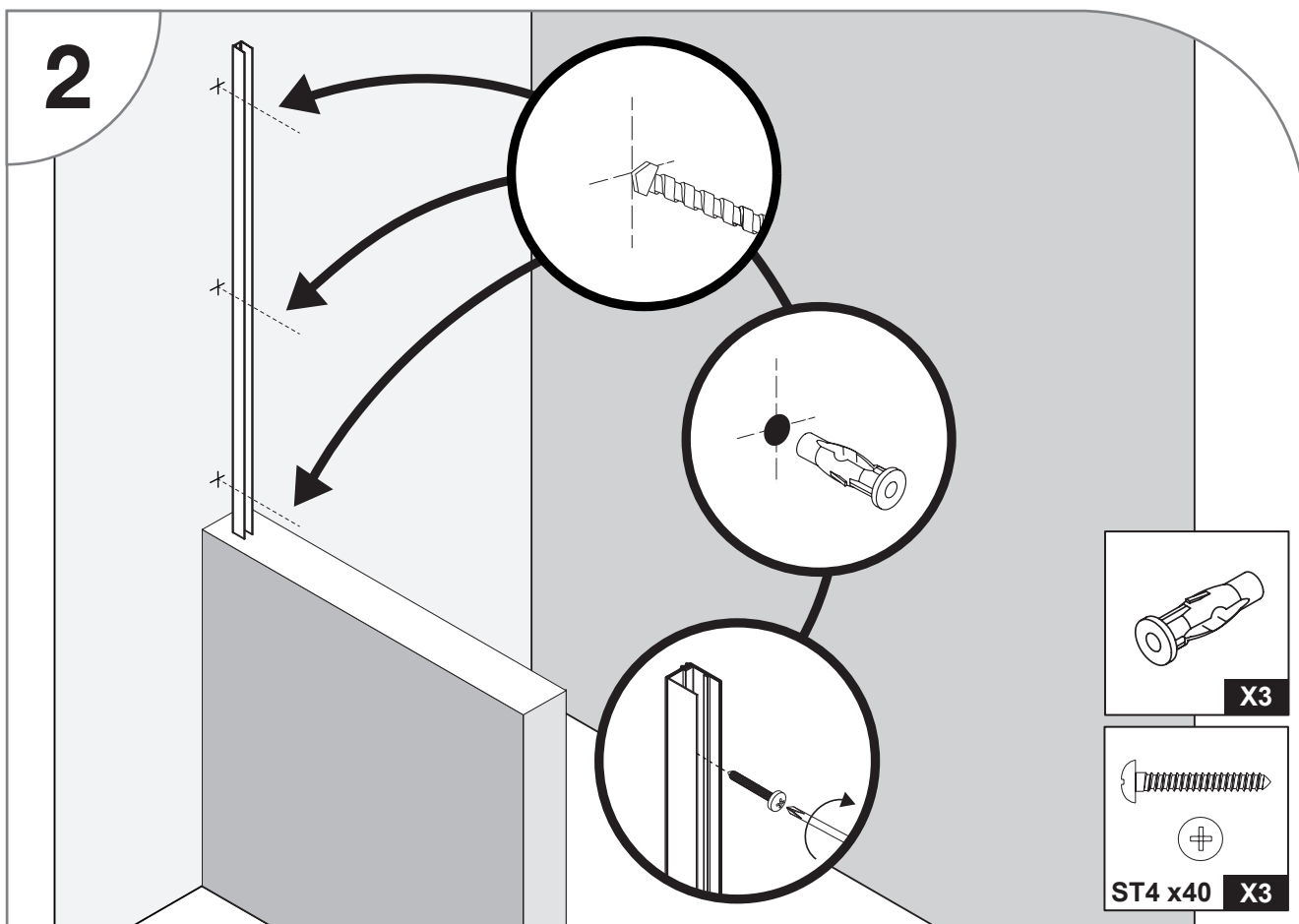
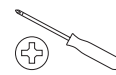
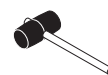
FIXATION DU PROFILÉ MURAL



X 1



Ø 6

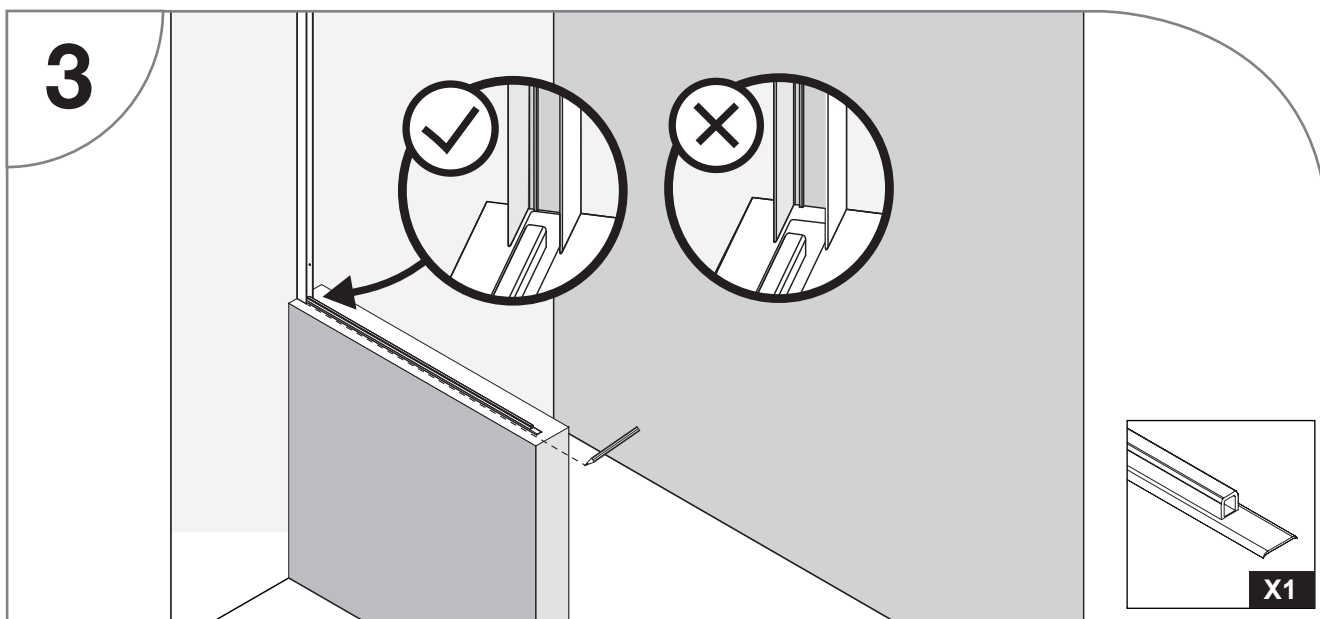


Percez les trous à l'aide d'un forêt adapté à votre mur (non-fourni). Fixez le profilé au mur à l'aide de chevilles et de vis adaptées à votre mur.

POSE DE LA BAGUETTE HORIZONTALE



X 1



Positionnez la baguette d'étanchéité sur votre muret en contrôlant les points suivants :

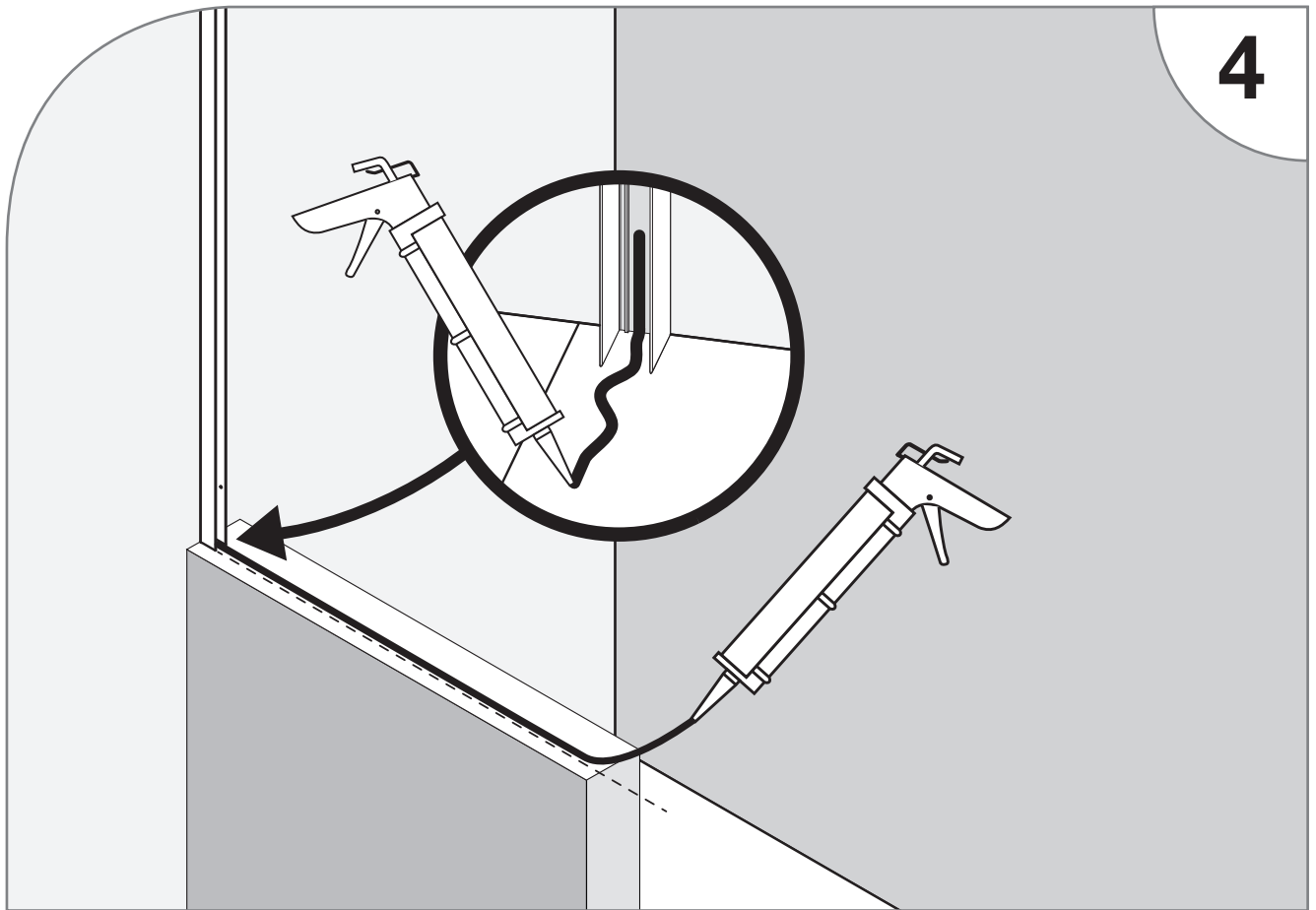
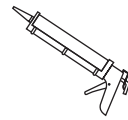
- elle doit être parfaitement droite.
- elle doit être placée en butée dans la base du profilé mural

Tracez un repère le long de la baguette.

FIXATION DE LA BAGUETTE HORIZONTALE



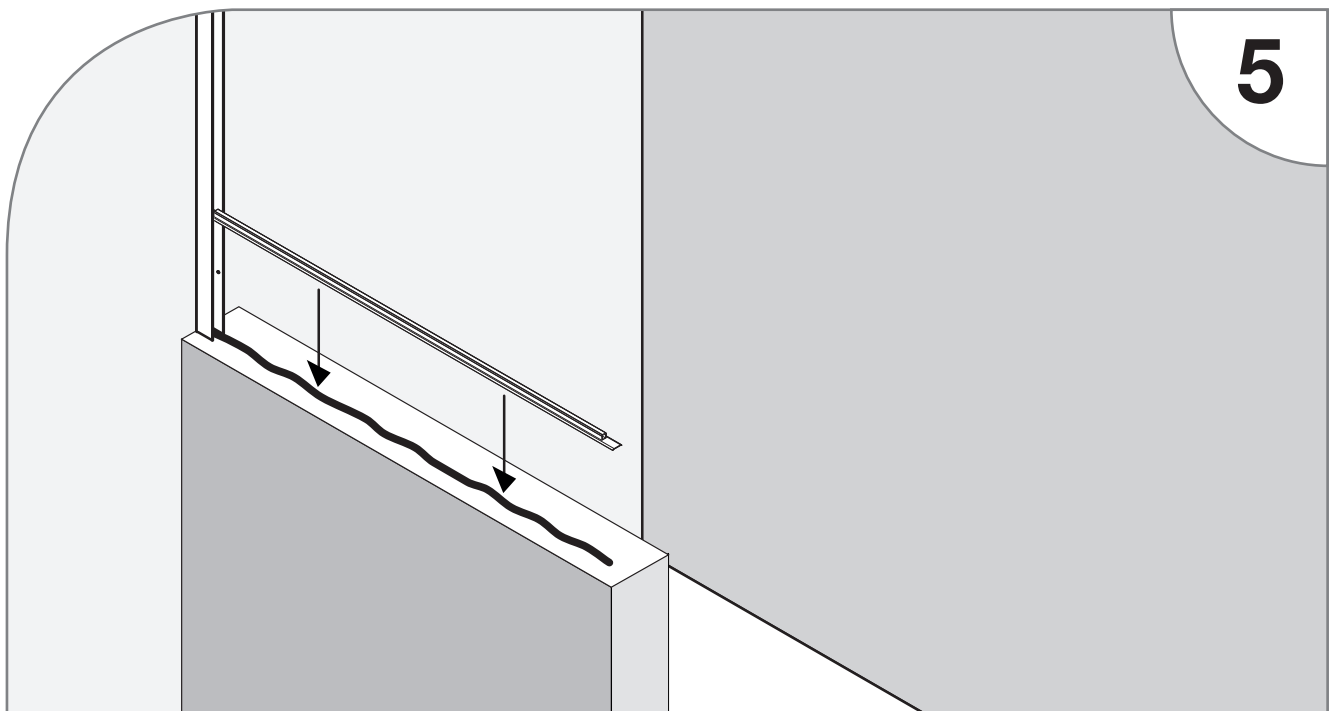
X 1



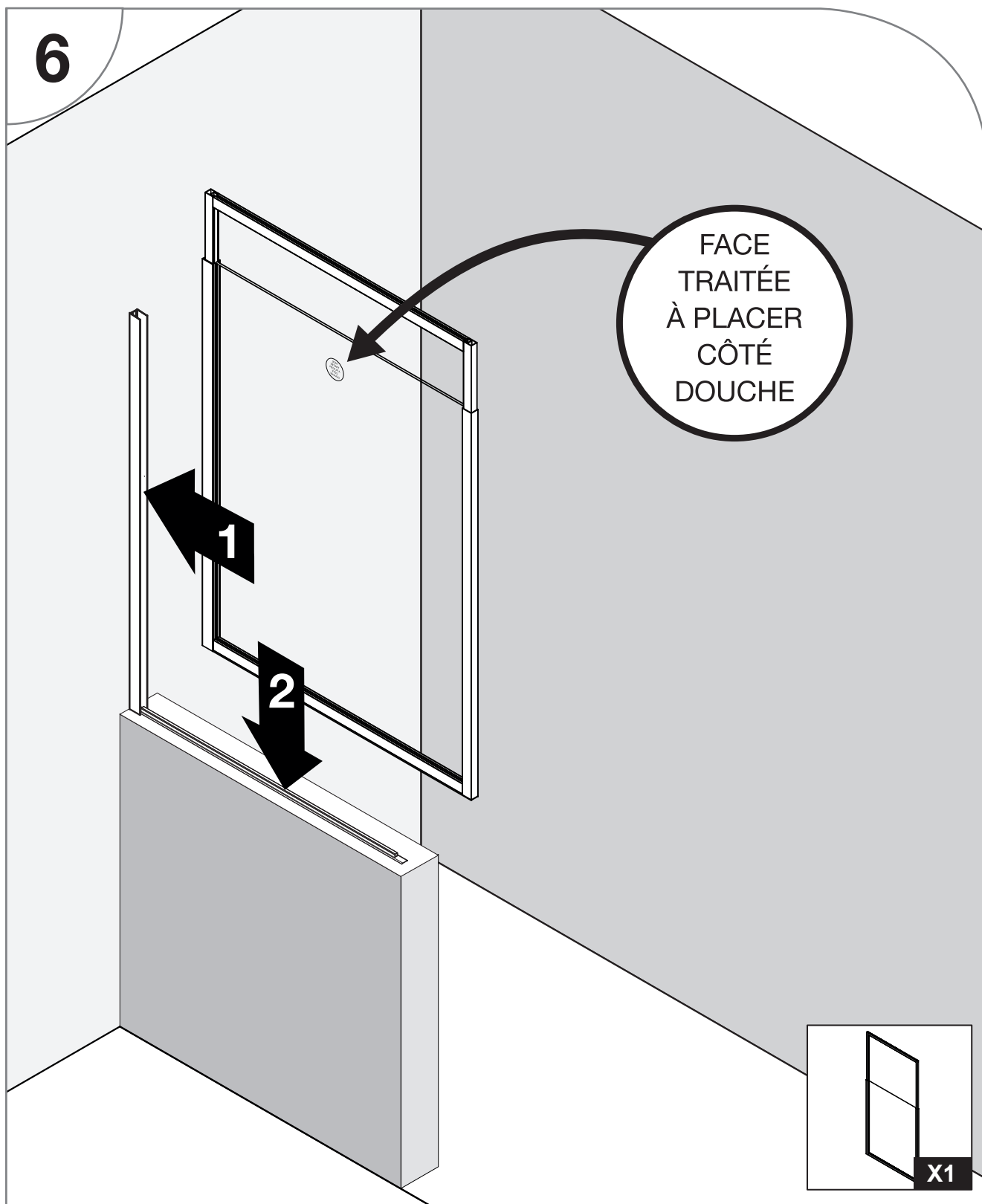
10

Nettoyez la surface de pose de la baguette.

Faites un cordon de silicone sur toute la longueur de la baguette en remontant à l'intérieur du profilé mural. Aidez-vous du trait que vous avez réalisé à l'étape 3.



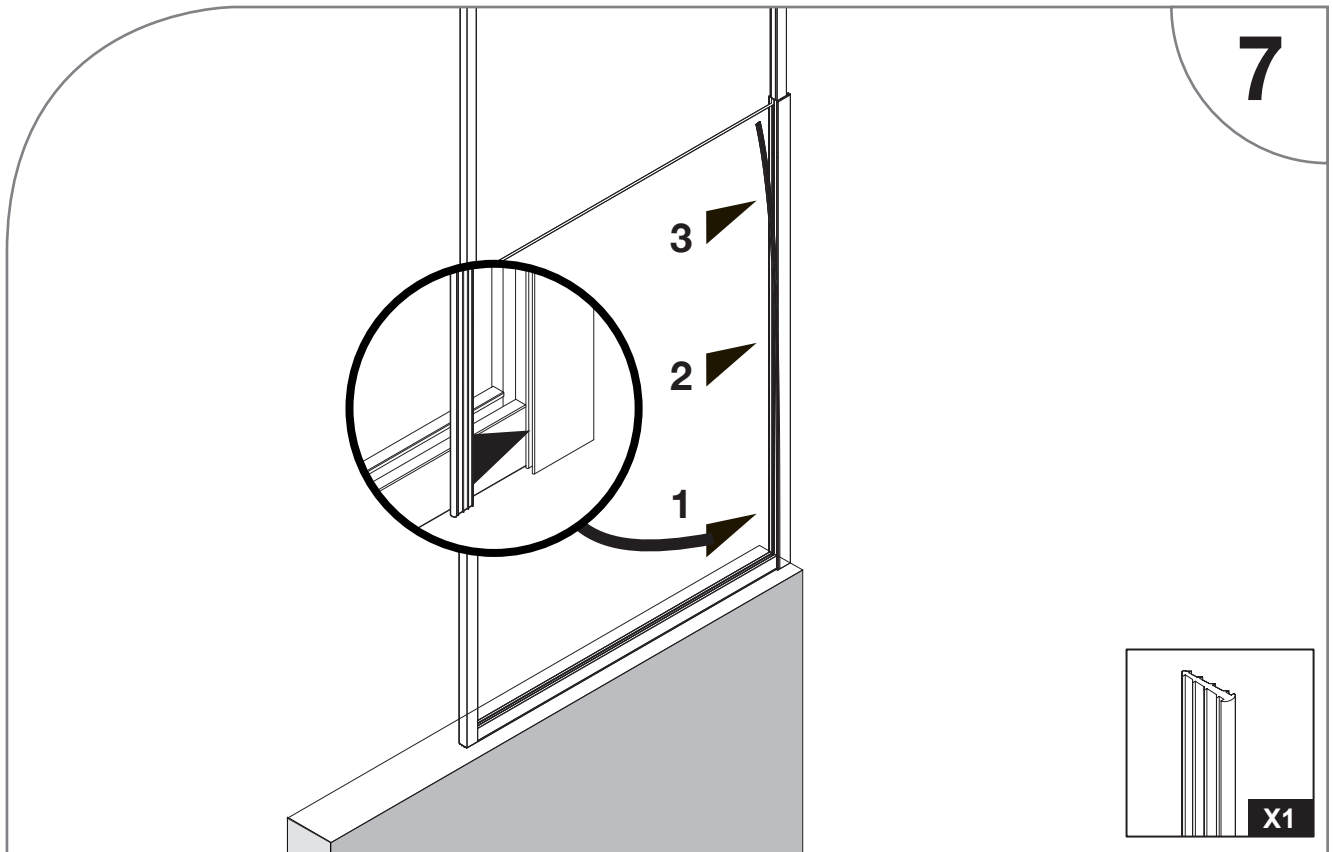
Sans attendre, placez la baguette d'étanchéité sur le cordon de silicone.



Cette étape doit impérativement être réalisée à deux.

- Commencez par vérifier l'orientation de produit. La surface traitée doit être placée côté douche.
- Mettez en place le pare muret en commençant par l'insérer dans le profilé mural et faites le descendre progressivement sur la baguette horizontale. Il est impératif que la baguette soit parfaitement emboîtée sur toute la longueur du produit.

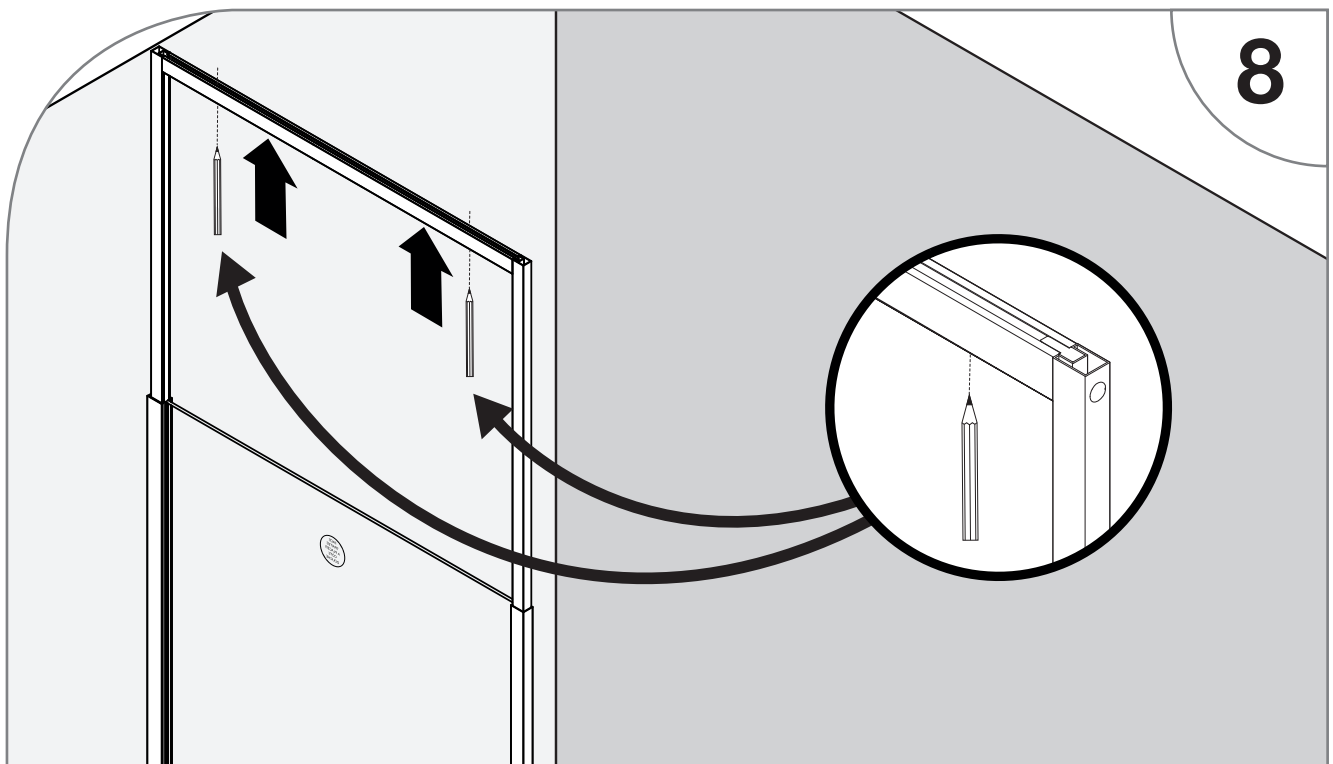
FIXATION LATÉRALE



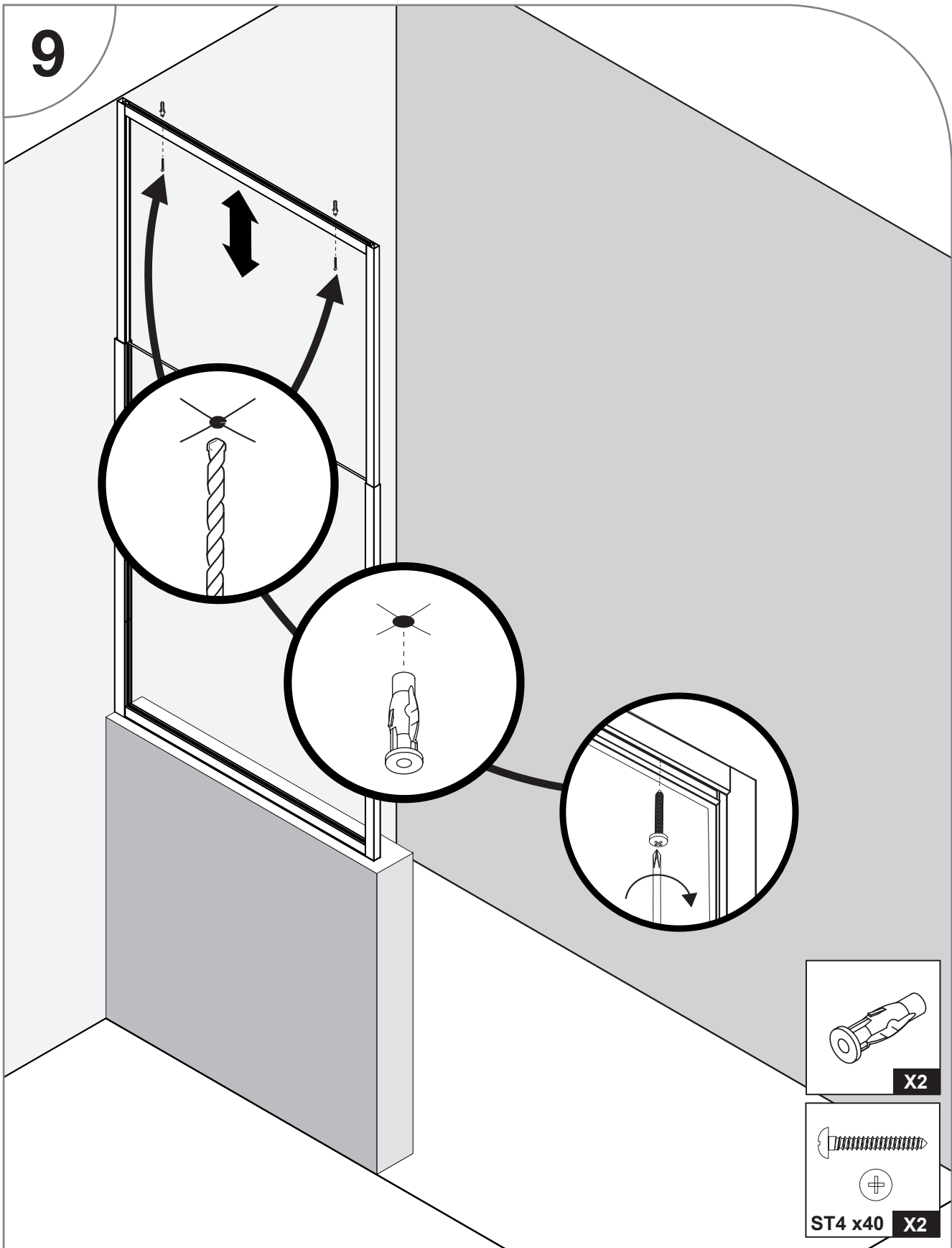
Insérez le joint dans la rainure du profilé mural en commençant par le bas.

12

FIXATION AU PLAFOND



Etirez l'encadrement supérieur jusqu'au plafond et repérez les 2 perçages.
ATTENTION : faites coulisser l'encadrement des 2 côtes en même temps.

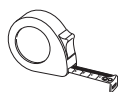


Rabaissez l'encadrement supérieur en position initiale avant de percer.
Percez les trous à l'aide d'un forêt adapté à votre plafond (non-fourni).
Insérez les chevilles en vérifiant qu'elles soient adaptées à votre plafond.
Vissez l'encadrement.

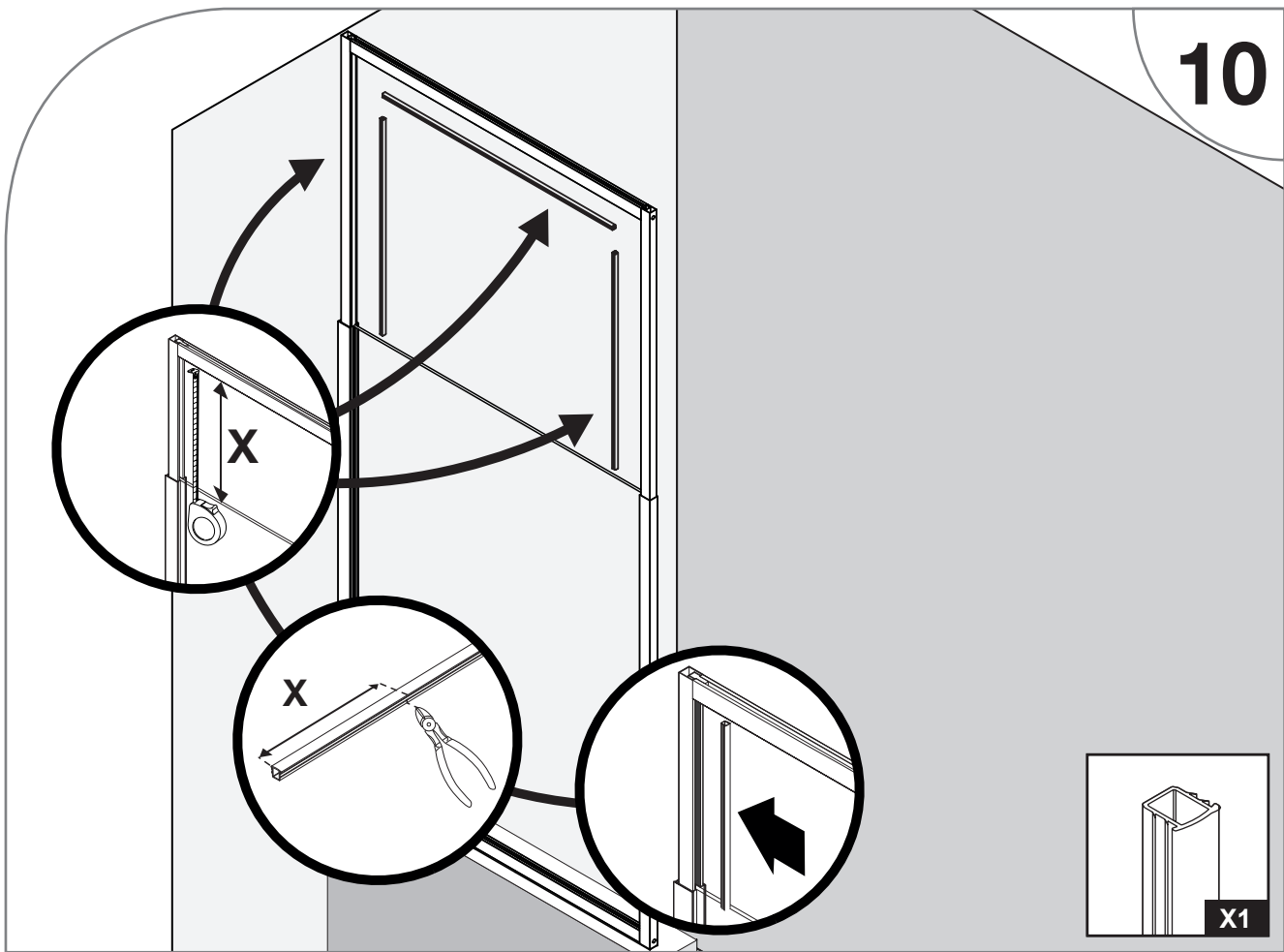
BAGUETTES DÉCORATIVES



X 1



10



14

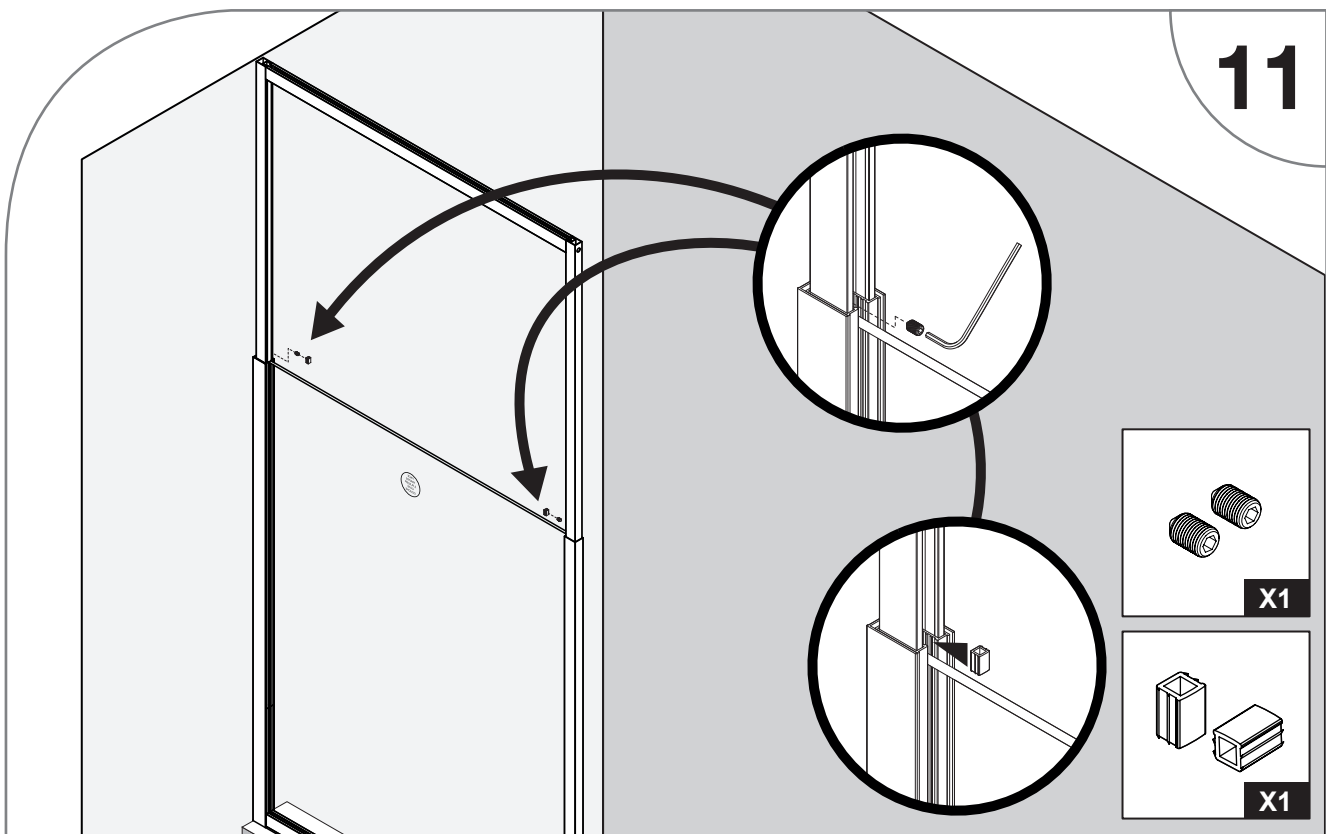
FIXATION LATÉRALE

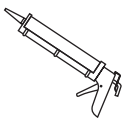


X 1

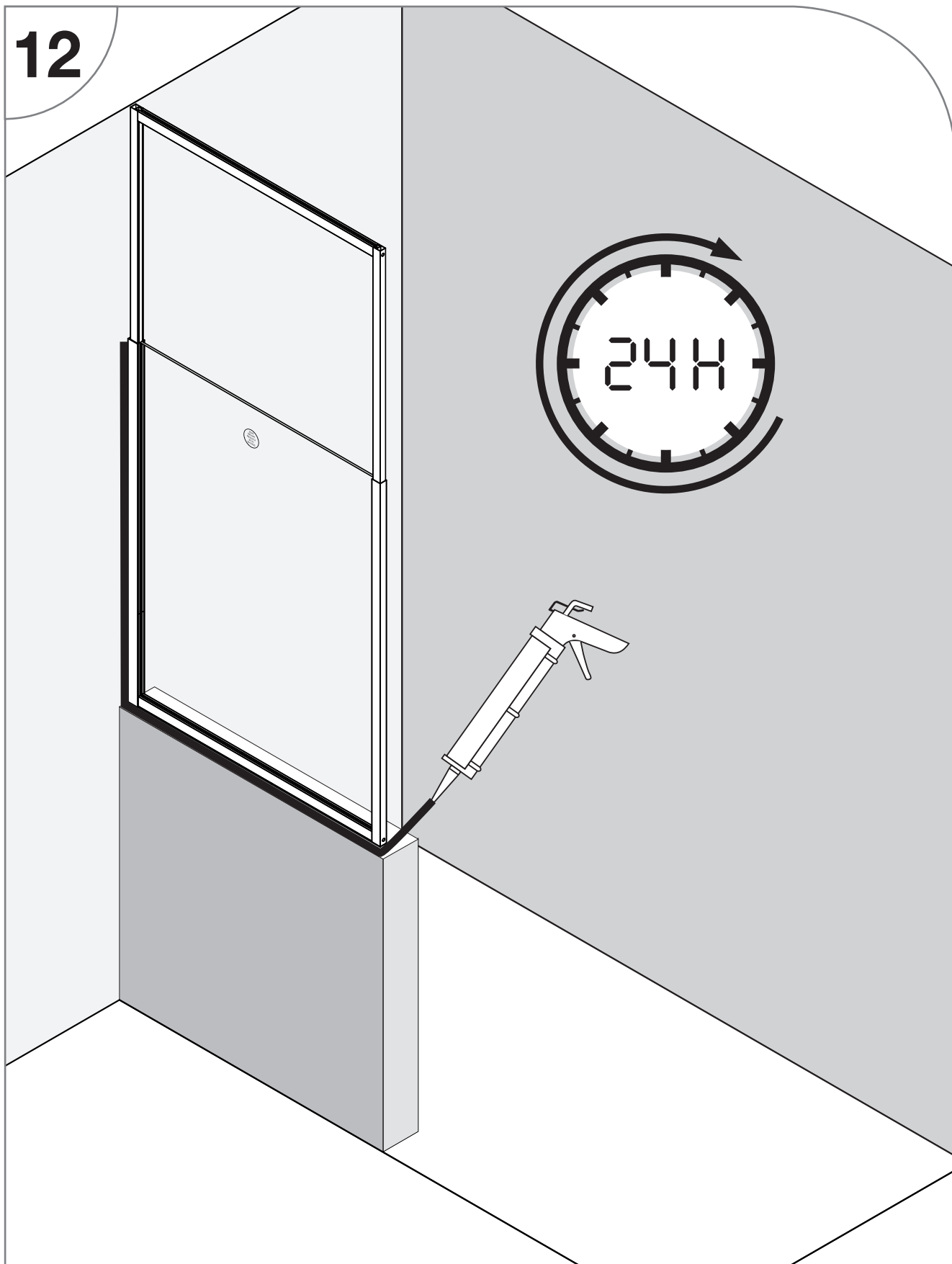


11



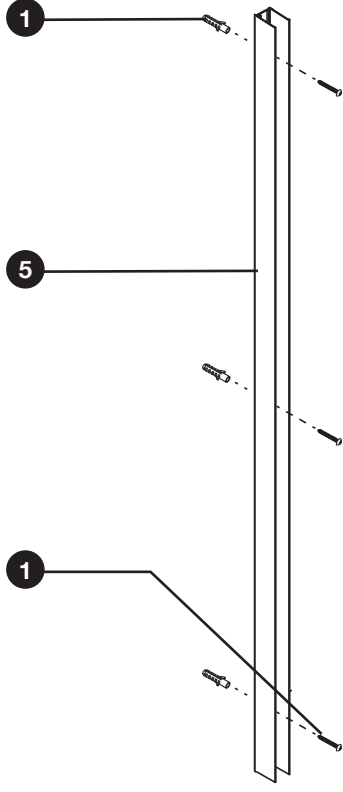
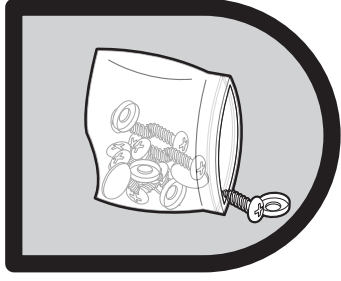


12

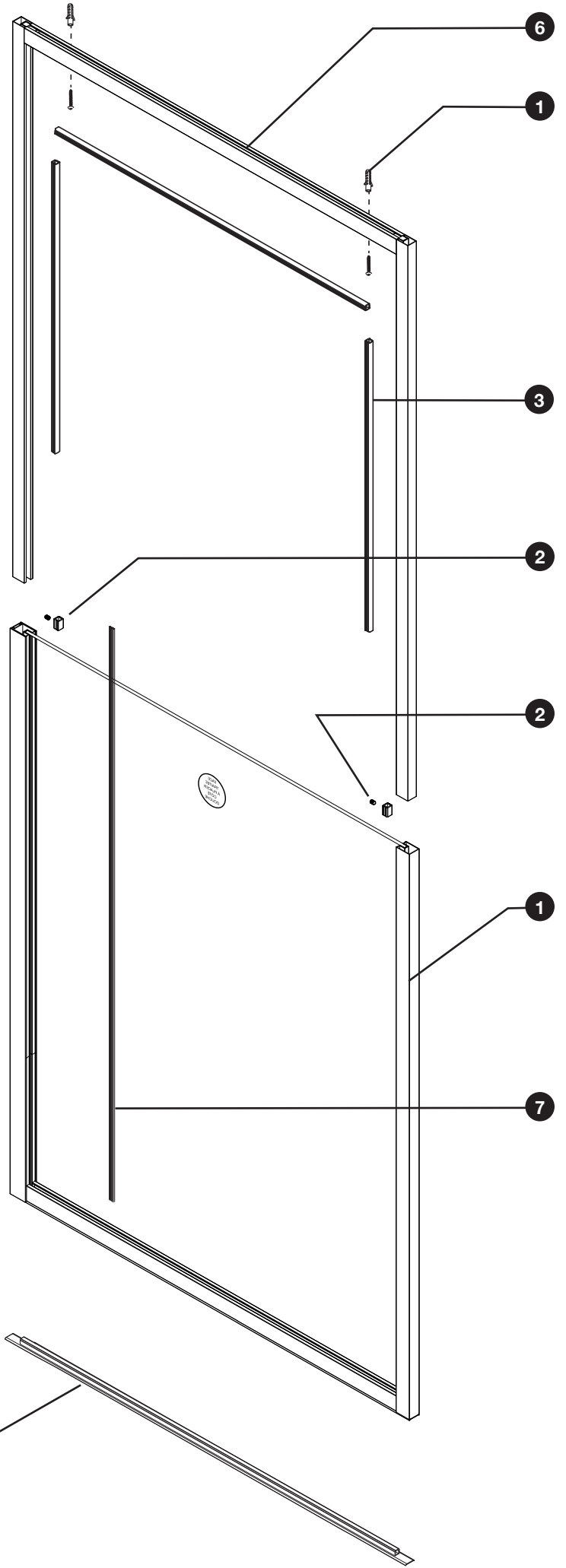


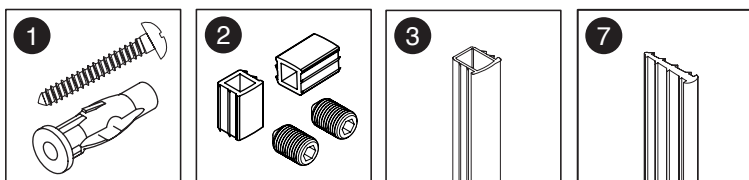
Afin d'assurer une étanchéité totale, nous conseillons de siliconer la jonction extérieure entre le mur, le muret et les profilés. Utiliser du silicone sanitaire bactéricide et fongicide afin de garantir sa tenue dans le temps.

Respecter le temps de séchage recommandé avant la mise en eau.



4





N°	QTÉ	DÉSIGNATION	RÉFÉRENCE S.A.V
1	5	set de visserie pour mur, sol et plafond (vis + chevilles)	710747-A
2	2	set de fixation encadrement supérieur (vis + cache vis blanc + clé allen)	711555-H
3	1	baguette décorative blanc L = 2450 mm	711555-C
4	1	baguette d'étanchéité horizontale blanc L = 974 mm	711735-A
5	1	profilé mural blanc L = 1000 mm	711555-J
6	1	encadrement supérieur blanc L = 924 mm	711735-B
7	1	joint profilé mural transparent L = 2000 mm	711629-H

GARANTIE :**GARANTIE & SERVICE APRES-VENTE – PRODUIT À MONTER SOI-MÊME****ATTENTION :
CONSERVER TOUT DOCUMENT OFFICIEL D'ACHAT
(REMISE FISCALE, BORDEREAU DE LIVRAISON, FACTURE ETC.)**

- 1) Le pare muret est garanti pour une période de deux ans à partir de la date d'achat, prouvée par un document officiel qui mentionne le nom du revendeur et la date à laquelle a été effectuée la vente.
- 2) La garantie sera appliquée par la substitution des pièces défectueuses à l'origine, en cas de vice de fabrication.
- 3) Ne sont pas couvertes par la garantie, toutes les pièces devenues défectueuses à cause de négligence, d'usage impropre du produit, de mauvaise installation (sans avoir suivi les instructions de montage), de mauvaise manipulation, de dommages causés pendant le transport ou le stockage, c'est à dire les dommages ne relevant pas d'un problème de fabrication.
- 4) Toute inobservation des conditions d'utilisation, d'installation et d'entretien décrites dans la notice constitue une cause d'exonération des garanties légales et conventionnelles et exonère en outre le fournisseur des dommages / incidents de toute nature.

Toute demande après-vente, s'effectue :

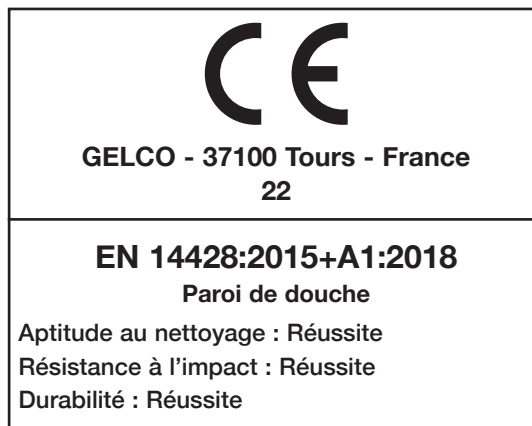
Par téléphone au : +33(0)2 47 42 72 30
 Par fax : +33(0)2 47 42 72 28
 Par courriel (E-mail) : sav.cabines@gelco.fr
 Par internet : www.sav.gelco.fr

Il vous sera demandé :

- le NOM de votre PRODUIT (cf facture d'achat ou ticket de caisse)
- Sa DATE D'ACHAT (cf facture d'achat ou ticket de caisse)
- Sa DATE D'INSTALLATION (par vous même ou selon la facture de l'installateur)

Documents à avoir avec vous prioritairement :

- NOTICE DE MONTAGE fournie avec votre produit.
- LA NATURE DU DÉFAUT (vous pouvez vous aider de la liste des pièces de rechange inclus à la notice)
- votre ADRESSE COMPLÈTE
- votre NUMÉRO DE TÉLÉPHONE
- votre COURRIEL (E-MAIL)



Numéro lot :