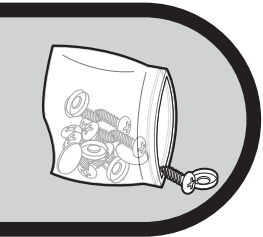
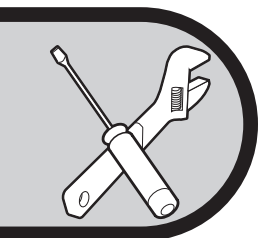
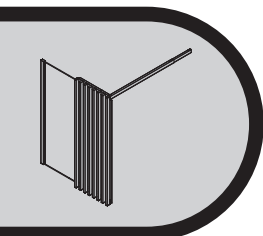
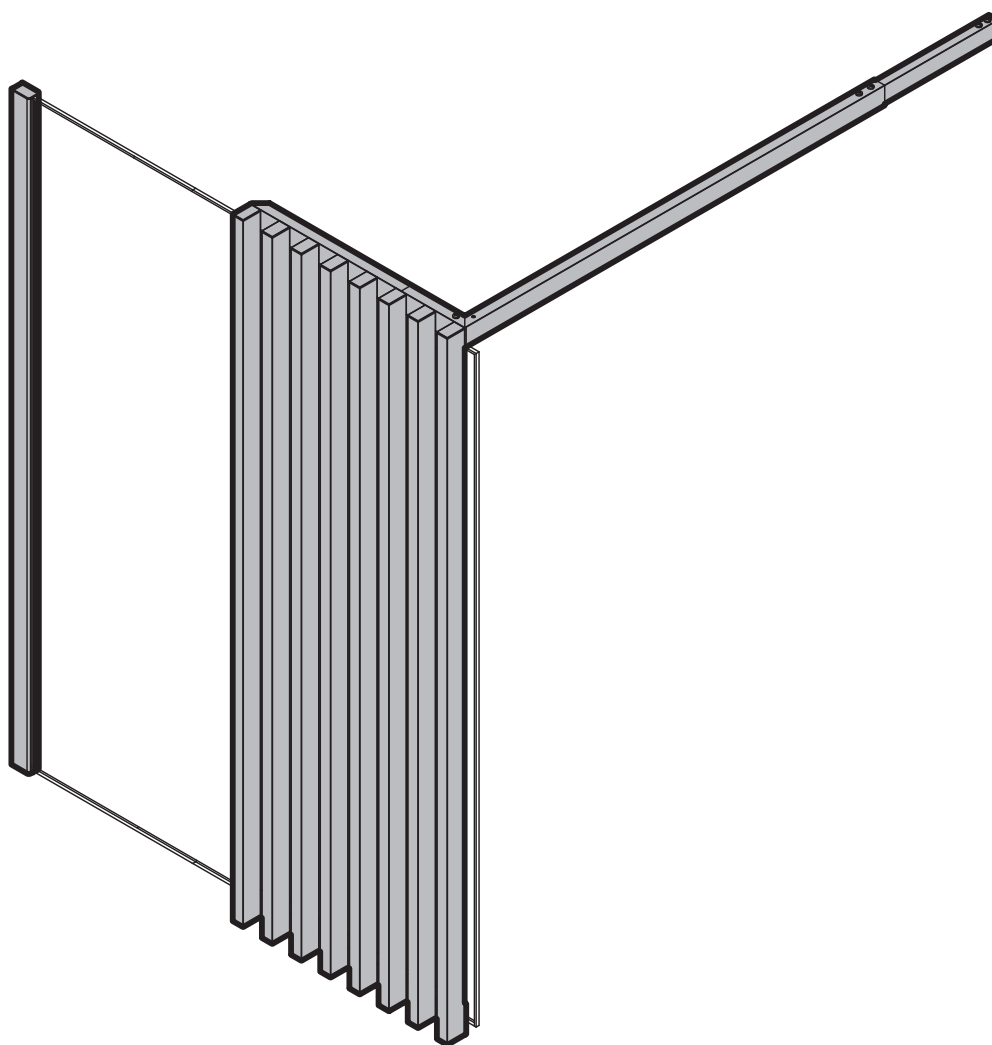


LUMI / 711816 / 711817 / 711818 / 711819

INSTRUCTIONS DE MONTAGE / PIÈCES DE RECHANGE

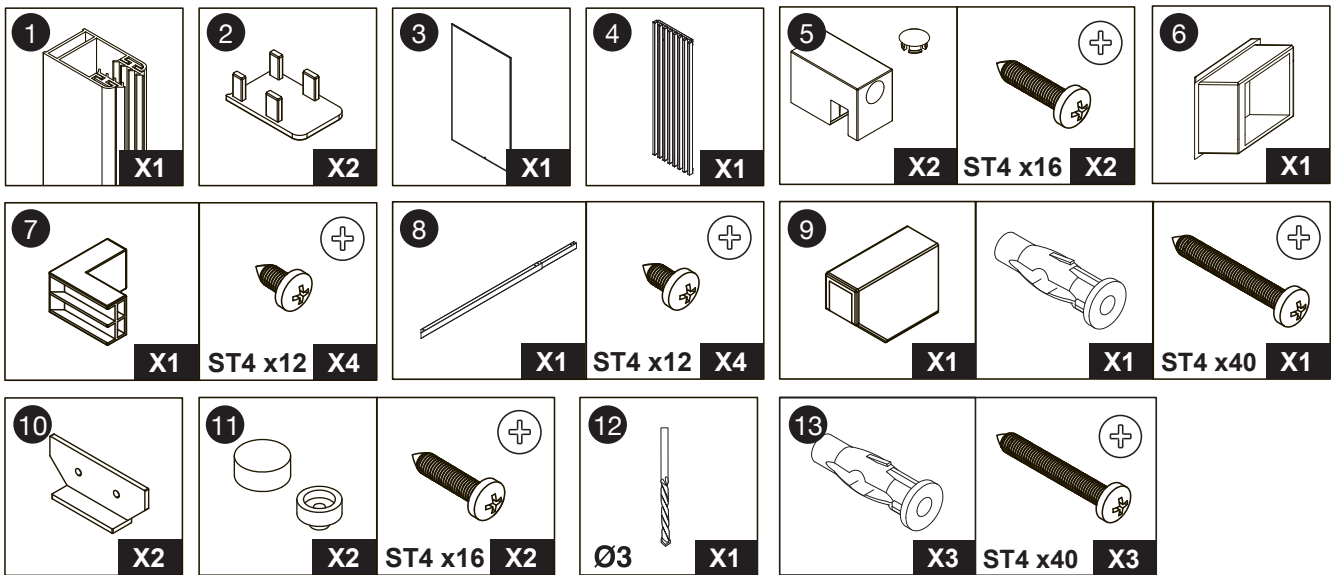
AFIN D'ASSURER UN MONTAGE ET UNE UTILISATION EN TOUTE SÉCURITÉ,
LISEZ ATTENTIVEMENT LES INSTRUCTIONS DE MONTAGE
ET DE FONCTIONNEMENT DE CE MANUEL ET
PARTICULIÈREMENT LES RECOMMANDATIONS AVANT INSTALLATION.
APRÈS L'INSTALLATION, CONSERVEZ SOIGNEUSEMENT
LA NOTICE AINSI QU'UNE PREUVE D'ACHAT POUR TOUTE MAINTENANCE
ULTÉRIEURE, RÉCLAMATION OU DEMANDE DE PIÈCES DÉTACHÉES.



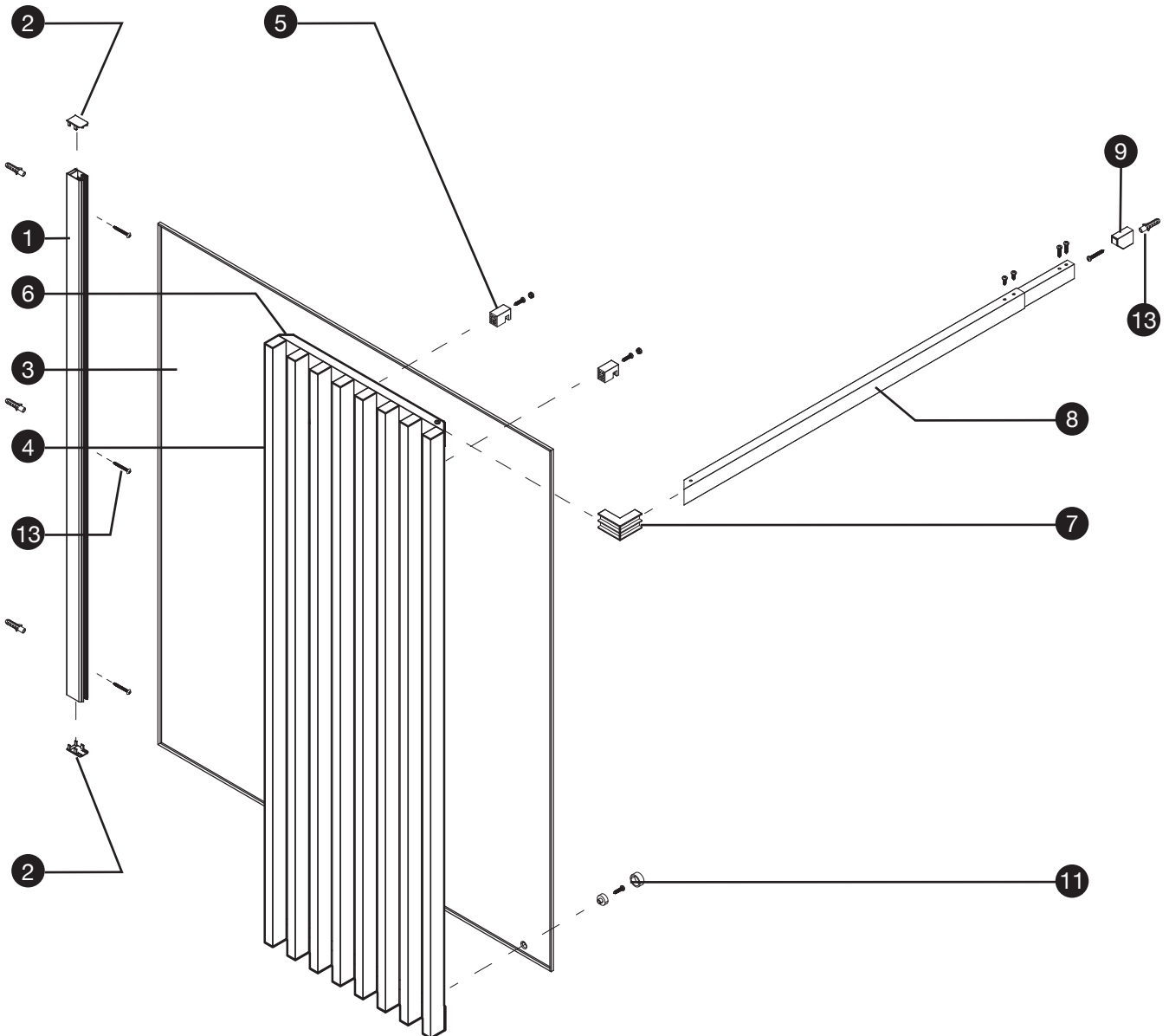
Retrouvez toutes les informations
sur notre site internet en flashant ce code
www.sav.gelco.fr



CONTENU DU COLIS :



ÉCLATÉ DU PRODUIT:



RECOMMANDATIONS AVANT INSTALLATION :

VEUILLEZ CONSERVER CETTE NOTICE PENDANT TOUTE LA DURÉE D'UTILISATION DE VOTRE PRODUIT.

CONDITIONS D'UTILISATION ET D'INSTALLATION – PRODUIT DESTINÉ EXCLUSIVEMENT À UN USAGE PRIVÉ ET NON PROFESSIONNEL

- Vérifiez avant l'installation l'aplomb du mur et utiliser des fixations appropriées au type de mur.
- Lisez attentivement les instructions de montage et de fonctionnement de ce manuel et particulièrement les recommandations avant installation.
- Vérifiez le contenu du carton en vous aidant du schéma ci-contre.
- Le profilé mural du pare-muret permet de compenser un faux aplomb jusqu'à 12 mm sur la hauteur du produit.
- Deux personnes sont requises pour la manipulation des colis et le montage.

CONSEILS

SÉCURITÉ

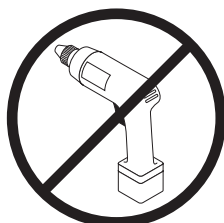
1. Il est strictement interdit de s'appuyer ou de se suspendre au produit.
2. Il est déconseillé de laisser un enfant utiliser le produit sans surveillance à moins de l'avoir averti, au préalable, des conditions de sécurité fondamentales et de s'être assuré de sa bonne compréhension.
3. Il est déconseillé de fixer ou de suspendre des accessoires sur le produit.
4. Le constructeur décline toute responsabilité en cas de sinistre par suite d'une pose ou d'une utilisation non conforme du produit.

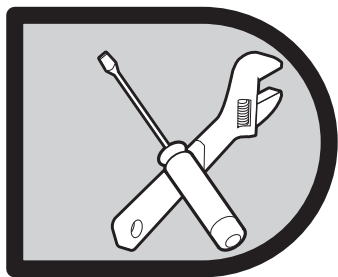
NETTOYAGE ET MAINTENANCE

1. Pendant le transport, manipulez le produit avec précaution, évitez de lui faire supporter trop de poids, de le cogner ou de le secouer vivement. Si vous ne le montez pas avant un certain temps, veuillez maintenir l'environnement sec et aéré.
2. Ne pas utiliser de tissu rugueux, d'agent de nettoyage avec des solvants ou des granulés chimiques pour le nettoyage. Ne pas utiliser d'objets pointus et acérés, ni d'outils coupants pour gratter la surface du pare-muret.
3. Nettoyage quotidien : utilisez un chiffon doux avec un détergent neutre. Si vous avez des difficultés à éliminer la saleté, vous pourrez utiliser du vinaigre blanc à faible teneur en alcool avant de le rincer à l'eau claire.
4. Nettoyage du tartre : nettoyez le produit avec un détergent faiblement acide, comme un jus de citron ou du vinaigre chauffé à une certaine température (un peu chaud). Après le nettoyage, rincez à l'eau claire.
5. Étant donné que les solvants organiques, tels que l'acétone, l'ammoniaque, l'essence et les produits chimiques fortement acides peuvent dissoudre les revêtements, il est essentiel de ne pas les utiliser sur le pare-muret.

INSTALLATION

1. Les outils nécessaires pour installer votre produit sont :
 - un crayon à papier
 - une perceuse avec mèches adaptées au mur à percer
 - un marteau
 - un tournevis cruciforme de type PH 2.
 - un niveau à bulle
 - un jeu de clés Allen
 - un mètre
 - du silicone avec un éventuel pistolet pour l'application
2. Le serrage des vis doit être effectué toujours et uniquement à la main, l'utilisation d'une visseuse est proscrite. Il est important d'utiliser un tournevis ou une clé allen adaptée au format de la vis. Dans le cas contraire, vous risquez de casser la tête de la vis ou rendre le filetage inefficace.

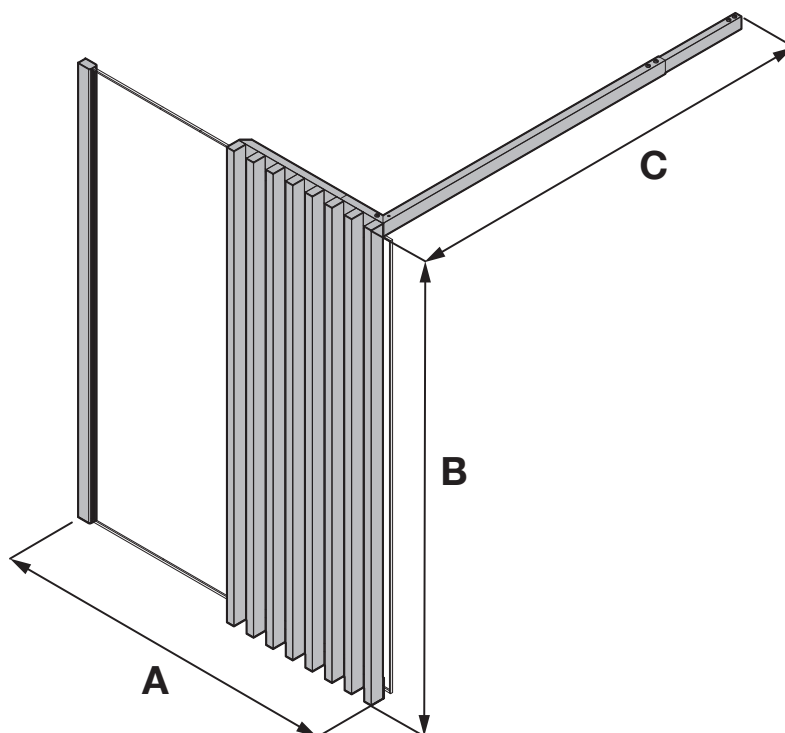




INSTRUCTIONS DE MONTAGE

Le profilé mural du pare-muret permet de compenser un faux aplomb jusqu'à 12 mm sur la hauteur du produit.

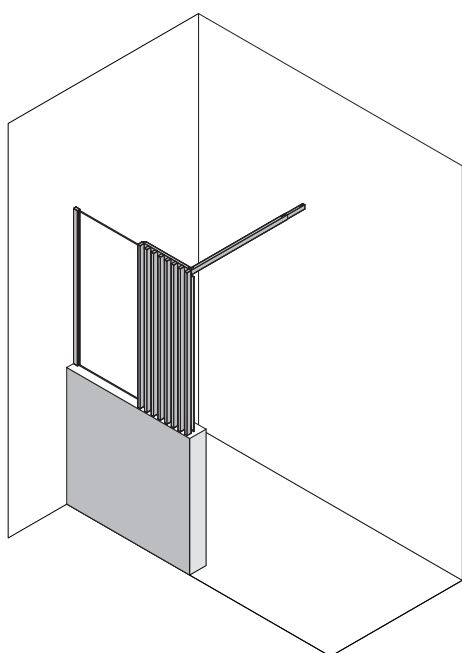
En préambule du montage, il est impératif de comparer l'espace disponible avec la plage de réglage de votre pare-muret :



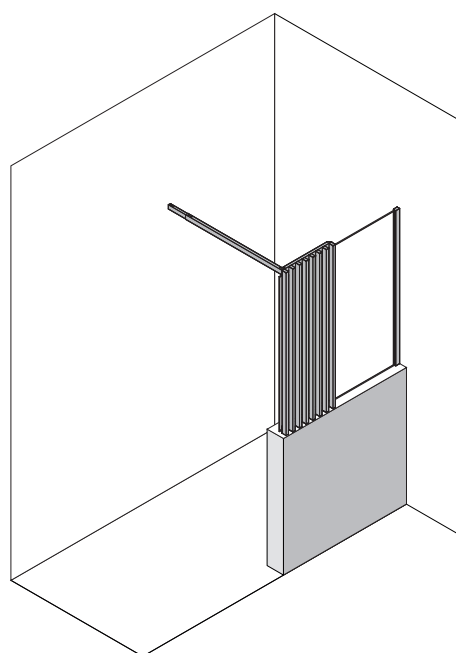
4

Modèle :	A _{mini}	A _{maxi}	B	C _{mini}	C _{maxi}
Pare-muret LUMI 80 - ref.711816	778 mm	790 mm	1050 mm	780 mm	1050 mm
Pare-muret LUMI 90 - ref.711817	878 mm	890 mm			
Pare-muret LUMI 100 - ref.711818	978 mm	990 mm			
Pare-muret LUMI 120 - ref.711819	1178 mm	1190 mm			

MONTAGE À GAUCHE



MONTAGE À DROITE

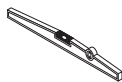


Vous avez la possibilité de réaliser un montage à gauche ou un montage à droite. Nos instructions de montage décrivent uniquement un montage à gauche à partir de l'étape 2. Si vous voulez réaliser un montage à droite, il vous suffit d'inverser le sens.

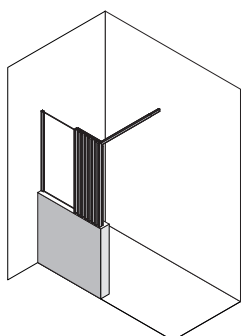
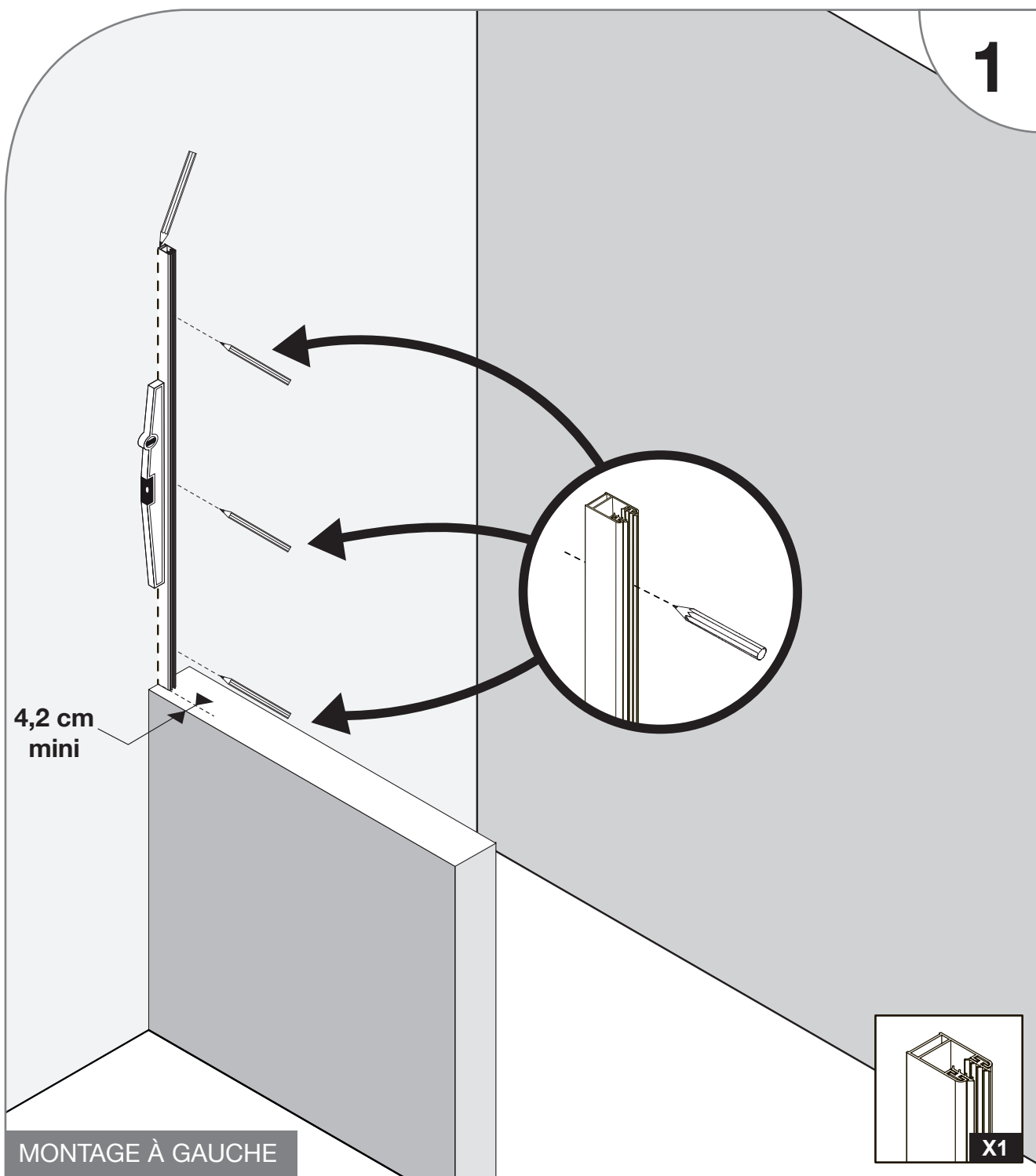
POSE DU PROFILE MURAL



X 1

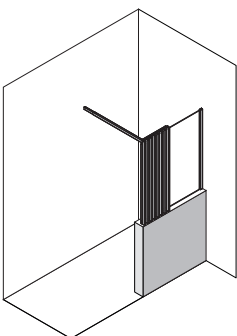
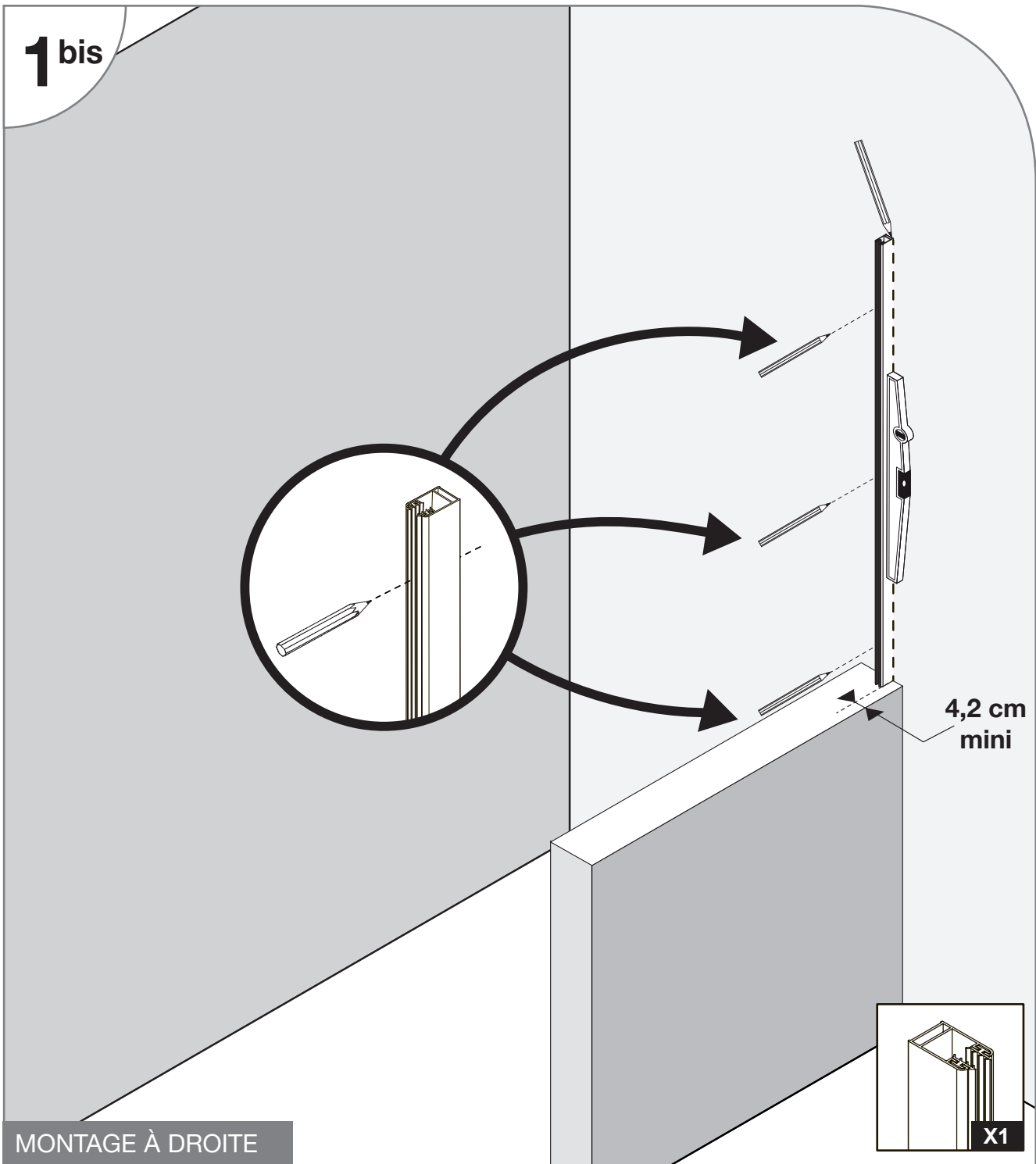


1



Pour commencer, positionnez le profilé mural sur votre mur à l'emplacement souhaité et repérez les trous en vérifiant l'aplomb à l'aide d'un niveau à bulle.

Le pare muret doit être décalé d'au moins 4,2 cm du bord de votre muret pour que le claustra repose sur ce dernier.



Pour commencer, positionnez le profilé mural sur votre mur à l'emplacement souhaité et repérez les trous en vérifiant l'aplomb à l'aide d'un niveau à bulle.

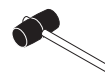
Le pare muret doit être décalé d'au moins 4,2 cm du bord de votre muret pour que le claustra repose sur ce dernier.

POSE DU PROFILE MURAL

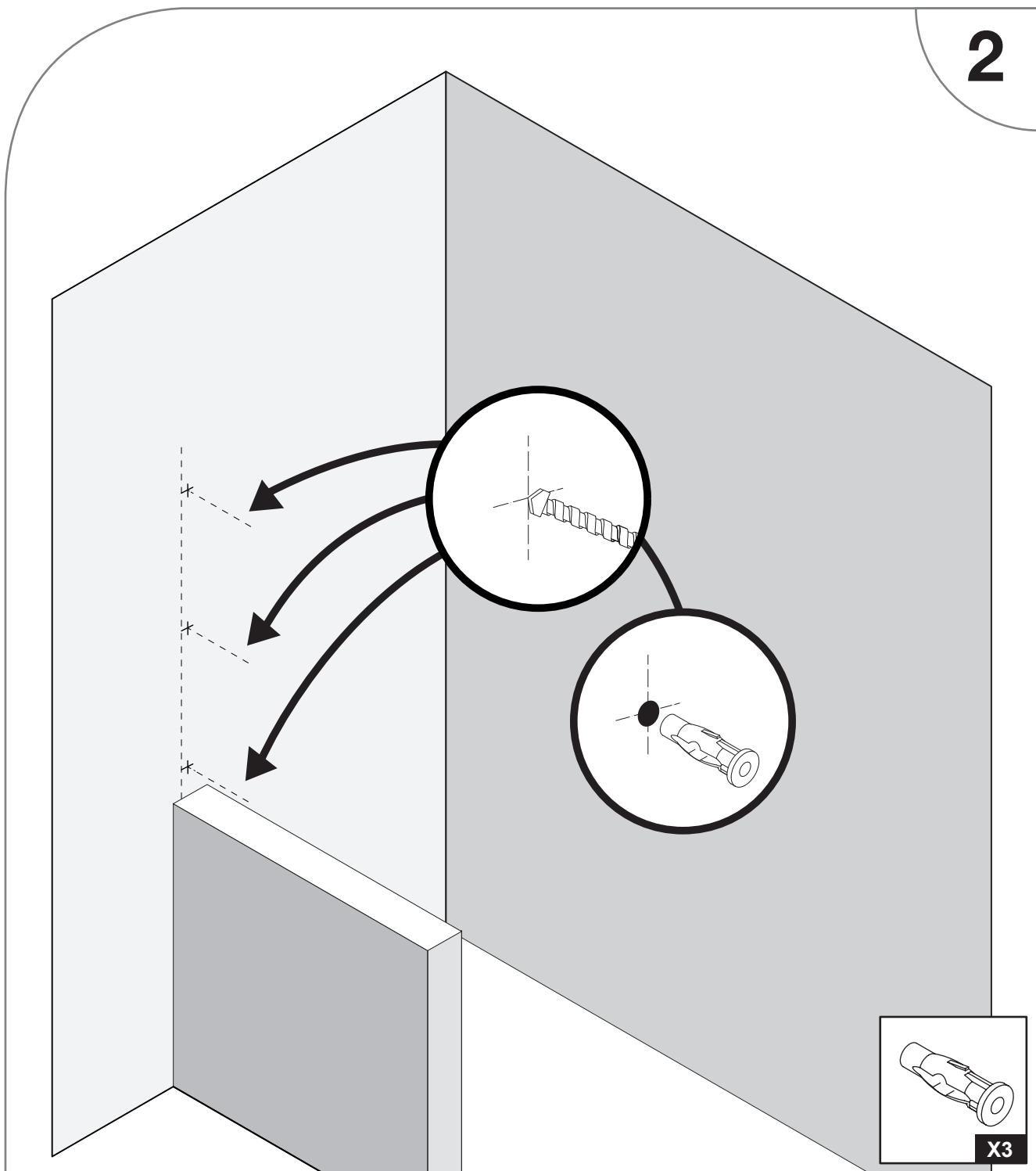


X 1

Ø 6

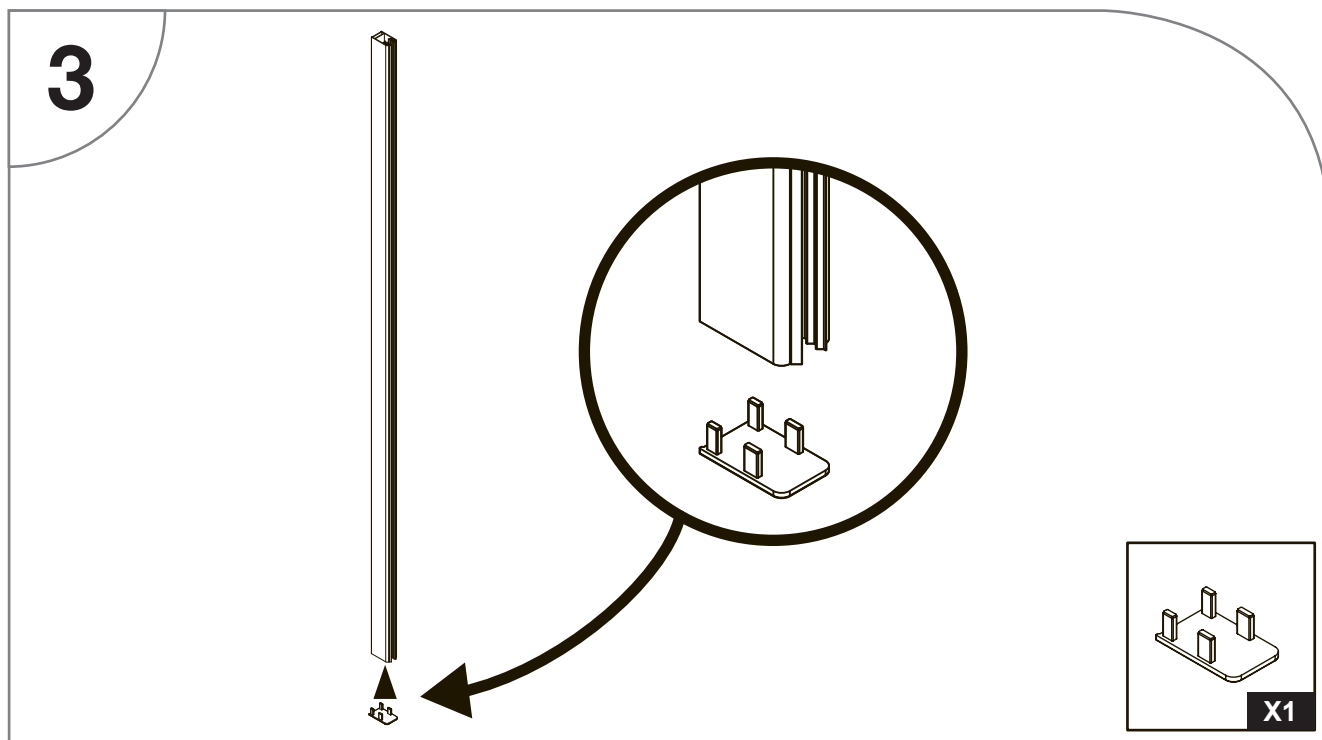


2

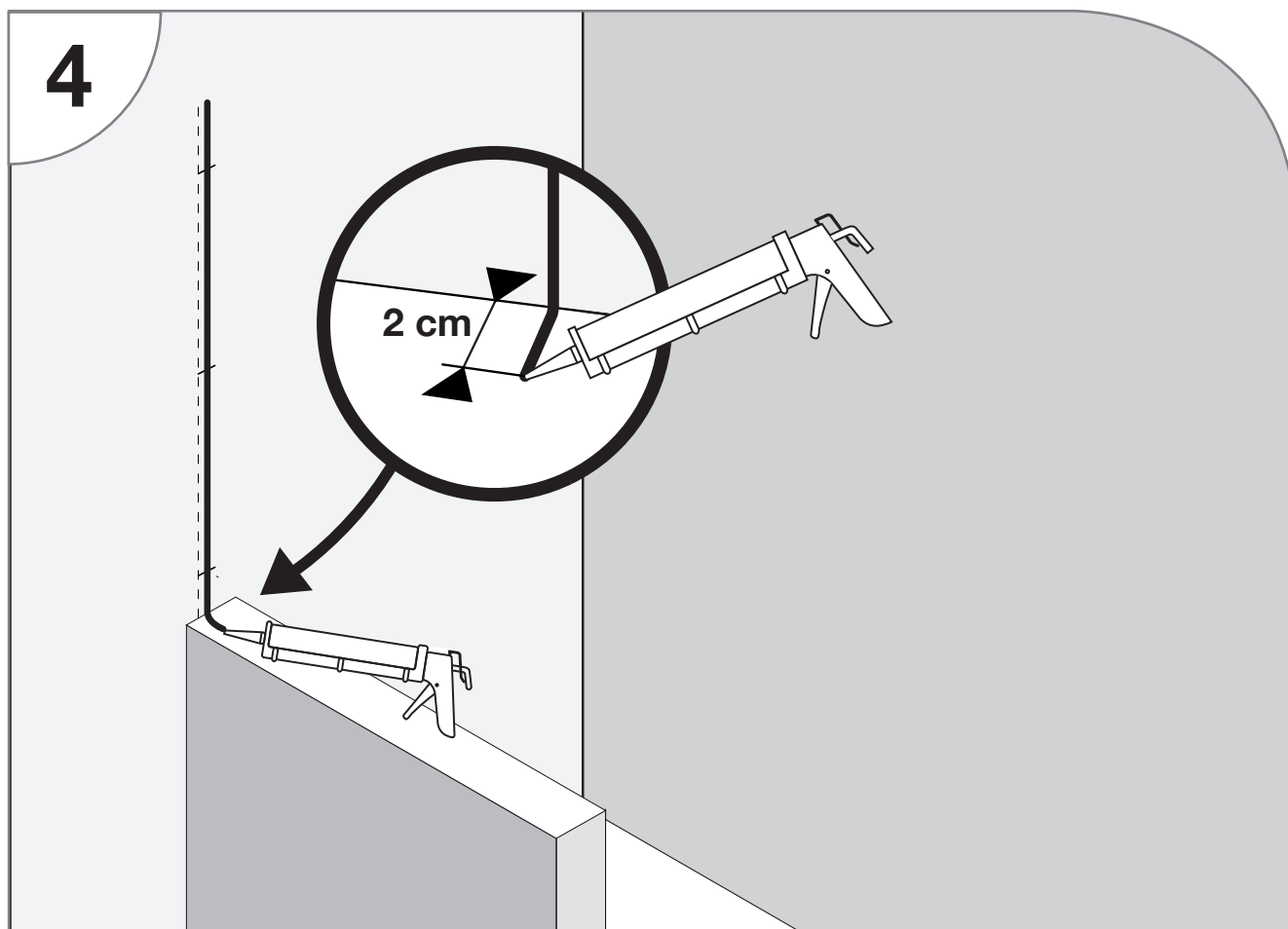


Percer les trous aux endroits repérés et veiller à utiliser des chevilles adaptées à votre support

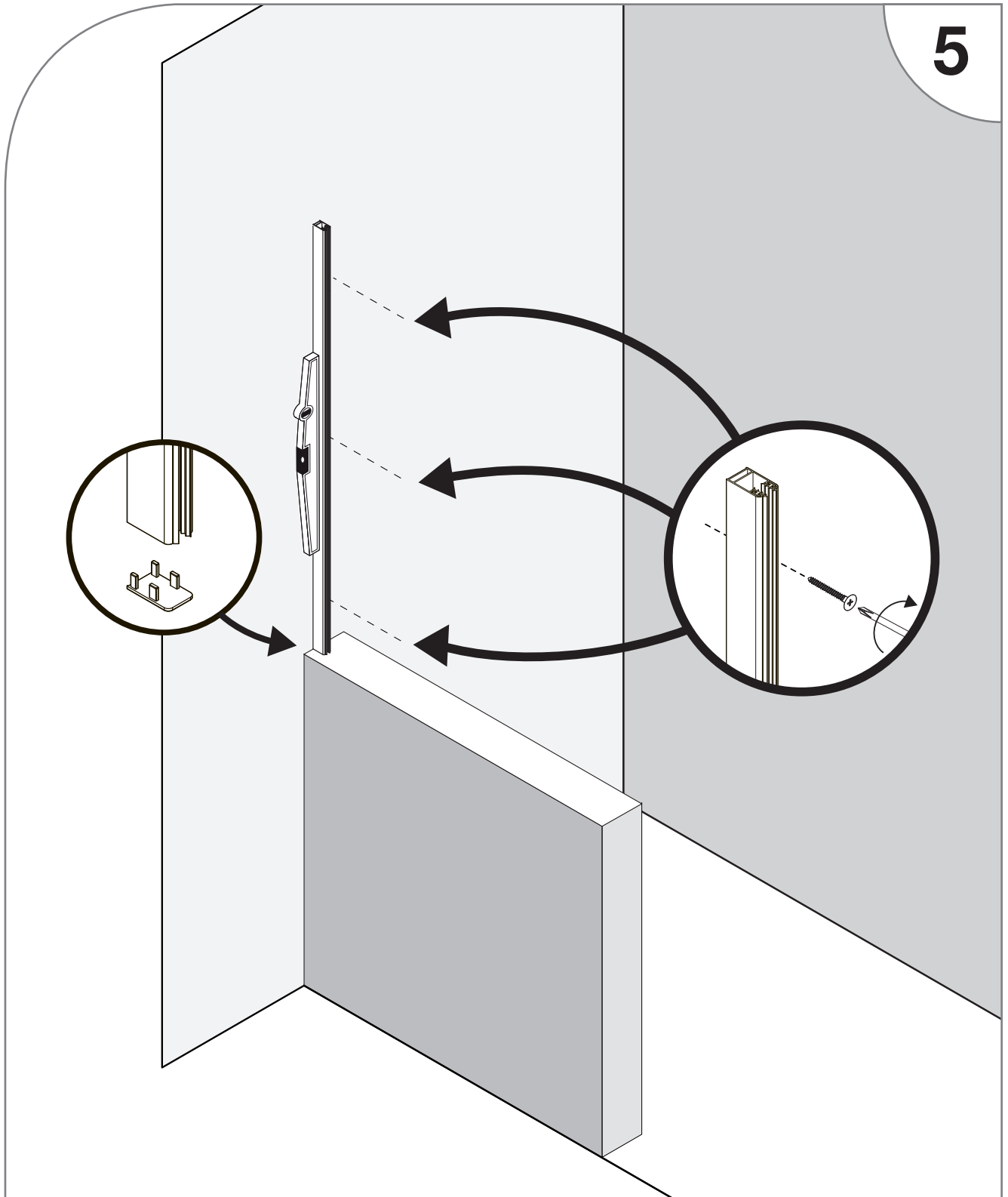
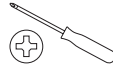
ASSEMBLAGE PROFILÉ MURAL



SILICONE SOUS LE PROFILÉ MURAL

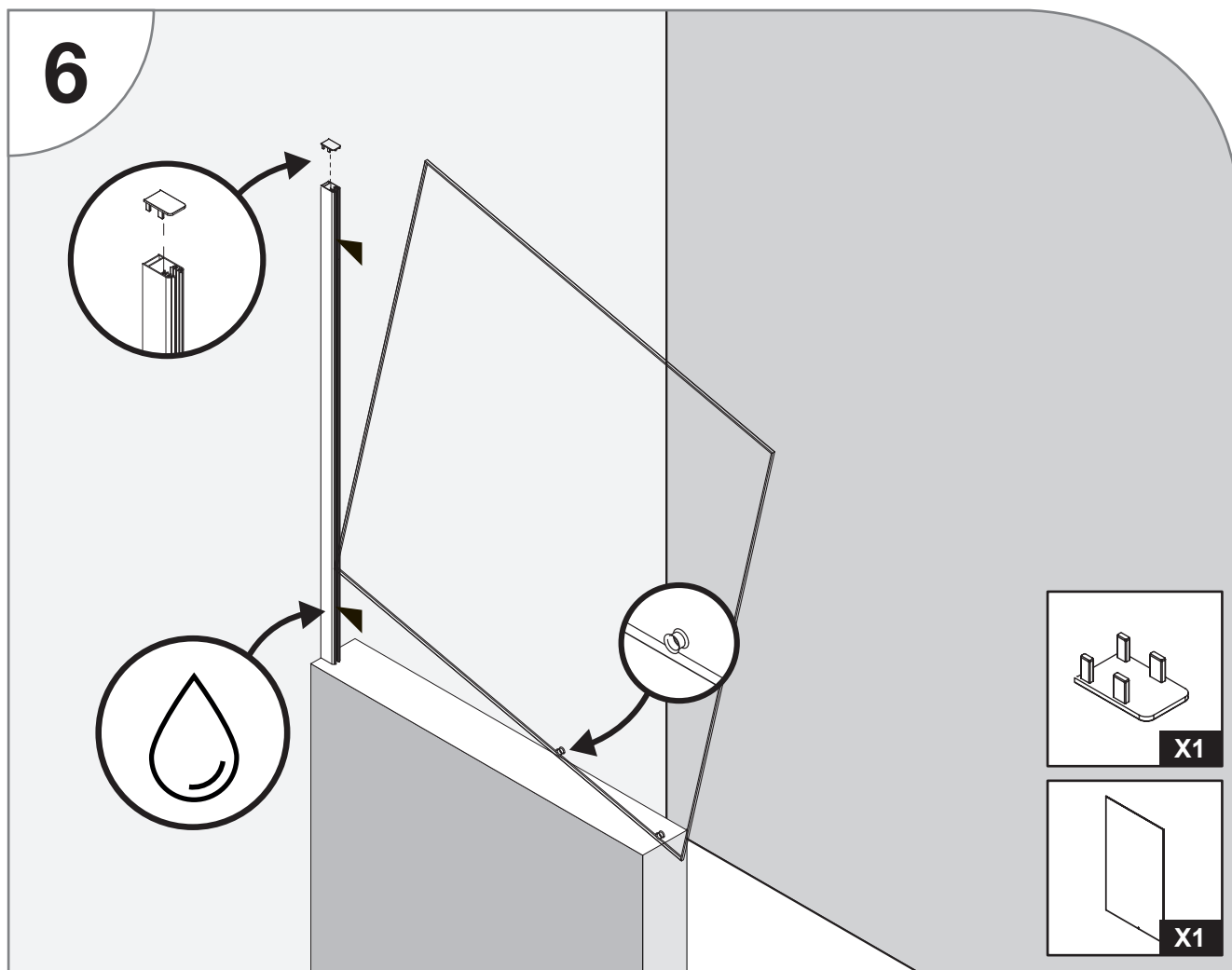
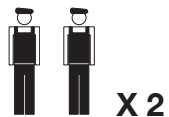


Faire un cordon de silicone à la place du profilé mural, en revenant sur le sol (max 2 cm).



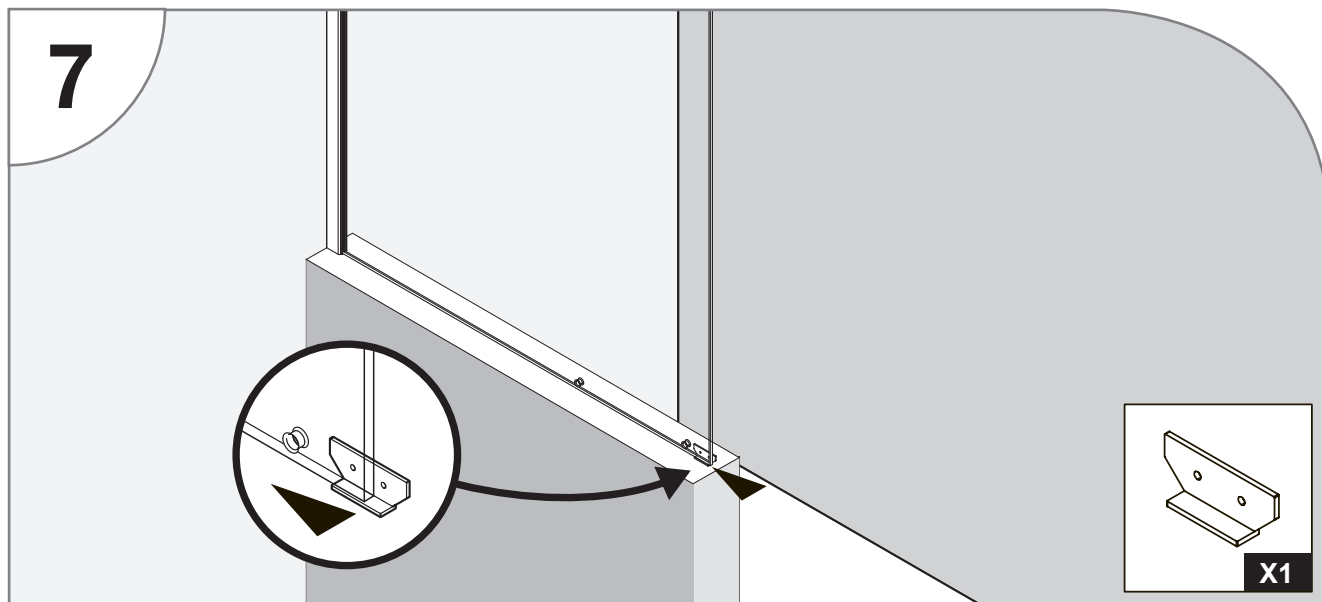
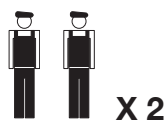
Fixer le profilé mural au mur en contrôlant l'aplomb avec un niveau à bulle.

MONTAGE DE LA PAROI DE VERRE



Humidifier les joints du profilé avec de l'eau savonneuse.
Insérer le verre dans le profilé en commençant par l'angle inférieur du pare-muret.
Vérifier que Le pare-muret soit bien enfoncée en mesurant la distance au dessus du profilé.

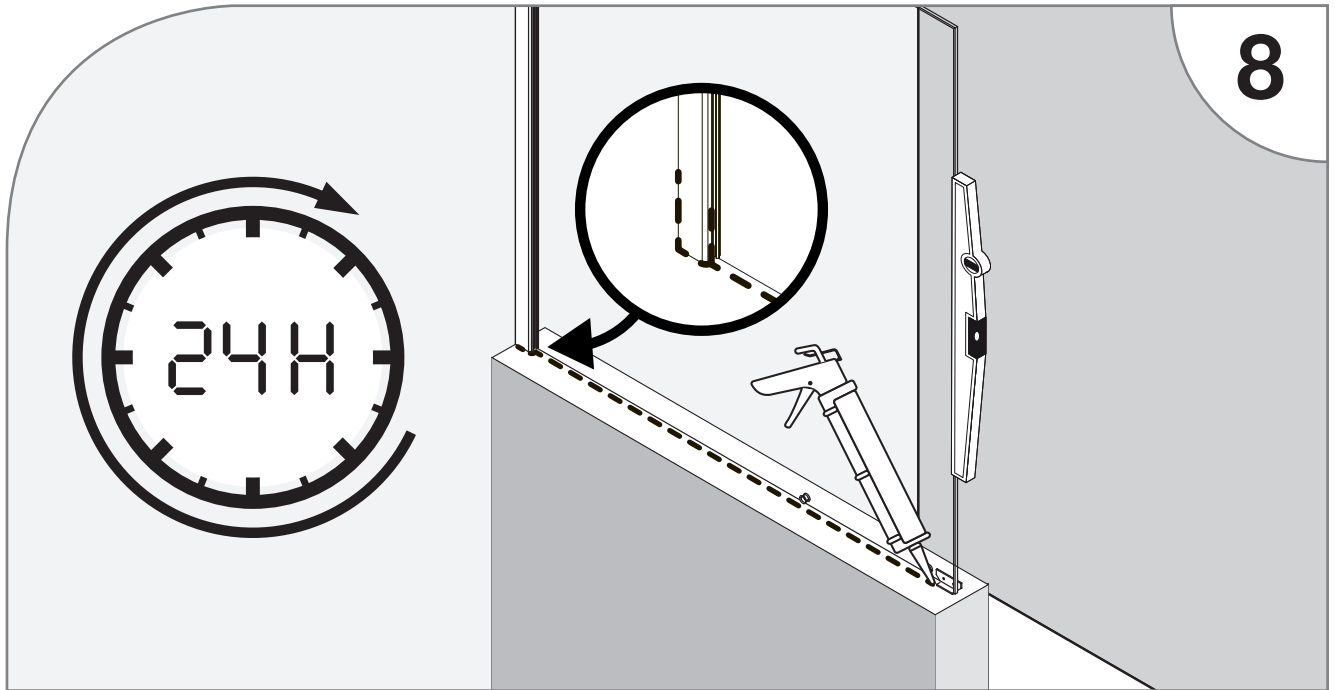
FIXATION DU PARE-MURET



FIXATION DU PARE-MURET

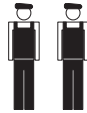


X 1



8

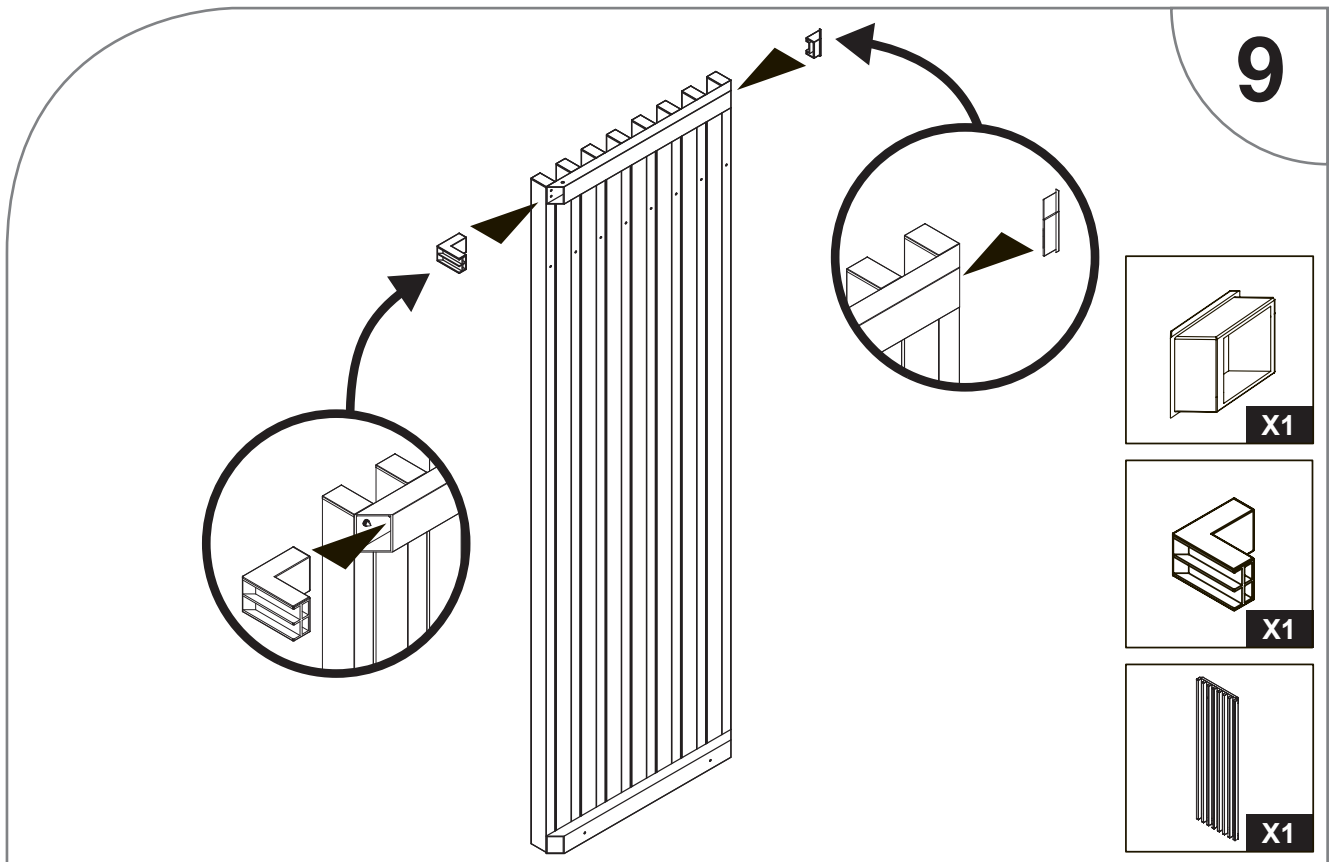
Ajouter un cordon de silicone sous le verre et remontant légèrement sur le profilé mural. Veillez à ne pas siliconer la câle afin de pouvoir la retirer après séchage. Attendre le séchage complet du silicone pour continuer le montage.



X 2

MONTAGE DU CLAUSTRAS

12

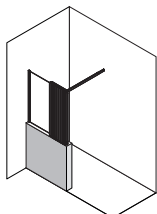


9

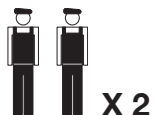
X1

X1

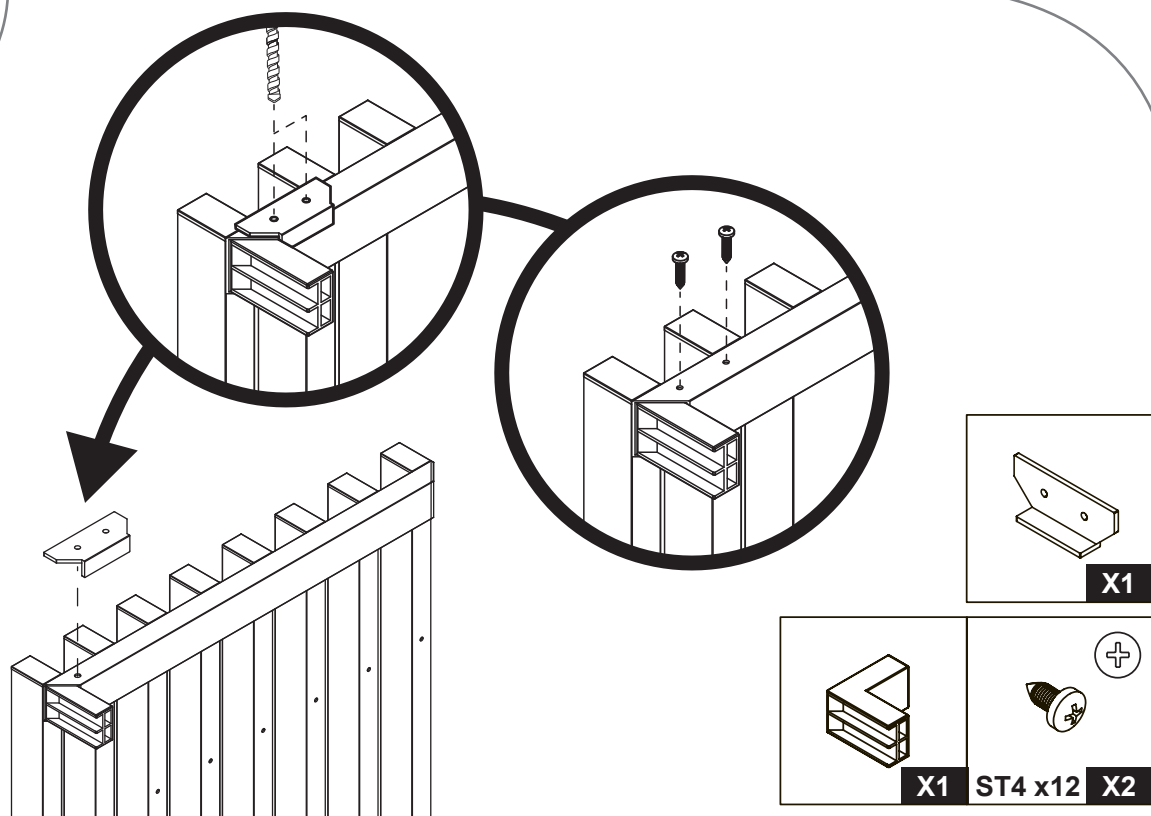
X1



Le schéma ci-dessous montre la position des pièces pour un montage à gauche. Dans le cas d'un montage à droite, il faut inverser la position des pièces sur le claustra.

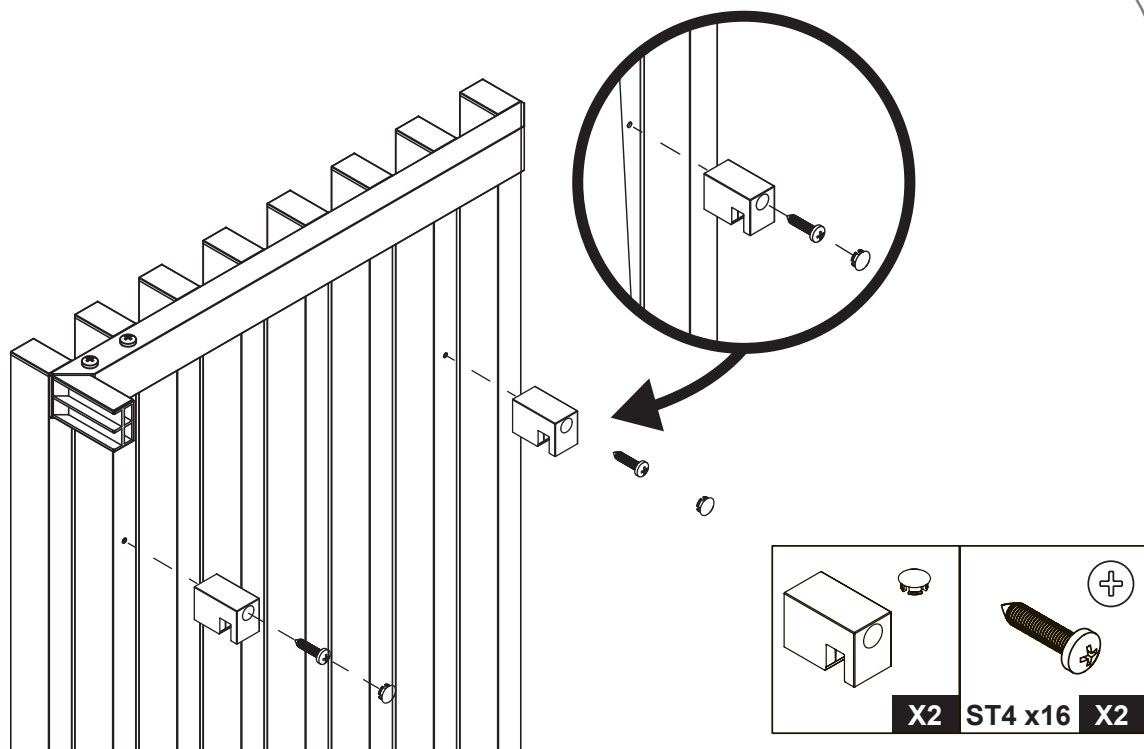


10



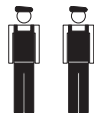
Percer et visser la pièce d'angle en vous aidant du gabarit plastique.

11

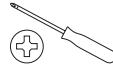


Visser les taquets en utilisant les pré-perçages.

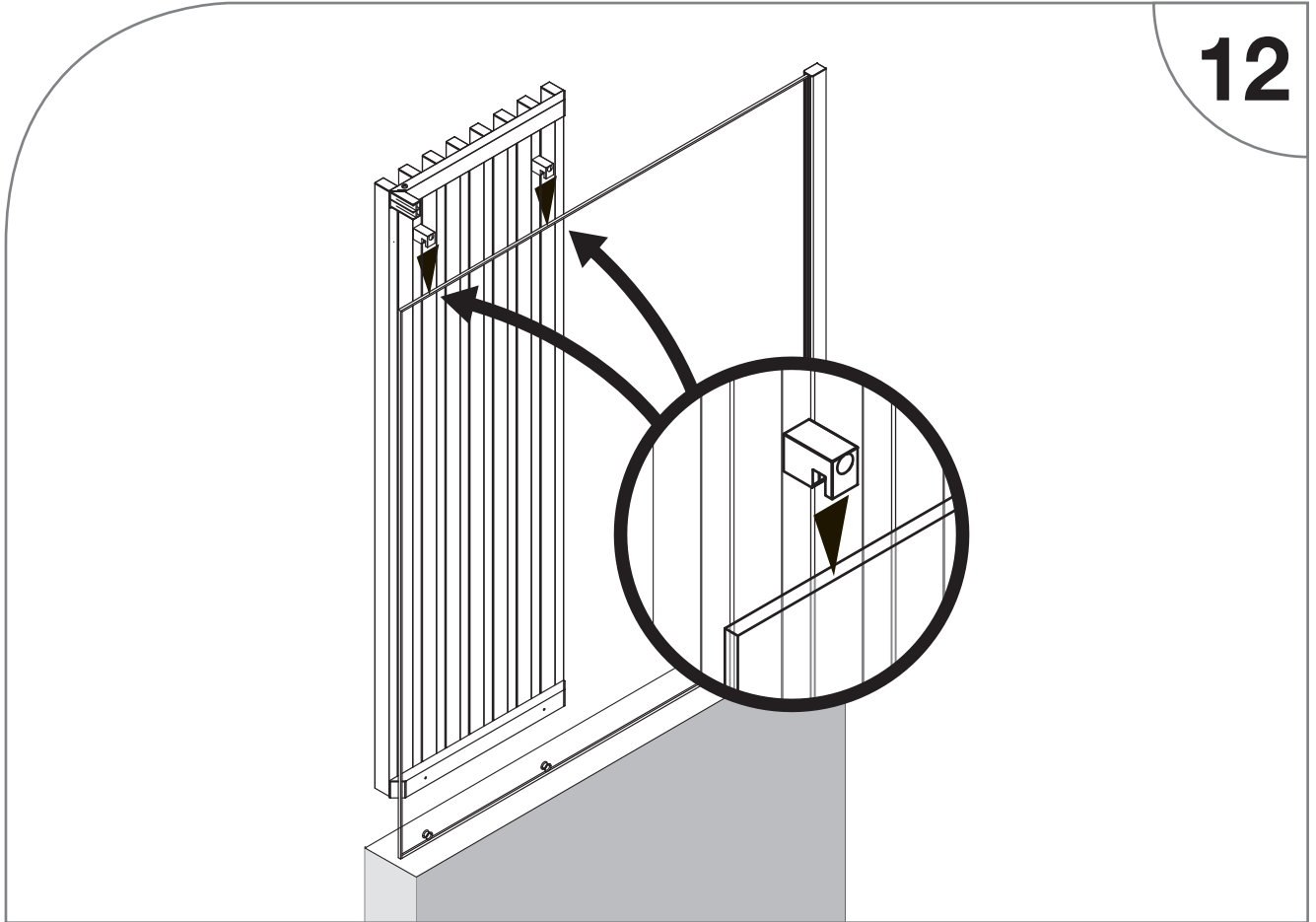
FIXATION AU PLAFOND



X 2

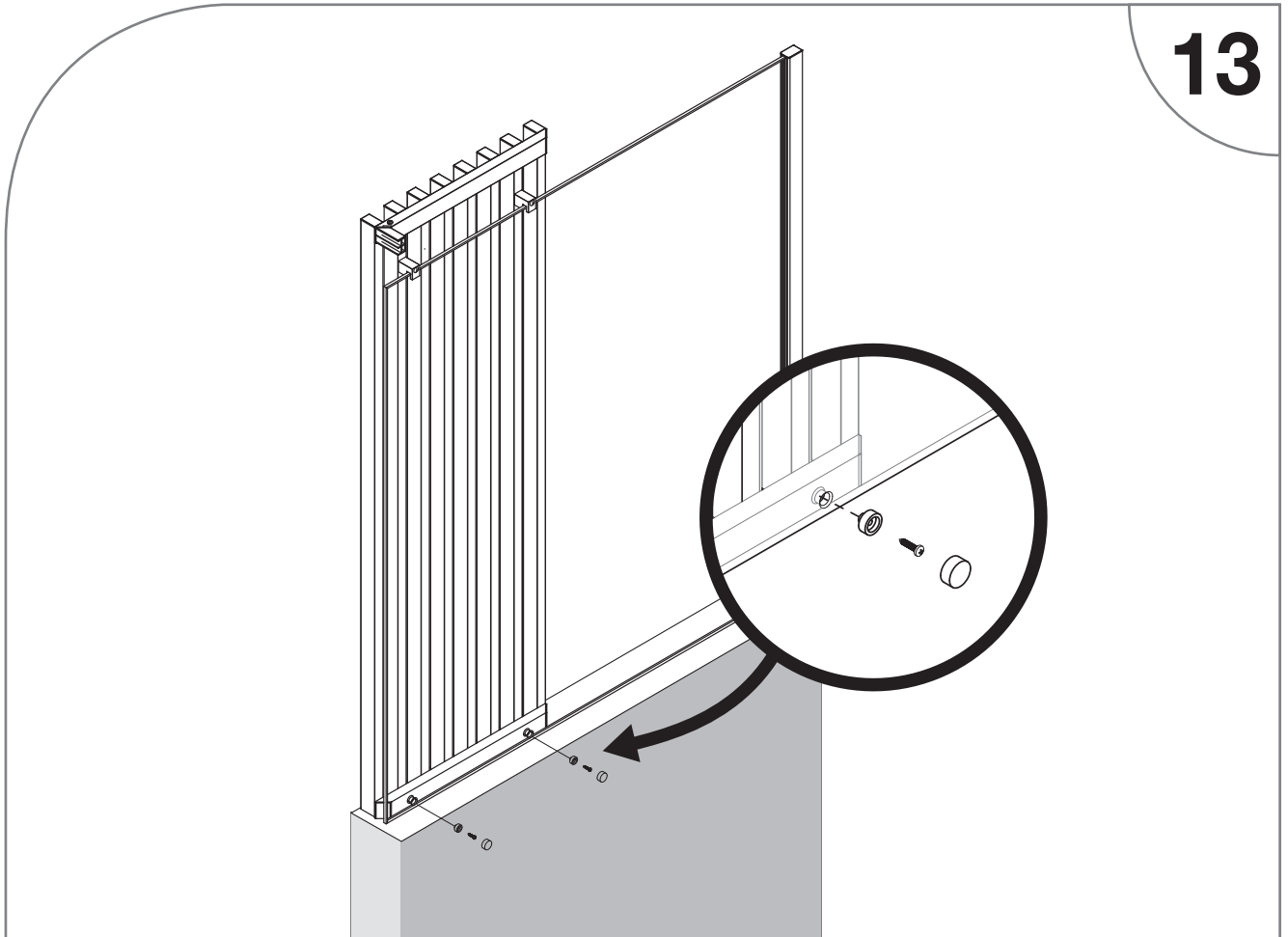


12

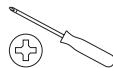


14

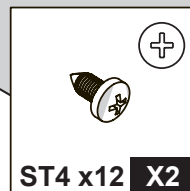
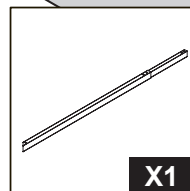
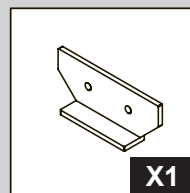
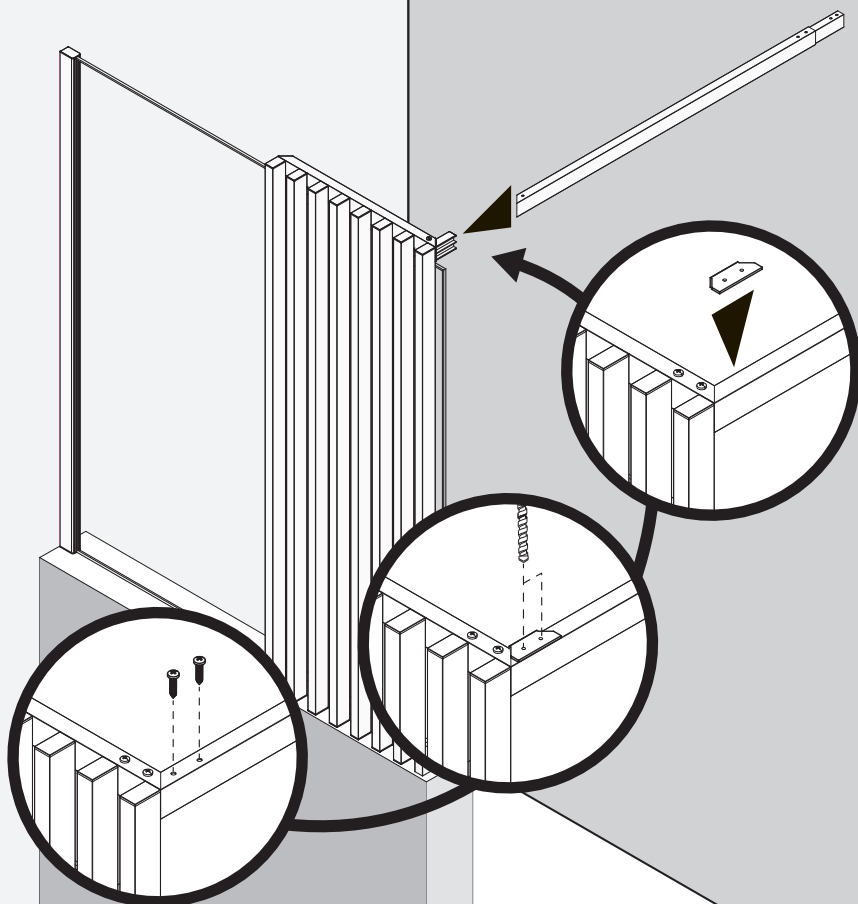
13



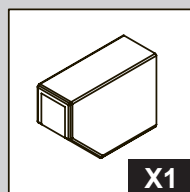
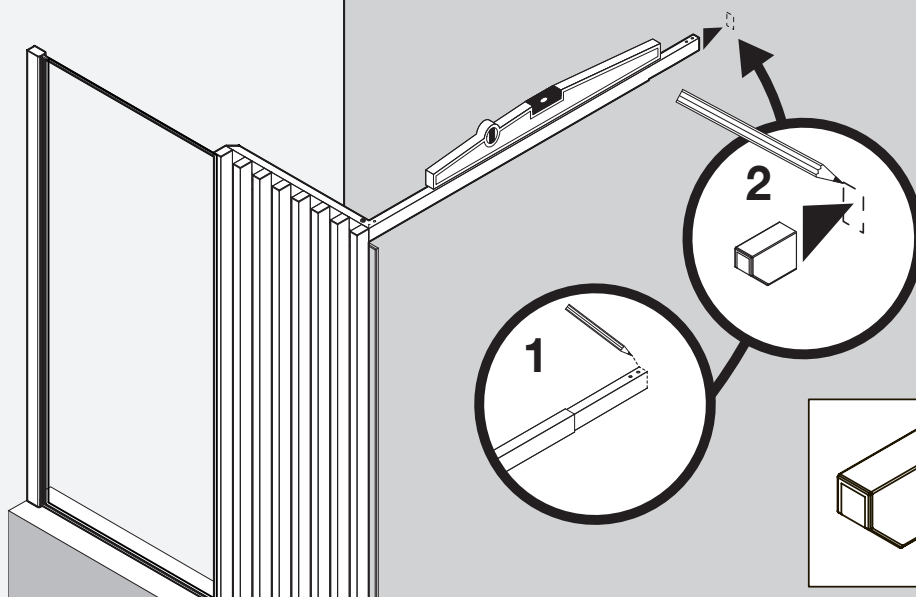
BARRE DE RENFORT



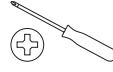
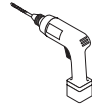
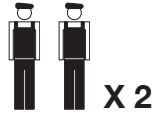
14



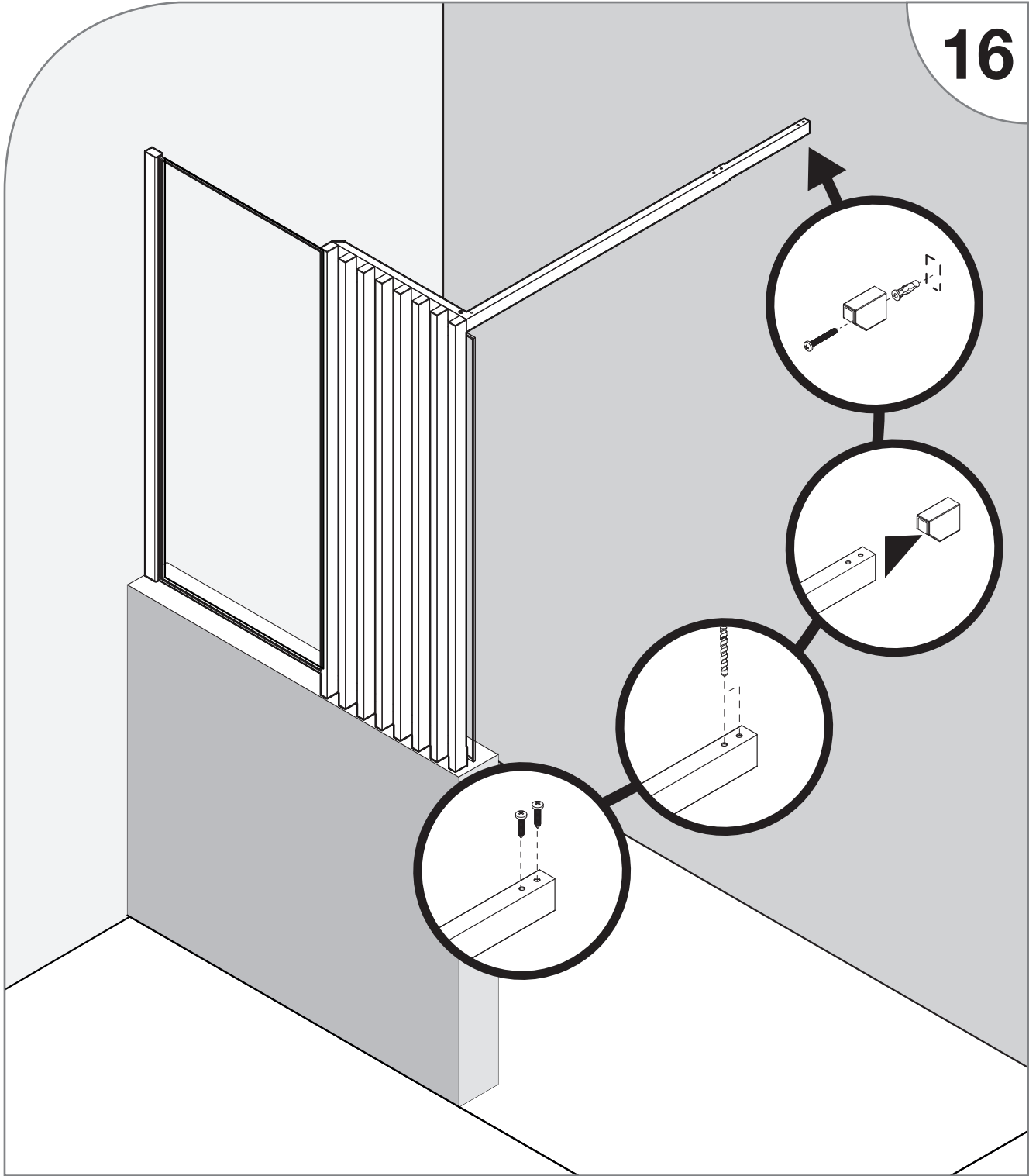
15



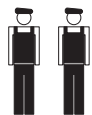
FIXATION LATÉRALE



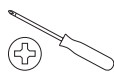
16



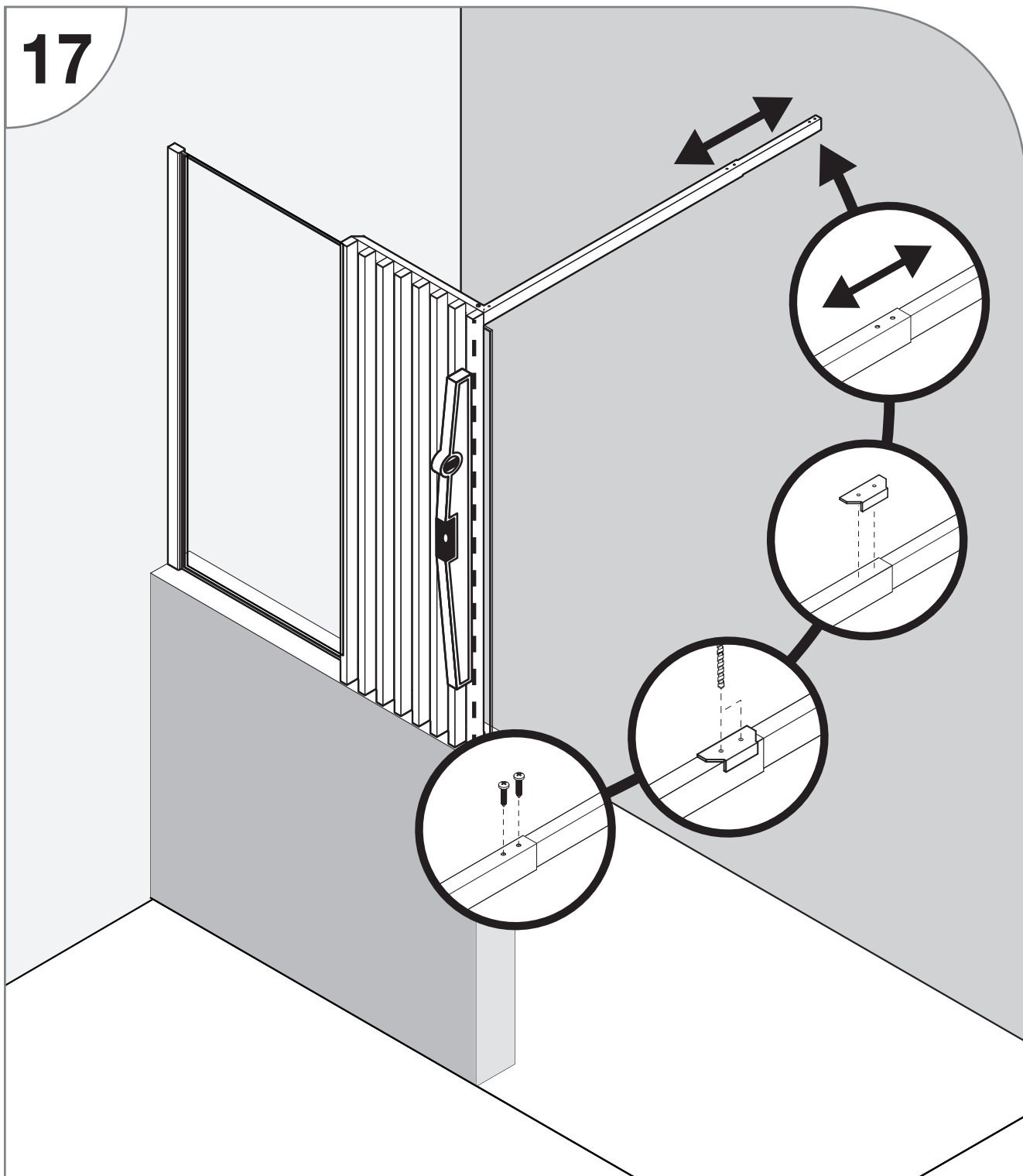
FIXATION LATÉRALE

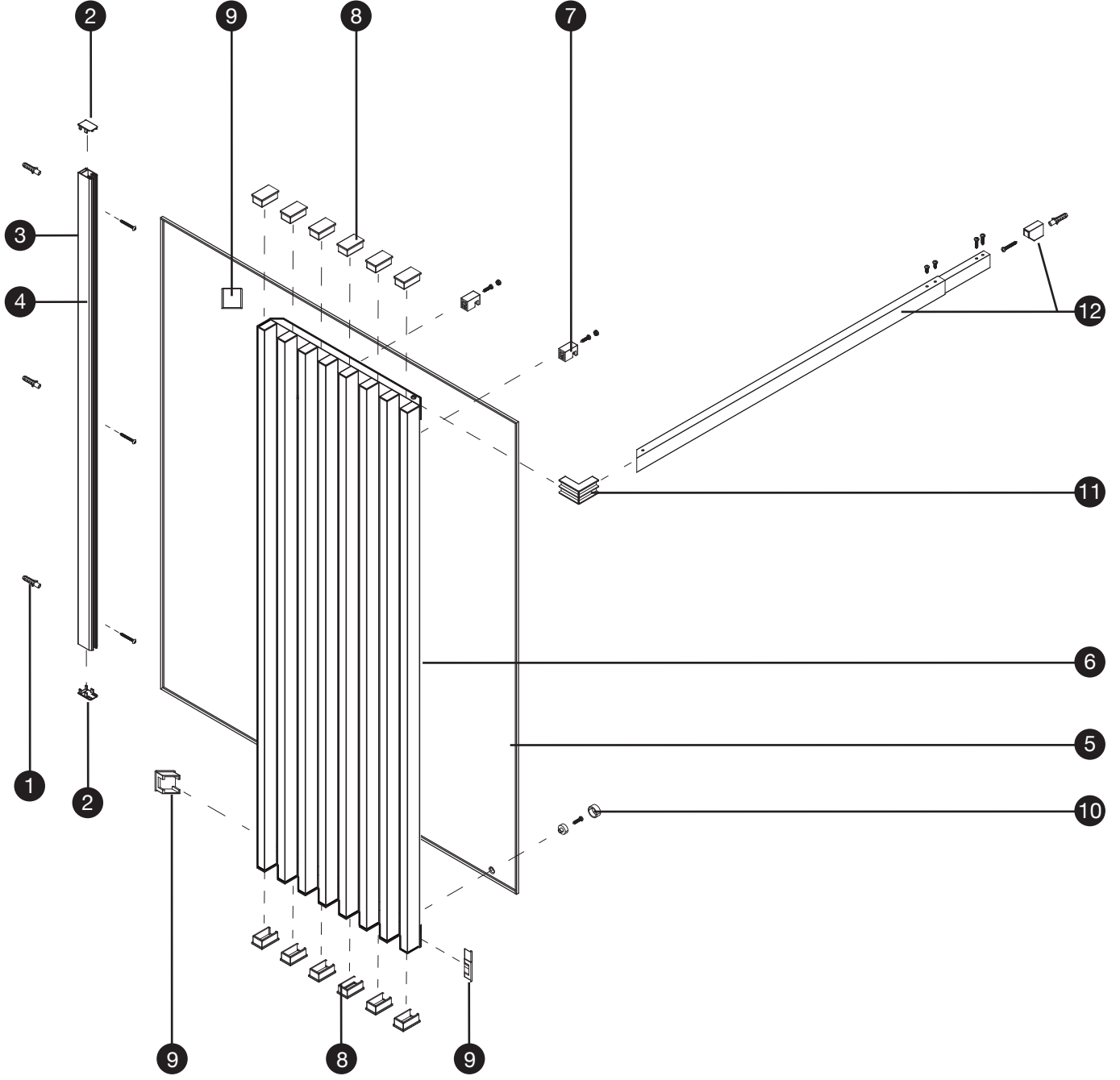
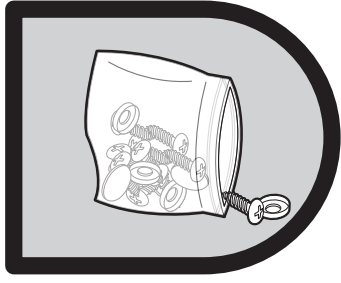


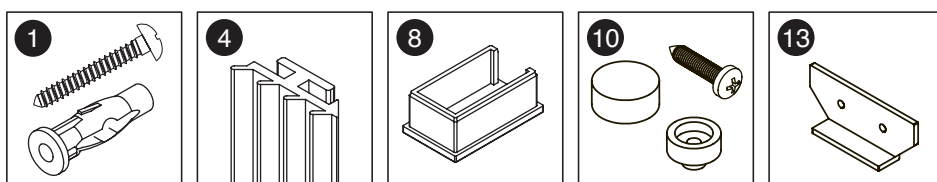
X 2



17







N°	DÉSIGNATION	QTÉ	RÉFÉRENCE S.A.V
1	sachet de visserie pour murs (vis ST4x40 + chevilles)	unité	711626-A
2	obturateurs pour profilé mural	set de 2	711626-B
3	profilé mural L = 1046 mm	unité	711816-A
4	joints pvc pour profilé mural	set de 2	711626-D
5	paroi de verre en 8 mm - largeur : 771 mm	unité	711816-B
	paroi de verre en 8 mm - largeur : 871 mm		711817-A
	paroi de verre en 8 mm - largeur : 971 mm		711818-A
	paroi de verre en 8 mm - largeur : 1171 mm		711819-A
6	claustra 8 profilés - largeur : 368 mm	unité	711816-C
	claustra 9 profilés - largeur : 418 mm		711817-B
	claustra 10 profilés - largeur : 468 mm		711818-B
	claustra 11 profilés - largeur : 518 mm		711819-B
7	taquets pour claustra avec vis (ST4x16)	set de 2	711626-G
8	obturateurs verticaux claustra	set de 2	711626-H
9	obturateur traverse claustra	unité	711626-I
10	fixations claustra - verre (vis + pion + cache)	set de 2	711626-J
11	raccord pour barre de renfort avec vis (ST4x12)	unité	711626-K
12	barre de renfort complète avec visserie	unité	711626-L
13	câle de montage	unité	711626-M

GARANTIE :**GARANTIE & SERVICE APRES-VENTE – PRODUIT À MONTER SOI-MÊME****ATTENTION :
CONSERVER TOUT DOCUMENT OFFICIEL D'ACHAT
(REMISE FISCALE, BORDEREAU DE LIVRAISON, FACTURE ETC.)**

1. Le pare-muret est garantie pour une période de deux ans à partir de la date d'achat, prouvée par un document officiel qui mentionne le nom du revendeur et la date à laquelle a été effectuée la vente.
2. La garantie sera appliquée par la substitution des pièces défectueuses à l'origine, en cas de vice de fabrication. Les frais de ports liés à l'envoi de pièces sont inclus.
3. Ne sont pas couvertes par la garantie, toutes les pièces devenues défectueuses à cause de négligence, d'usage impropre du produit, de mauvaise installation (sans avoir suivi les instructions de montage), de mauvaise manipulation, de dommages causés pendant le transport c'est à dire les dommages ne relevant pas d'un problème de fabrication, ainsi que les pièces d'usure.
4. Toute inobservation des conditions d'utilisation, d'installation et d'entretien décrites dans la notice constitue une cause d'exonération des garanties légales et conventionnelles et exonère en outre le fournisseur des dommages / incidents de toute nature.
5. La garantie s'exerce au domicile du client ou du revendeur pour les produits achetés en France métropolitaine, Corse et DROM, coût de transport et de démontage / remontage à la charge du client.
6. Notre garantie propose un SAV par assistance téléphonique avec des techniciens qualifiés ainsi qu'un site web, mettant à votre disposition différents supports. Dans le cas d'une intervention à domicile, le client est tenu de payer les dépenses au service d'assistance. Aucun produit de remplacement ne sera proposé le temps de la panne

Toute demande après-vente, s'effectue :

Par Téléphone au : +33(0)2 47 42 72 30
 Par Courriel (E-mail) : sav.cabines@gelcodesign.fr
 Par internet : <http://www.sav.gelco.fr/>

Il vous sera demandé :

- le NOM de votre PRODUIT (cf facture d'achat ou ticket de caisse)
- Sa DATE D'ACHAT (cf facture d'achat ou ticket de caisse)
- Sa DATE D'INSTALLATION (par vous même ou selon la facture de l'installateur)

Documents à avoir avec vous prioritairement :

- NOTICE DE MONTAGE fournie avec votre produit.
- LA NATURE DU DÉFAUT (vous pouvez vous aider de la liste des pièces de rechange inclus à la notice)
- votre ADRESSE COMPLÈTE
- votre NUMÉRO DE TÉLÉPHONE
- votre courriel (E-MAIL)

Gelco SA
5, avenue du Danemark
37100 Tours
France



GELCO - 37100 Tours - France
23

EN 14428:2015+A1:2018

Paroi de douche

Aptitude au nettoyage : Réussite

Résistance à l'impact : Réussite

Durabilité : Réussite

Numéro lot :