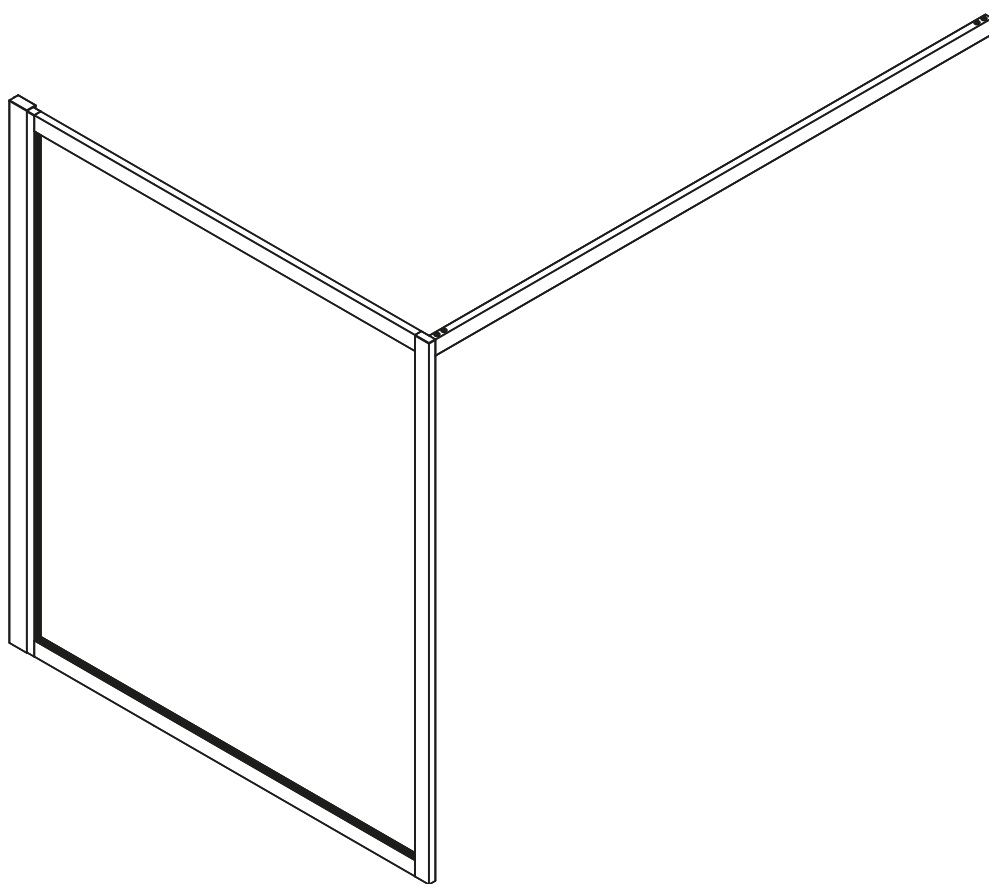
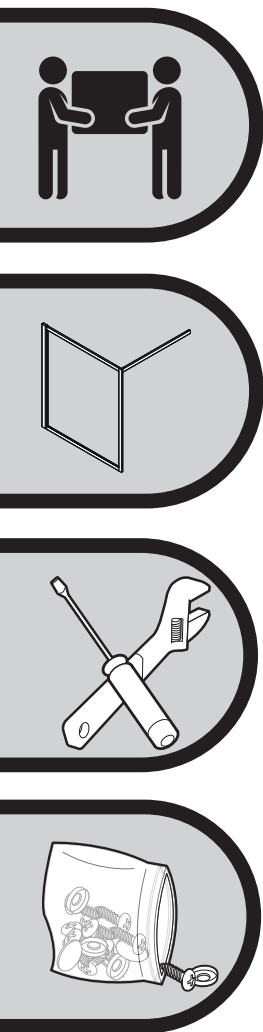


SQUARE

INSTRUCTIONS DE MONTAGE
PIÈCES DE RECHANGE

711828 / 711829 / 711830 / 711831
711832 / 711833 / 711834 / 711835

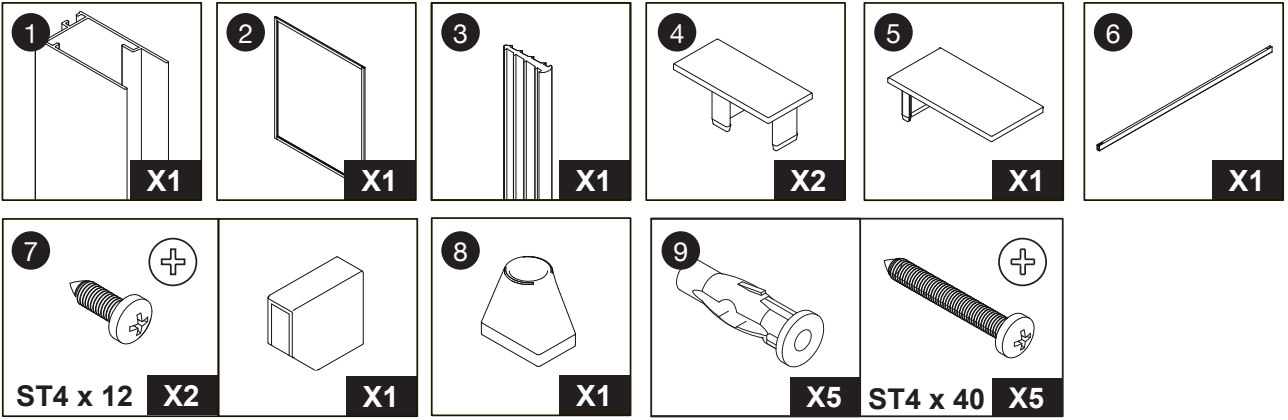
AFIN D'ASSURER UN MONTAGE ET UNE UTILISATION EN TOUTE SÉCURITÉ,
LISEZ ATTENTIVEMENT LES INSTRUCTIONS DE MONTAGE
ET DE FONCTIONNEMENT DE CE MANUEL ET
PARTICULIÈREMENT LES RECOMMANDATIONS AVANT INSTALLATION.
APRÈS L'INSTALLATION, CONSERVEZ SOIGNEUSEMENT
LA NOTICE AINSI QU'UNE PREUVE D'ACHAT POUR TOUTE MAINTENANCE
ULTÉRIEURE, RÉCLAMATION OU DEMANDE DE PIÈCES DÉTACHÉES.



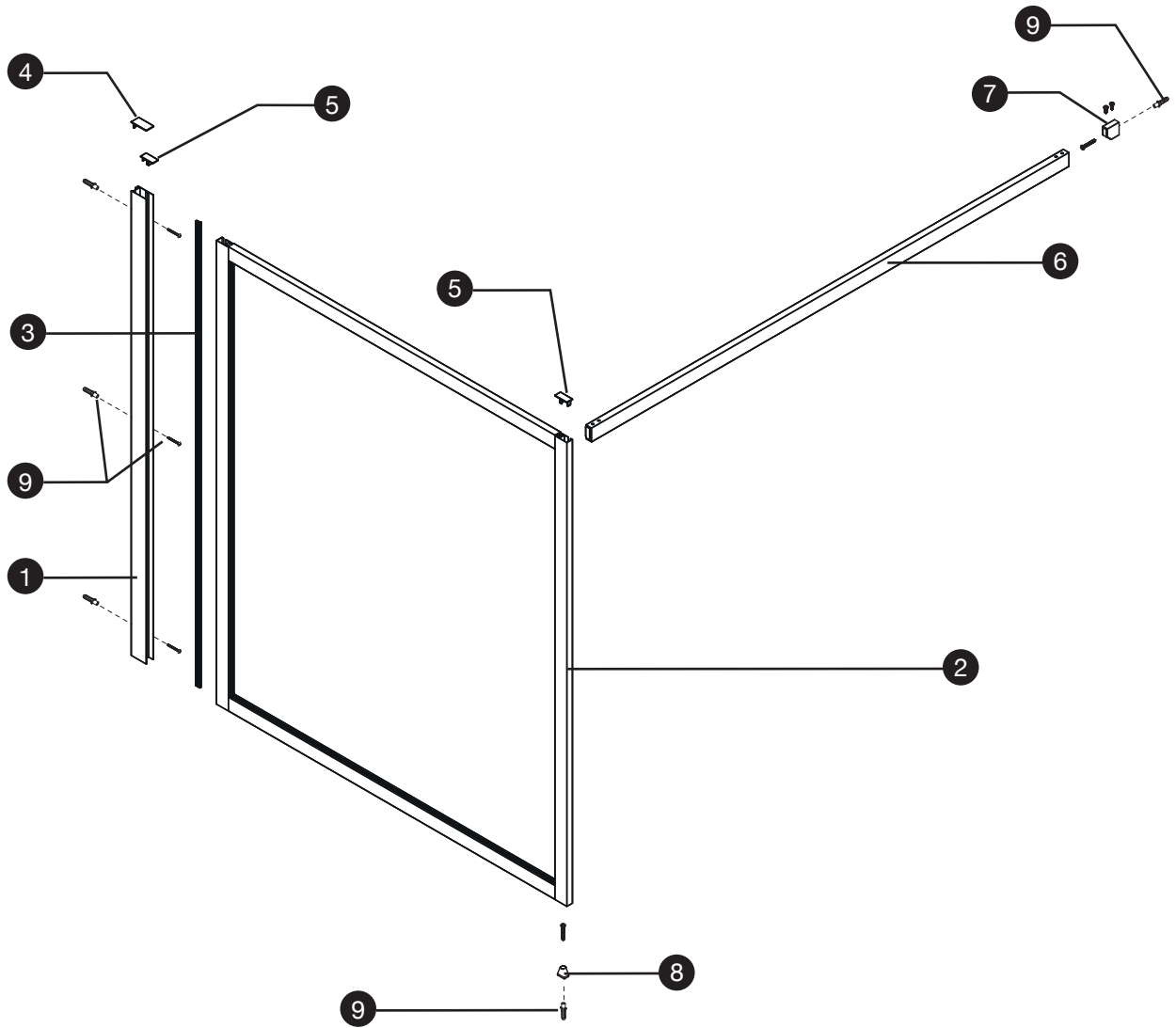
Retrouvez toutes les informations
sur notre site internet en flashant ce code
www.sav.gelco.fr



CONTENU DU COLIS :



ÉCLATÉ DU PRODUIT:



RECOMMANDATIONS AVANT INSTALLATION :

VEUILLEZ CONSERVER CETTE NOTICE PENDANT TOUTE LA DURÉE D'UTILISATION DE VOTRE PRODUIT.

CONDITIONS D'UTILISATION ET D'INSTALLATION – PRODUIT DESTINÉ EXCLUSIVEMENT À UN USAGE PRIVÉ ET NON PROFESSIONNEL

- Vérifiez avant l'installation l'aplomb du mur et utiliser des fixations appropriées au type de mur.
- Il n'existe aucune indication contraire à l'installation du produit sur des murs en placoplâtre. Il est toutefois recommandé de bien imperméabiliser le mur en question avant la pose.
- Lisez attentivement les instructions de montage et de fonctionnement de ce manuel et particulièrement les recommandations avant installation.
- Vérifiez le contenu des cartons en vous aidant du schéma ci-contre.
- Le profilé mural permet de compenser un faux aplomb jusqu'à 15 mm sur la hauteur du produit.
- Deux personnes sont requises pour la manipulation des colis et le montage.

CONSEILS

SÉCURITÉ

1. Il est strictement interdit de s'appuyer ou de se suspendre au produit.
2. Il est déconseillé de laisser un enfant utiliser le produit sans surveillance à moins de l'avoir averti, au préalable, des conditions de sécurité fondamentales et de s'être assuré de sa bonne compréhension.
3. Il est déconseillé de fixer ou de suspendre des accessoires sur le produit.
4. Le constructeur décline toute responsabilité en cas de sinistre par suite d'une pose ou d'une utilisation non conforme du produit.

NETTOYAGE ET MAINTENANCE

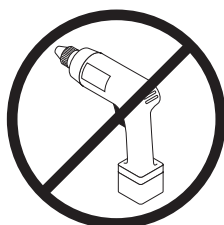
1. Pendant le transport, manipulez le produit avec précaution, évitez de lui faire supporter du poids, de le cogner ou de le secouer vivement. Si vous ne le montez pas dans la journée, veuillez stocker le carton sur la tranche et dans un environnement sec et aéré.
2. Ne pas utiliser de tissu rugueux, d'agent de nettoyage avec des solvants ou des granulés chimiques pour le nettoyage. Ne pas utiliser d'objets pointus et acérés, ni d'outils coupants pour gratter la surface du produit.
3. Nettoyage quotidien : utilisez un chiffon doux avec un détergent neutre. Si vous avez des difficultés à éliminer la saleté, vous pourrez utiliser du vinaigre blanc à faible teneur en alcool avant de le rincer à l'eau claire.
4. Nettoyage du tartre : nettoyez le produit avec un détergent faiblement acide, comme un jus de citron ou du vinaigre blanc chaud (ne pas faire bouillir). Après le nettoyage, rincez à l'eau claire.
5. Etant donné que les solvants organiques, tels que l'acétone, l'ammoniaque, l'essence et les produits chimiques fortement acides peuvent dissoudre les revêtements de produit, il est essentiel de ne pas les utiliser sur le produit.

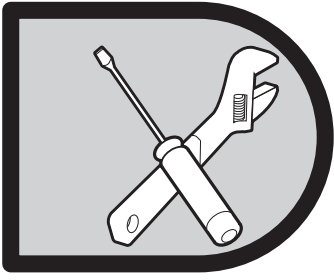
INSTALLATION

1. Les outils nécessaires pour installer votre produit sont :

- un crayon à papier
- une perceuse avec mèches adaptées au mur à percer
- un marteau
- un tournevis cruciforme de type PH 2.
- un niveau à bulle
- un mètre
- une scie à métaux
- du silicone avec un éventuel pistolet pour l'application

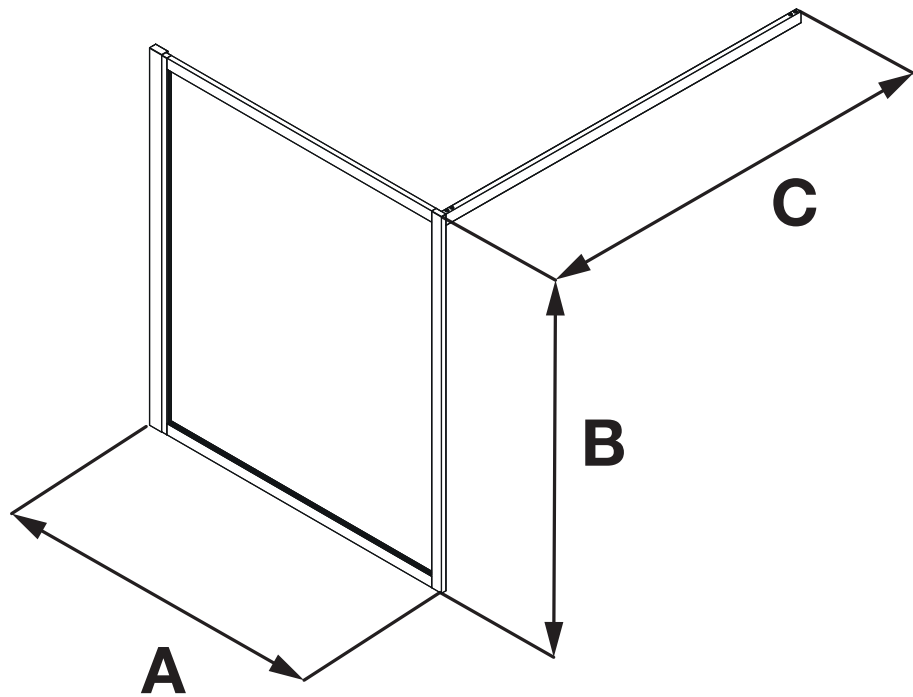
2. Le serrage des vis doit être effectué toujours et uniquement à la main, l'utilisation d'une visseuse est proscrite. Il est important d'utiliser un tournevis ou une clé allen adaptée au format de la vis. Dans le cas contraire, vous risquez de casser la tête de la vis ou rendre le filetage inefficace.





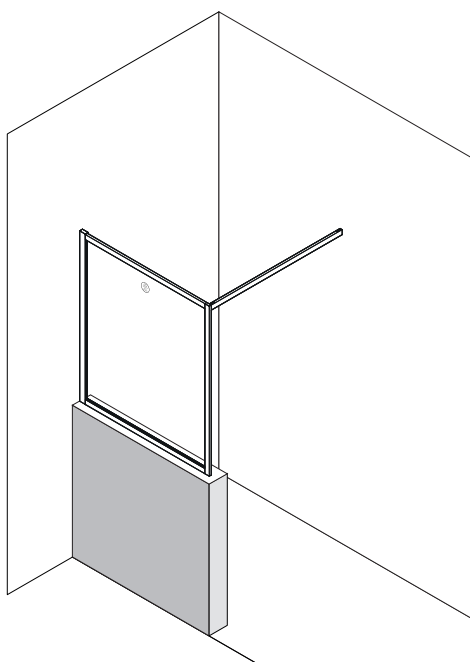
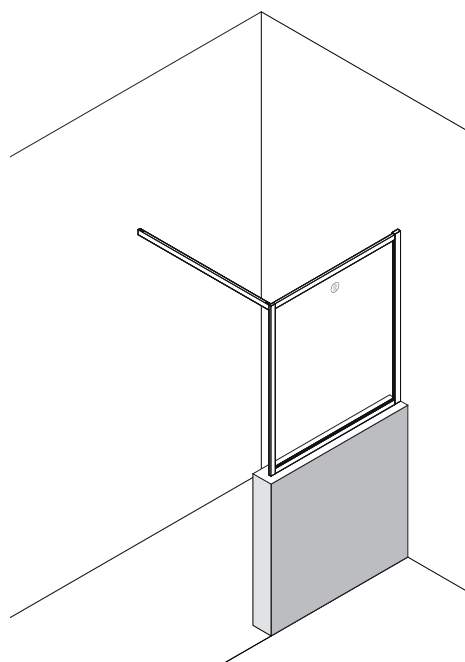
INSTRUCTIONS DE MONTAGE

En préambule du montage, il est impératif de comparer l'espace disponible avec la plage de réglage de votre paroi :



6

Modèle :	A _{mini}	A _{maxi}	B	C _{maxi}
Pare-muret SQUARE 100 - ref.711828 / ref.711830 / ref.711832 / ref.711834	978 mm	993 mm	1000 mm	1200 mm
Pare-muret SQUARE 120 - ref.711829 / ref.711831 / ref.711833 / ref.711835	1178 mm	1193 mm		

MONTAGE À GAUCHE**MONTAGE À DROITE**

Vous avez la possibilité de réaliser un montage à gauche ou un montage à droite. Nos instructions de montage décrivent uniquement un montage à gauche à partir de l'étape 3. Si vous voulez réaliser un montage à droite, il vous suffit d'inverser le sens.

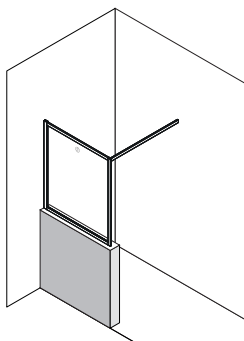
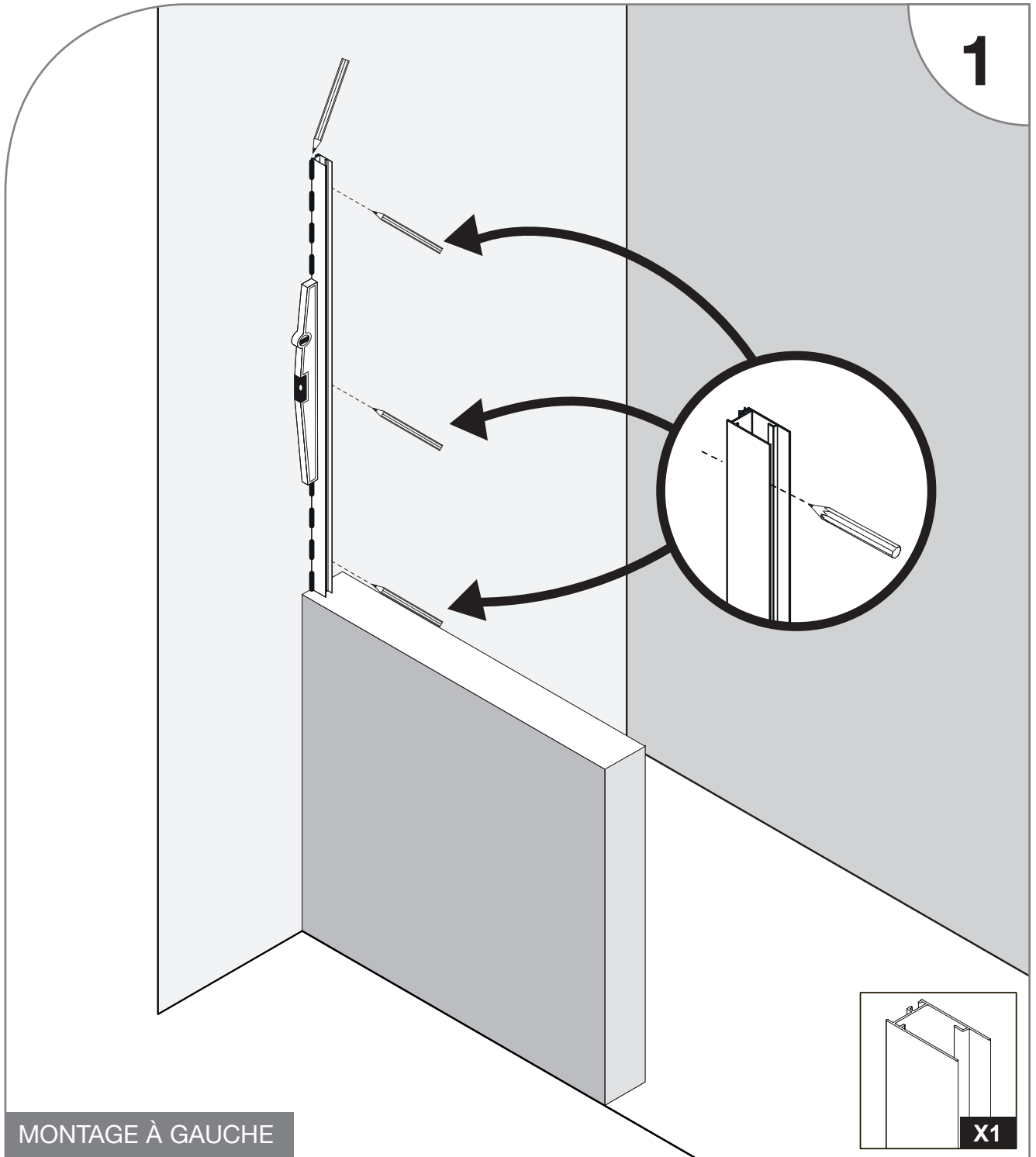
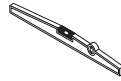
Votre pare-muret est traité anti-calcaire sur la face côté douche. Cette dernière est repérée grâce au sticker ci-dessous, veillez à bien orienter le produit dès le début du montage.

FACE
TRAITÉE
À PLACER
CÔTÉ
DOUCHE

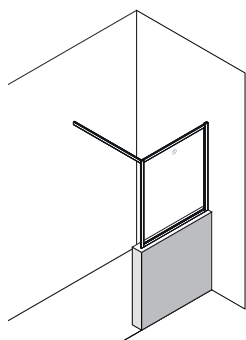
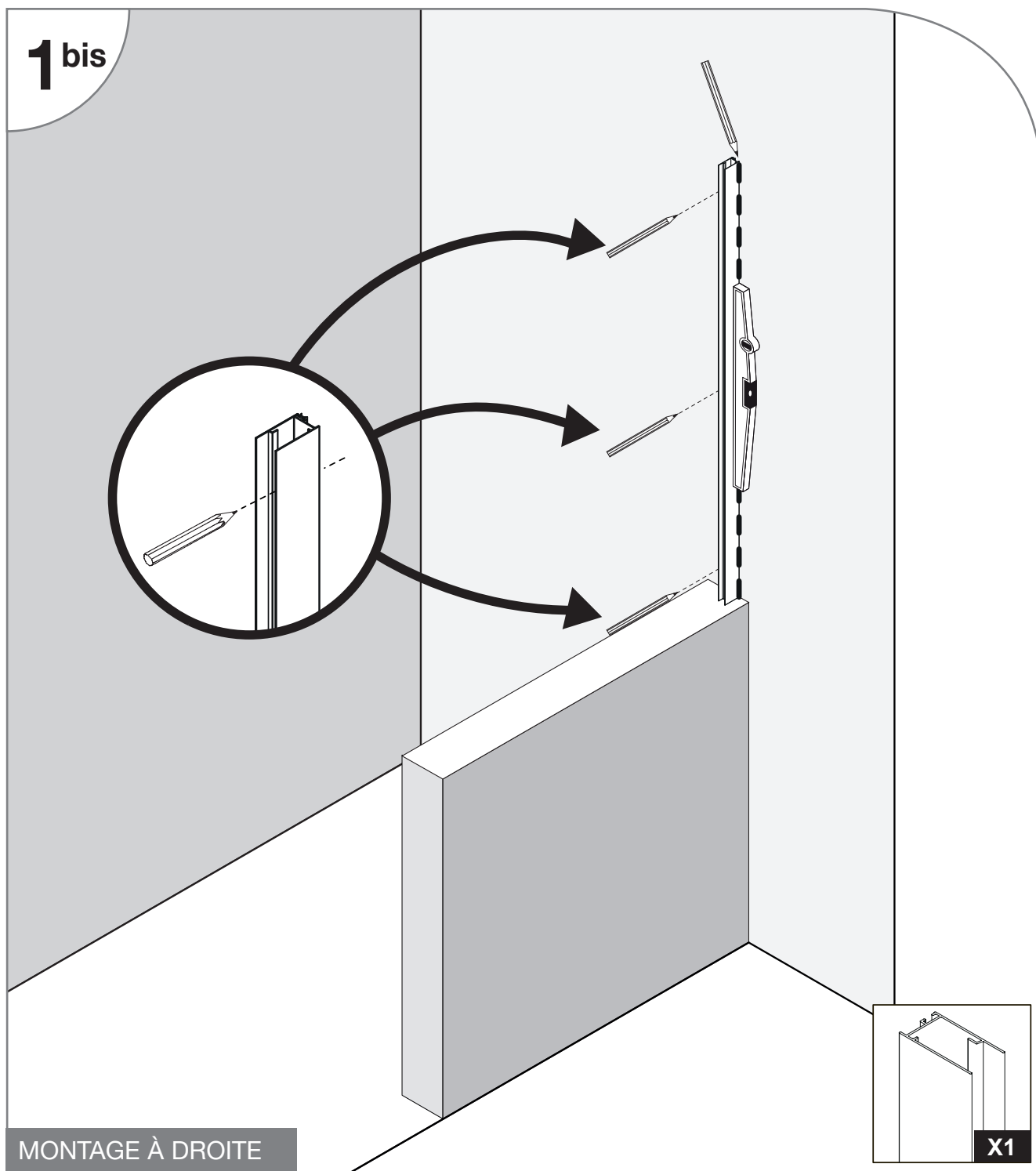
POSE DU PROFILE MURAL



X 1



Pour commencer, positionner le profilé mural sur votre mur à l'emplacement souhaité et repérer les trous en vérifiant l'aplomb à l'aide d'un niveau à bulle.



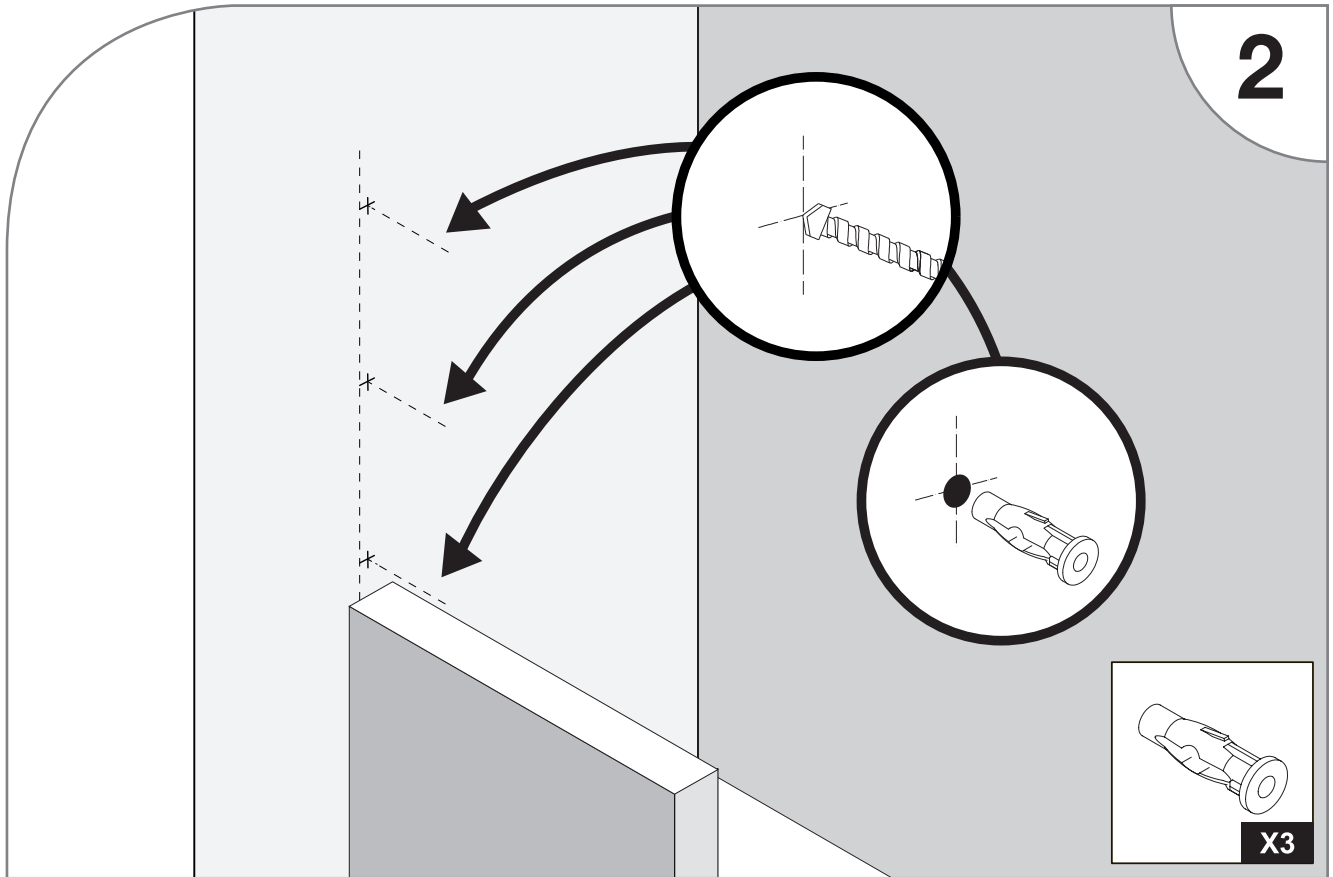
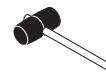
Pour commencer, positionner le profilé mural sur votre mur à l'emplacement souhaité et repérer les trous en vérifiant l'aplomb à l'aide d'un niveau à bulle.

POSE DU PROFILE MURAL



X 1

Ø 6



2

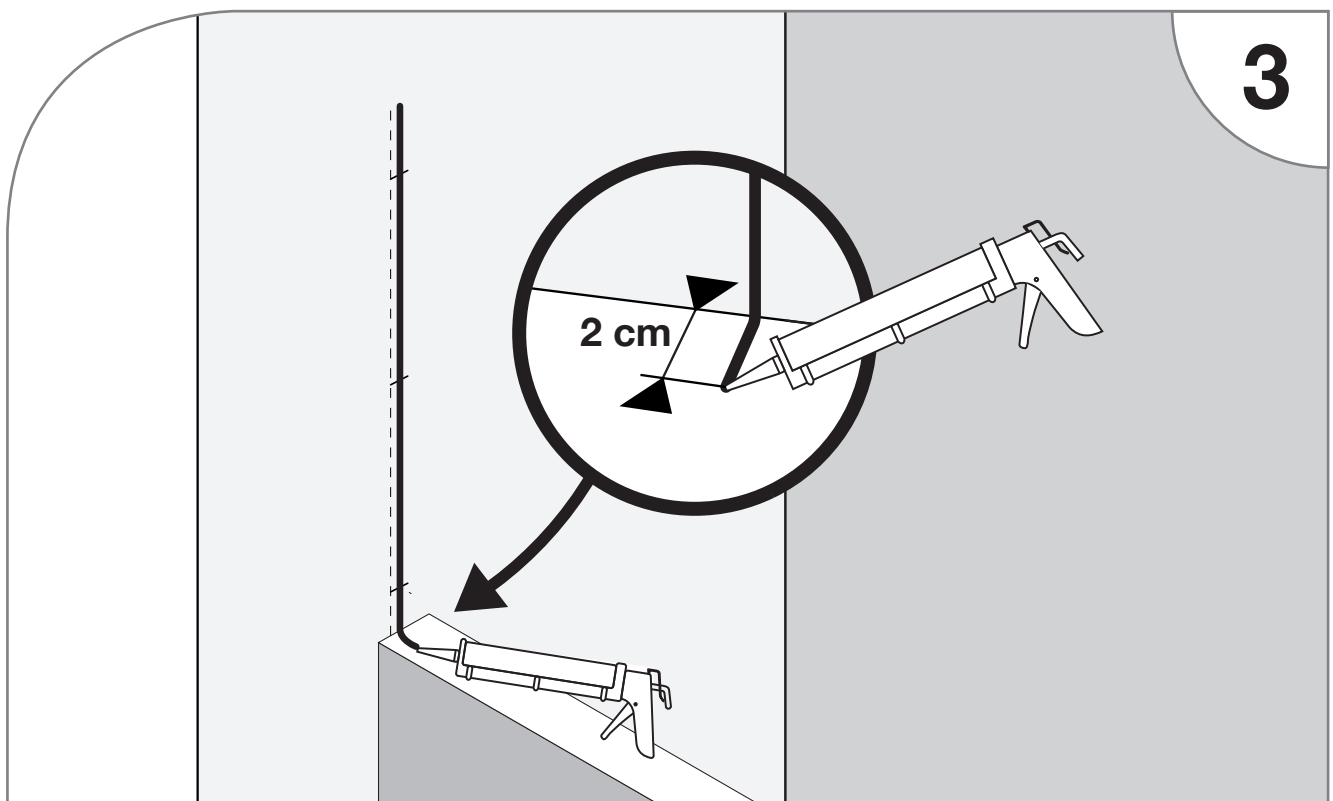
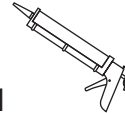
Percer les trous aux endroits repérés et veiller à utiliser des chevilles adaptées à votre support

10

SILICONE SOUS LE PROFILÉ MURAL



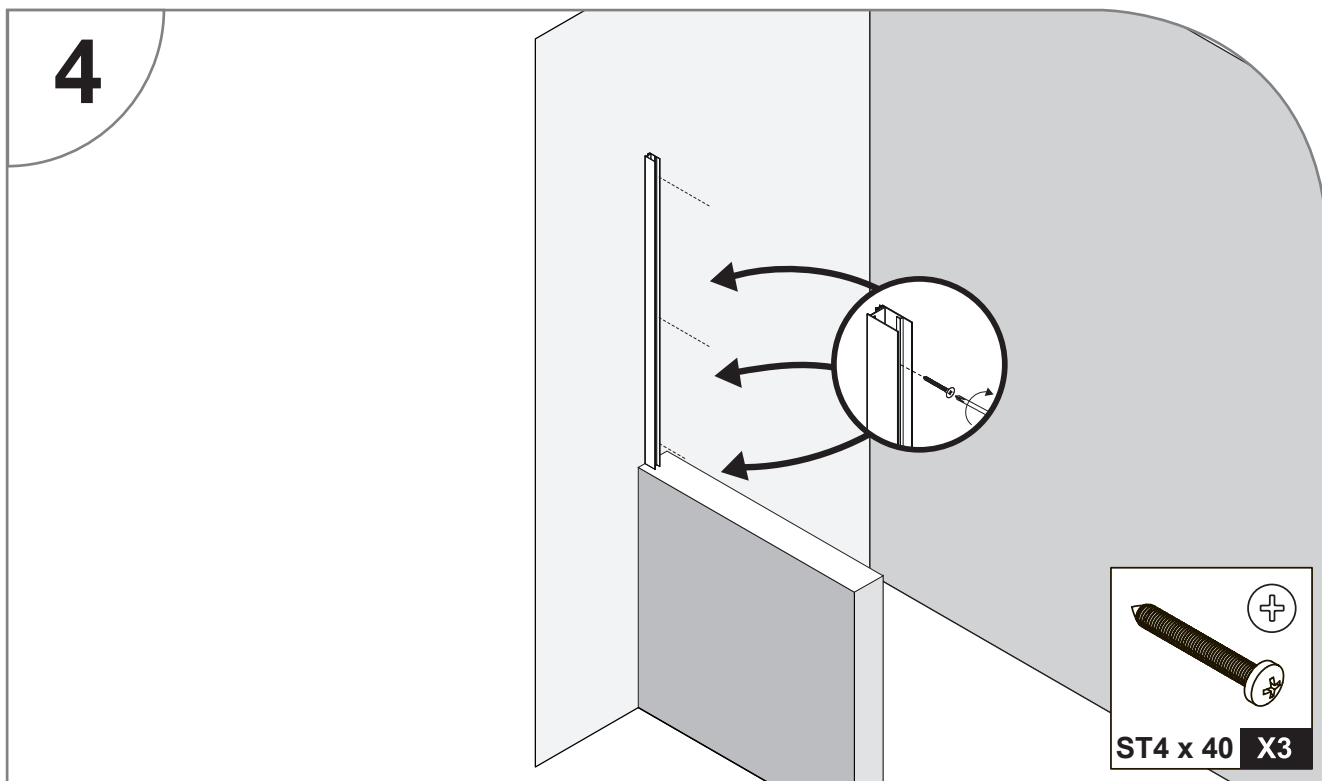
X 1



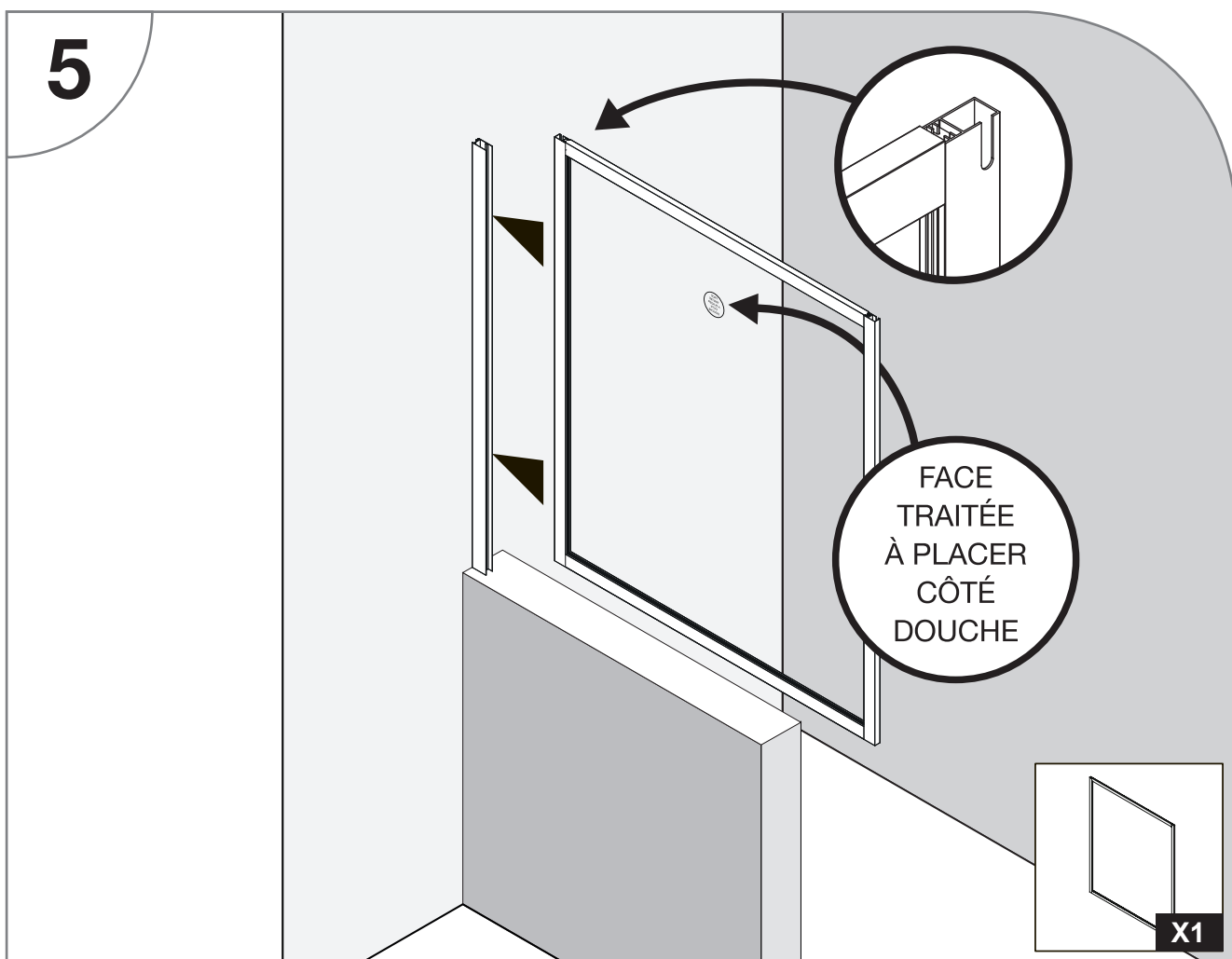
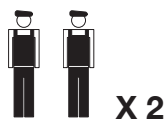
3

Faire un cordon de silicone à la place du profilé mural, en revenant sur le sol (max 2 cm).

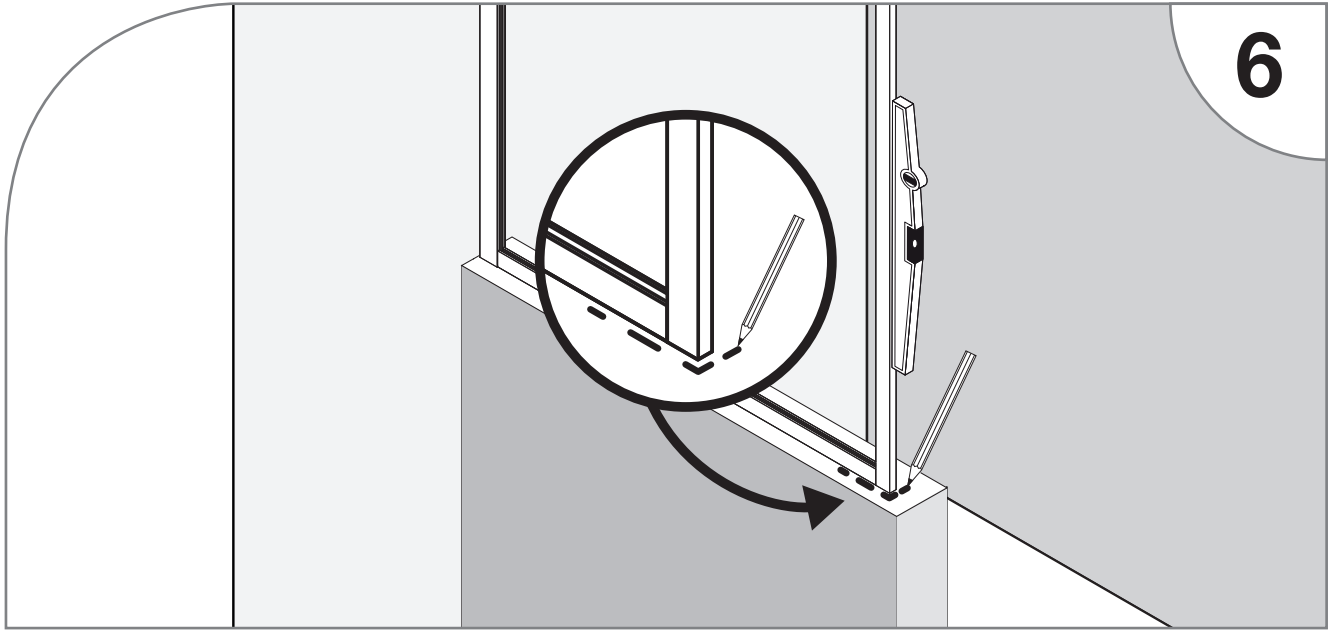
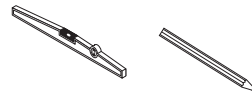
FIXATION DU PROFILÉ MURAL



MONTAGE DE LA PAROI DE VERRE



FIXATION AU SOL DE LA PAROI



6

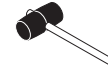
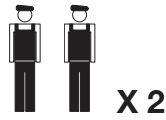
IL EST RECOMMANDÉ D'AJOUTER UN POINT DE FIXATION AU SOL, DEUX OPTIONS SONT POSSIBLES :

Fixation par vissage (veiller à utiliser des chevilles adaptées à votre support)

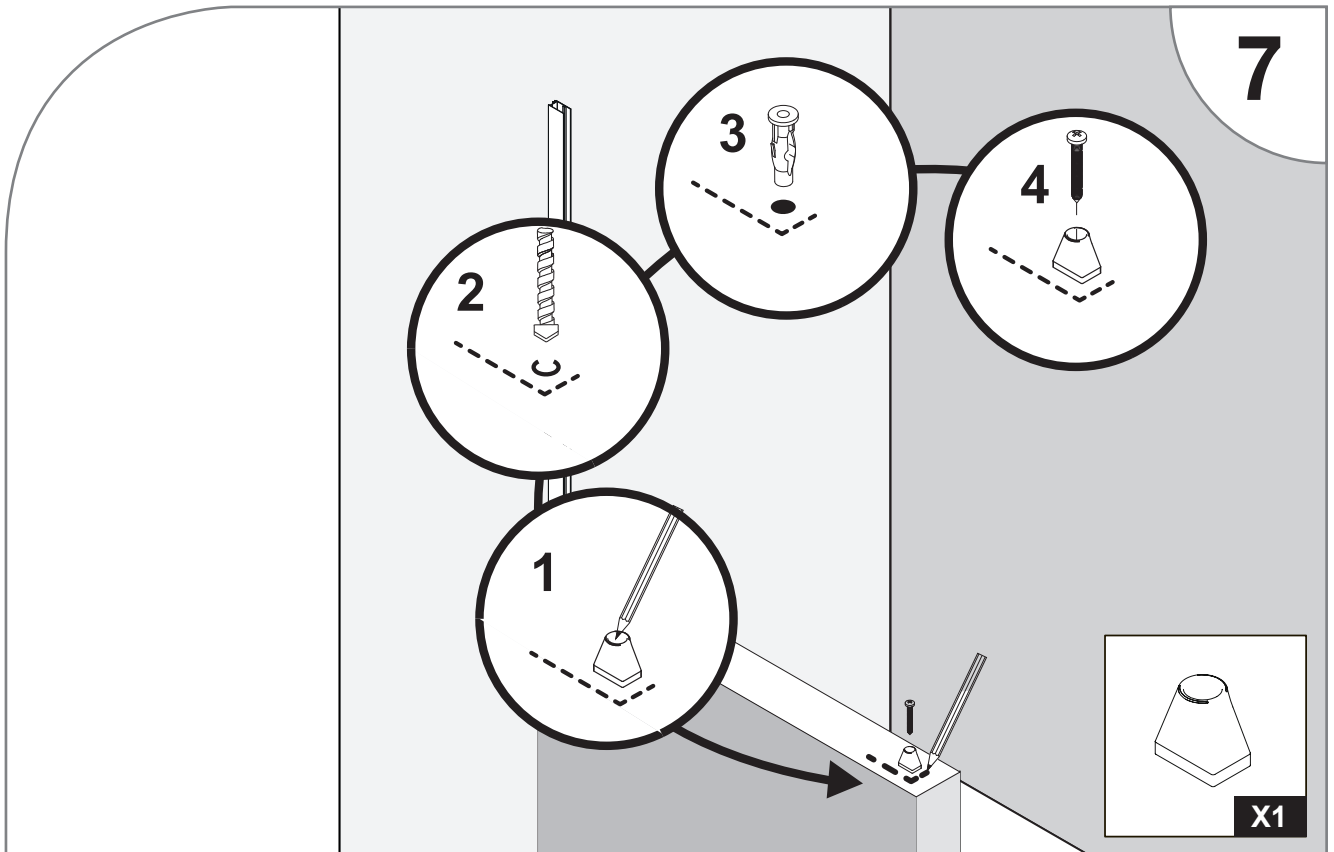
ou

Fixation par collage (non fourni).

FIXATION PAR VISSAGE



PH 2



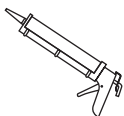
7

X1

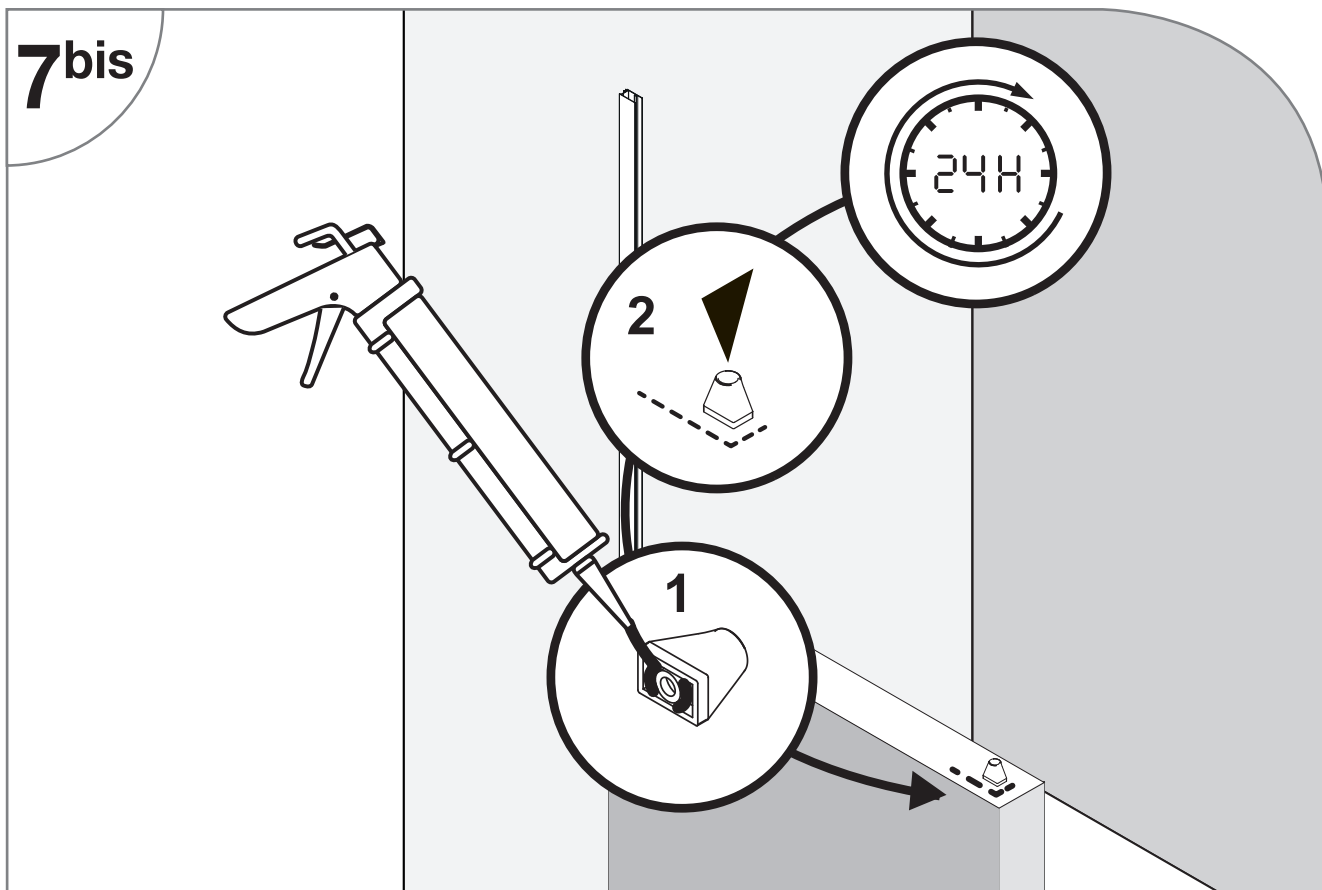
FIXATION PAR COLLAGE



X 1



7bis

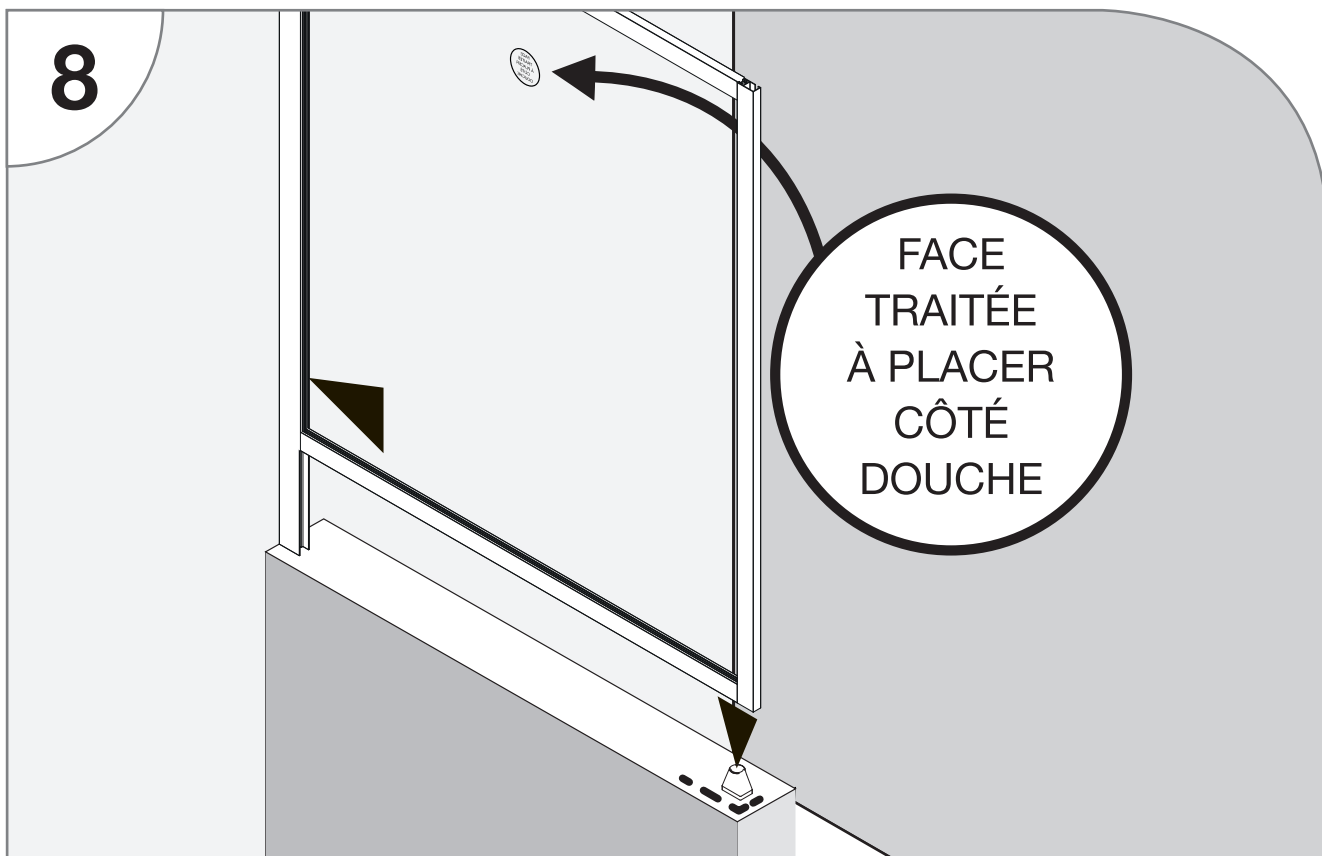


MONTAGE DE LA PAROI

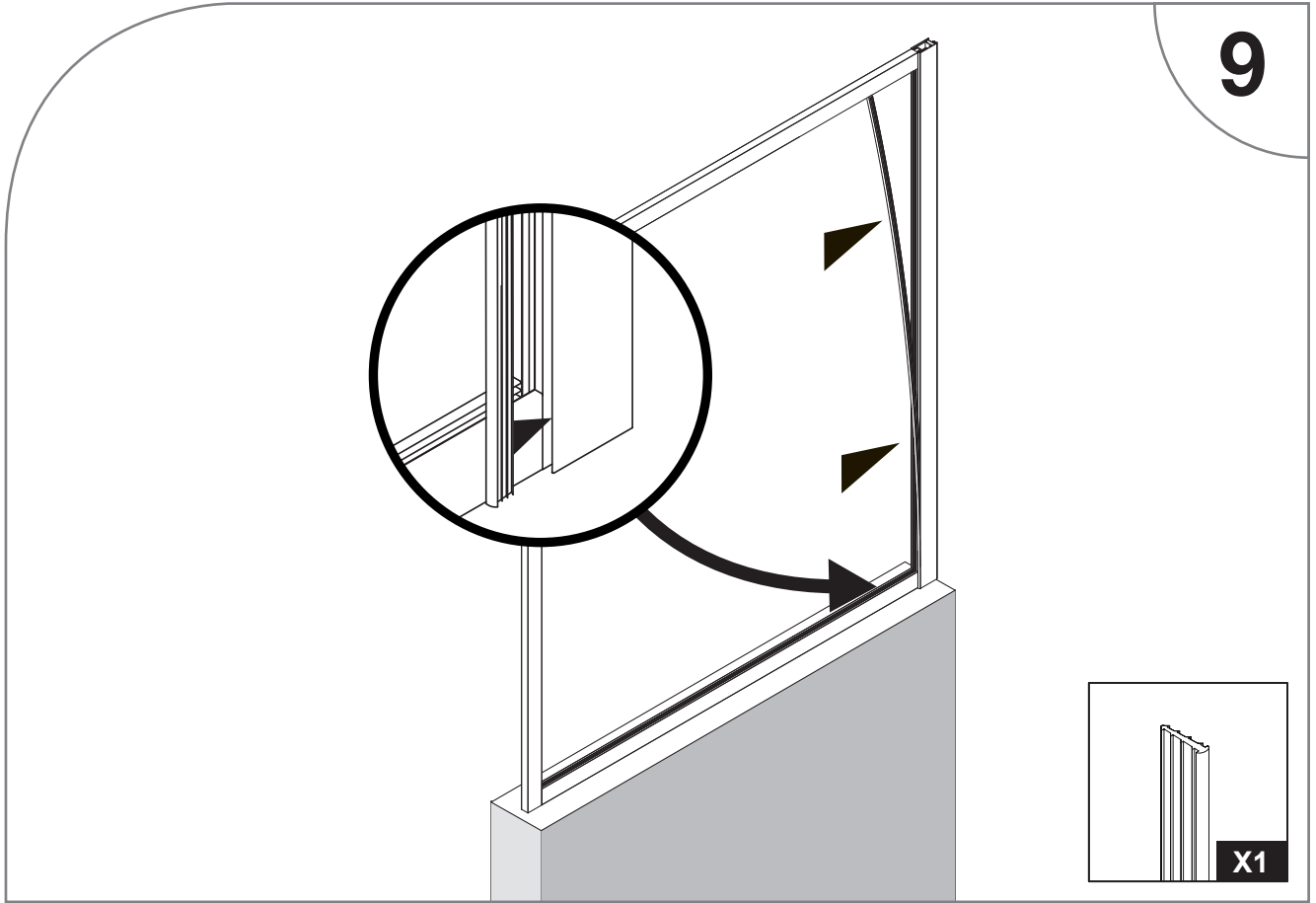
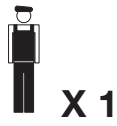


X 2

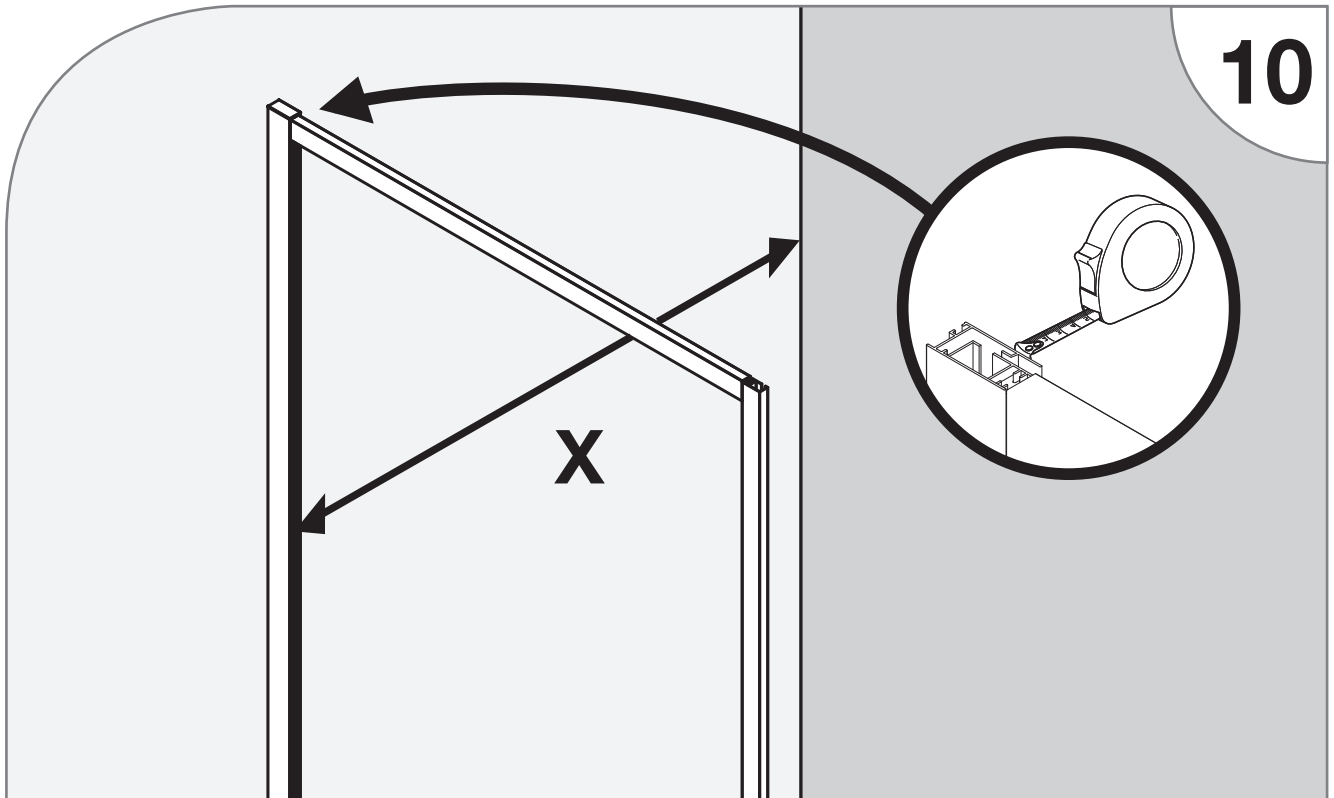
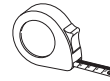
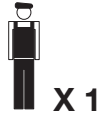
8



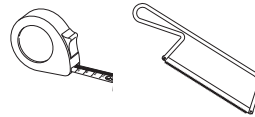
POSE DU JOINT DE LA PAROI



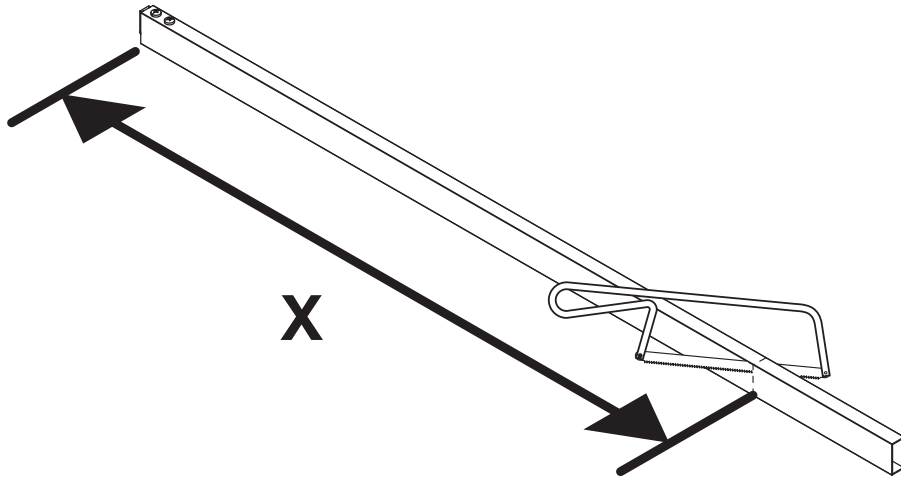
MONTAGE DE LA BARRE DE RENFORT



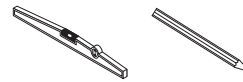
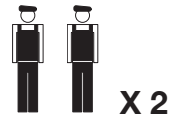
MONTAGE DE LA BARRE DE RENFORT



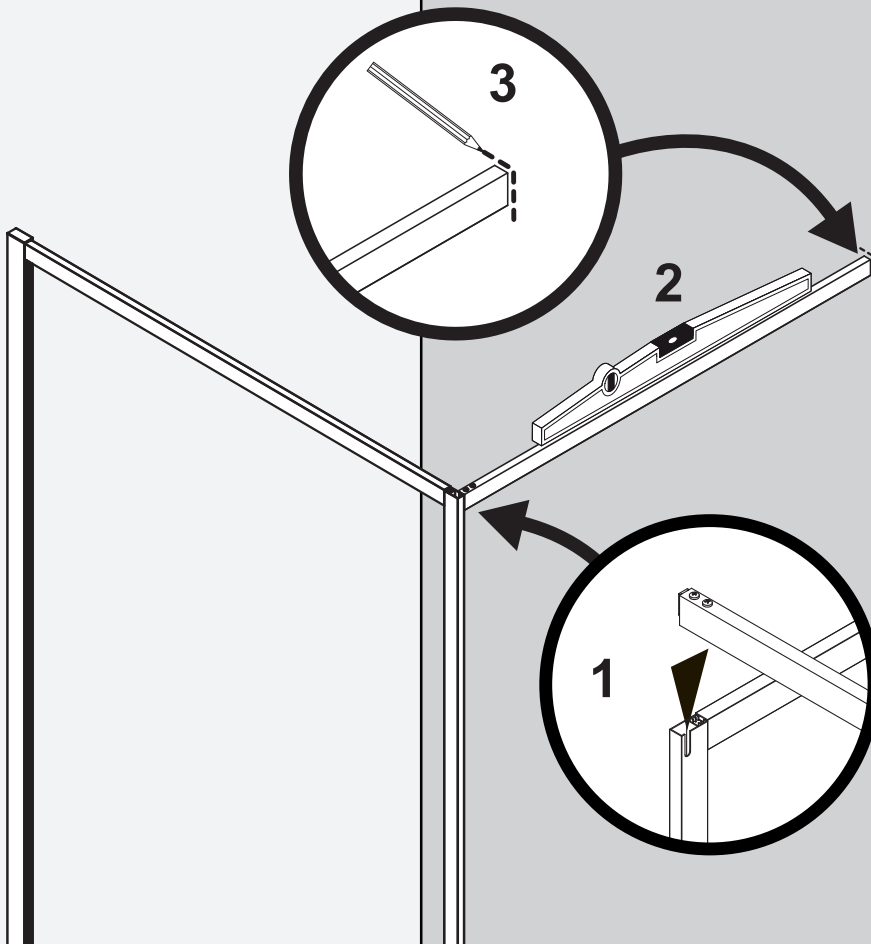
11



MONTAGE DE LA BARRE DE RENFORT



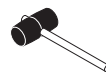
12



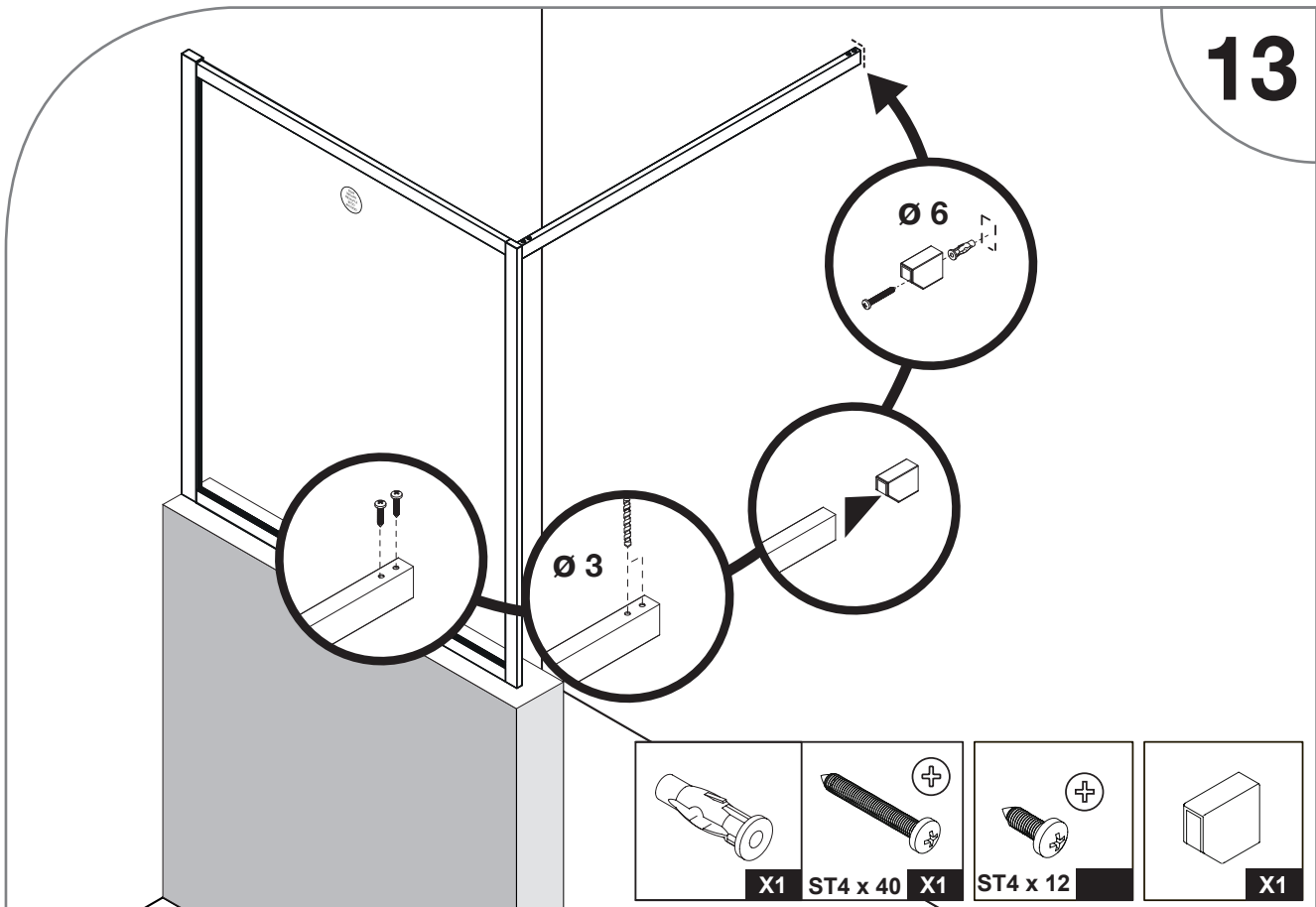
MONTAGE DE LA BARRE DE RENFORT



X 1



PH 2



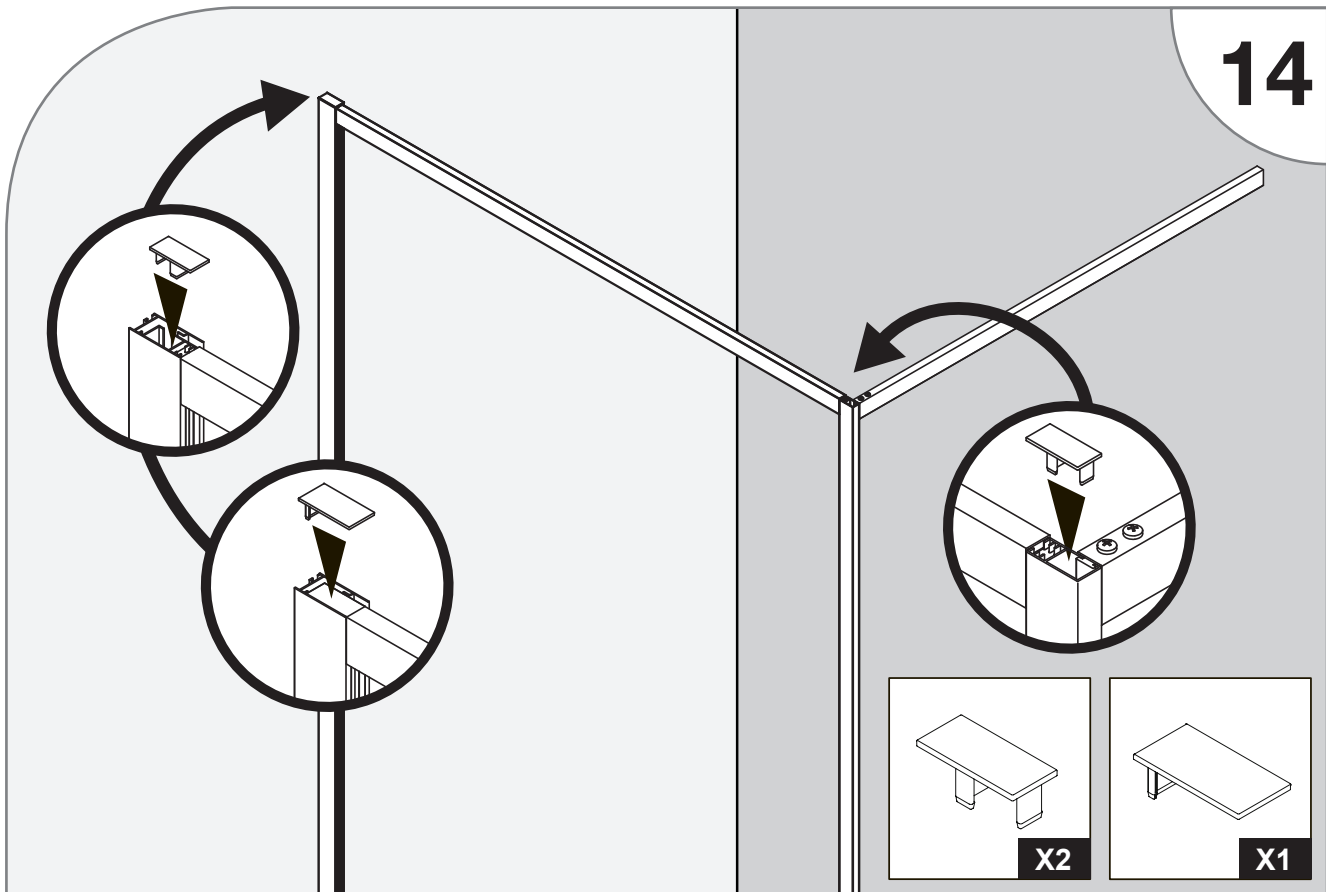
13

16

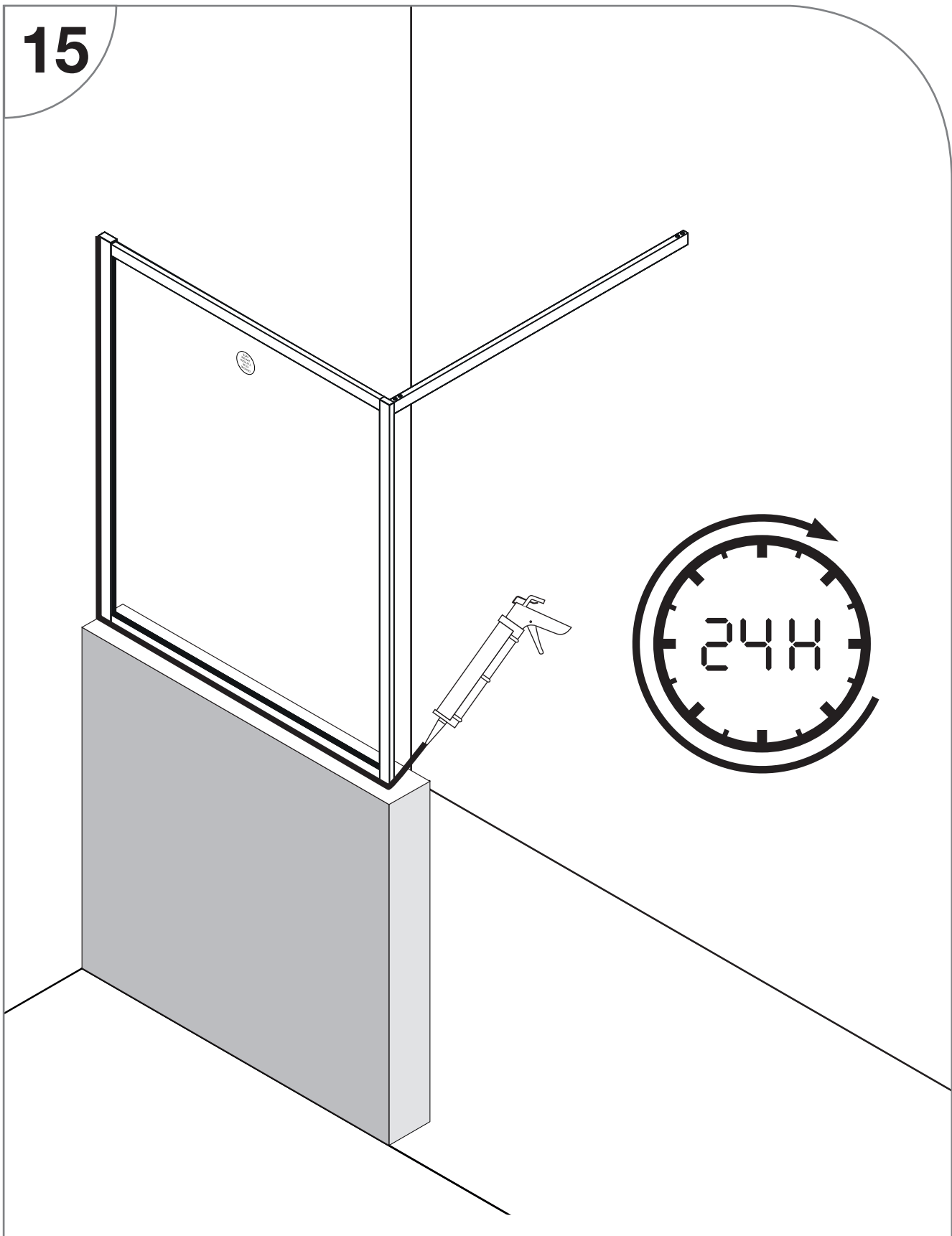
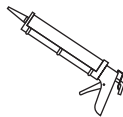
POSE DES OBTURATEURS PLASTIQUE



X 1

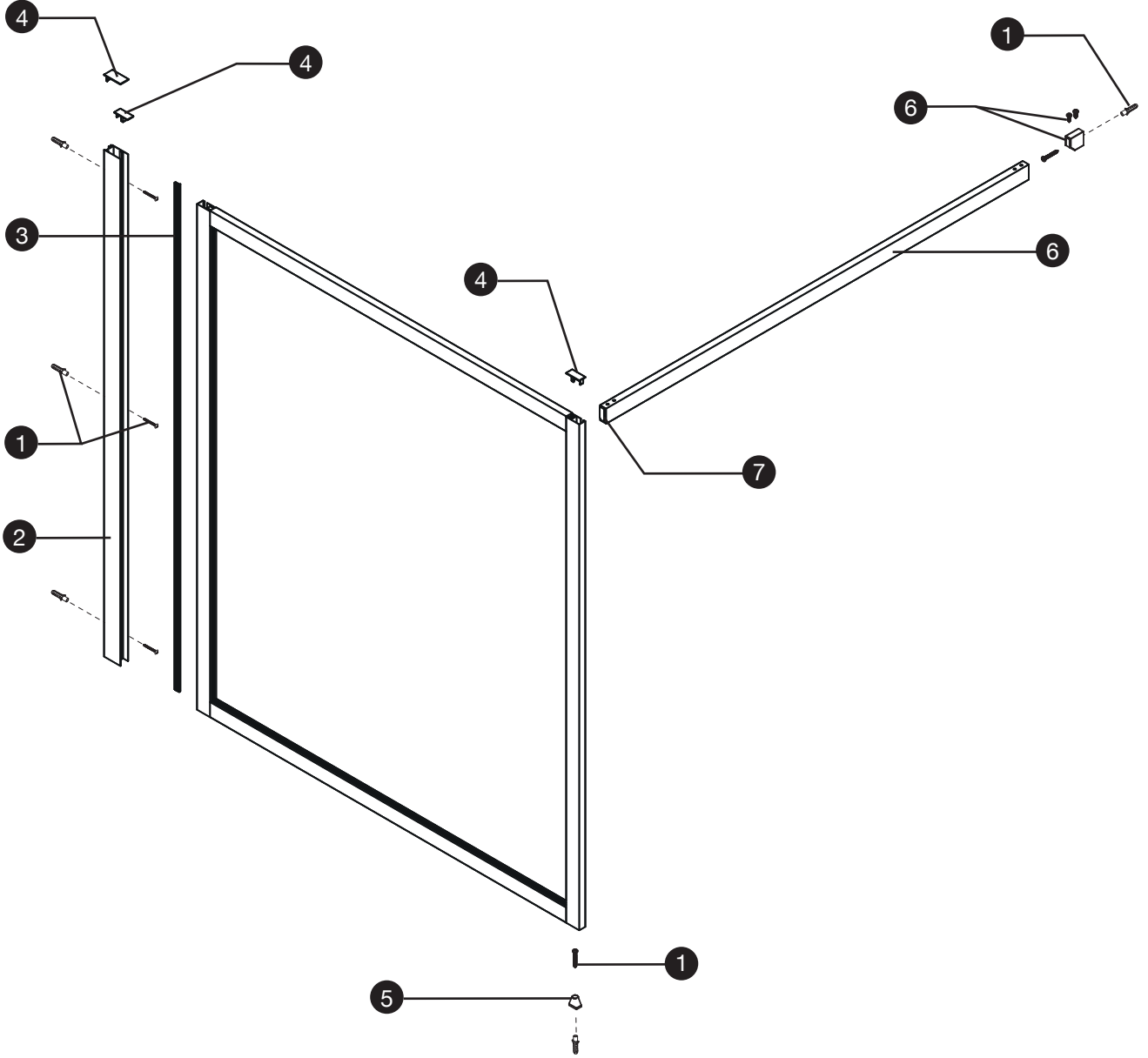
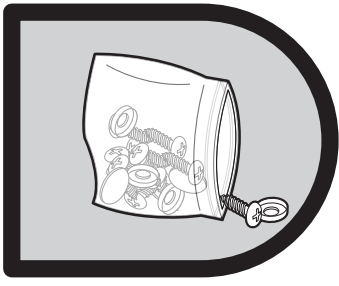


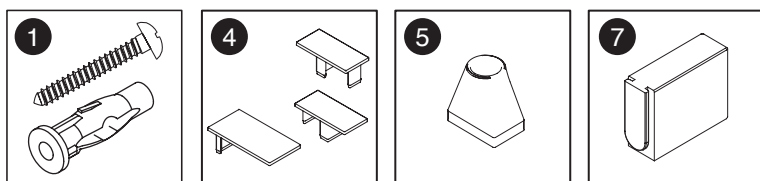
14



Afin d'assurer une étanchéité totale, nous conseillons de siliconer la jonction extérieure entre votre produit, le mur et le sol. Utiliser du silicone sanitaire bactéricide et fongicide afin de garantir sa tenue dans le temps.

Respecter le temps de séchage recommandé avant la mise en eau.





N°	DÉSIGNATION	QTÉ	RÉFÉRENCE S.A.V
1	Visserie pour murs (vis ST4x40 + chevilles)	set de 4	711626-A
2	Profilé mural SQUARE blanc L = 1000 mm	unité	711828-A
	Profilé mural SQUARE noir L = 1000 mm		711830-A
	Profilé mural SQUARE gold L = 1000 mm		711834-A
	Profilé mural SQUARE chrome L = 1000 mm		711832-A
3	Joint profilé mural SQUARE transparent L = 2000 mm	unité	711826-B
	Joint profilé mural SQUARE blanc L = 2000 mm		711820-B
	Joint profilé mural SQUARE noir L = 2000 mm		711822-B
4	Set d'obturateurs plastique pour paroi SQUARE blanc	set de 3	711820-C
	Set d'obturateurs plastique pour paroi SQUARE noir		711822-C
	Set d'obturateurs plastique pour paroi SQUARE chrome		711824-B
	Set d'obturateurs plastique pour paroi SQUARE gold		711826-C
5	Taquet de fixation au sol	unité	711820-D
6	Barre de renfort SQUARE blanc (avec pièce de jonction pré-montée, fixation murale et visserie blanche)	unité	711820-E
	Barre de renfort SQUARE noir (avec pièce de jonction pré-montée, fixation murale et visserie noire)		711822-D
	Barre de renfort SQUARE chrome (avec pièce de jonction pré-montée, fixation murale et visserie chromée)		711824-C
	Barre de renfort SQUARE gold (avec pièce de jonction pré-montée, fixation murale et visserie gold)		711826-D
7	Pièce de jonction SQUARE entre paroi et barre de renfort (sans visserie)	unité	711820-F

GARANTIE :**GARANTIE & SERVICE APRES-VENTE – PRODUIT À MONTER SOI-MÊME****ATTENTION :
CONSERVER TOUT DOCUMENT OFFICIEL D'ACHAT
(REMISE FISCALE, BORDEREAU DE LIVRAISON, FACTURE ETC.)**

1. La pare-muret est garantie pour une période de deux ans à partir de la date d'achat, prouvée par un document officiel qui mentionne le nom du revendeur et la date à laquelle a été effectuée la vente.
2. La garantie sera appliquée par la substitution des pièces défectueuses à l'origine, en cas de vice de fabrication. Les frais de ports liés à l'envoi de pièces sont inclus.
3. Ne sont pas couvertes par la garantie, toutes les pièces devenues défectueuses à cause de négligence, d'usage impropre du produit, de mauvaise installation (sans avoir suivi les instructions de montage), de mauvaise manipulation, de dommages causés pendant le transport c'est à dire les dommages ne relevant pas d'un problème de fabrication, ainsi que les pièces d'usure.
4. Toute inobservation des conditions d'utilisation, d'installation et d'entretien décrites dans la notice constitue une cause d'exonération des garanties légales et conventionnelles et exonère en outre le fournisseur des dommages / incidents de toute nature.
5. La garantie s'exerce au domicile du client ou du revendeur pour les produits achetés en France métropolitaine, Corse et DROM, coût de transport et de démontage / remontage à la charge du client.
6. Notre garantie propose un SAV par assistance téléphonique avec des techniciens qualifiés ainsi qu'un site web, mettant à votre disposition différents supports. Dans le cas d'une intervention à domicile, le client est tenu de payer les dépenses au service d'assistance. Aucun produit de remplacement ne sera proposé le temps de la panne

Toute demande après-vente, s'effectue :

Par Téléphone au : +33(0)2 47 42 72 30
 Par Courriel (E-mail) : sav.cabines@gelcodesign.fr
 Par internet : <http://www.sav.gelco.fr/>

Il vous sera demandé :

- le NOM de votre PRODUIT (cf facture d'achat ou ticket de caisse)
- Sa DATE D'ACHAT (cf facture d'achat ou ticket de caisse)
- Sa DATE D'INSTALLATION (par vous même ou selon la facture de l'installateur)

Documents à avoir avec vous prioritairement :

- NOTICE DE MONTAGE fournie avec votre produit.
- LA NATURE DU DÉFAUT (vous pouvez vous aider de la liste des pièces de rechange inclus à la notice)
- votre ADRESSE COMPLÈTE
- votre NUMÉRO DE TÉLÉPHONE
- votre courriel (E-MAIL)

Gelco SA
5, avenue du Danemark
37100 Tours
France



GELCO - 37100 Tours - France
24

EN 14428:2015+A1:2018

Pare-muret

Aptitude au nettoyage : Réussite

Résistance à l'impact : Réussite

Durabilité : Réussite

Numéro lot :