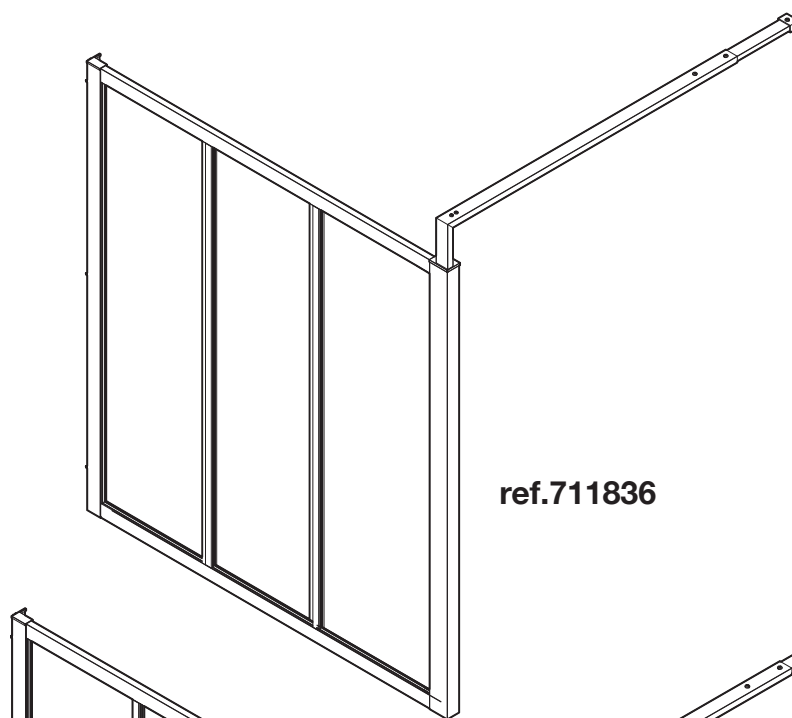
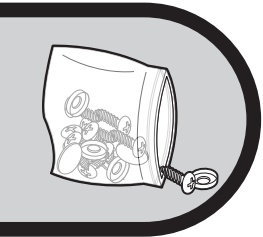
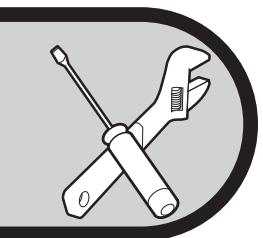
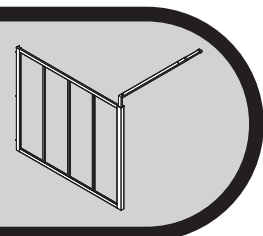
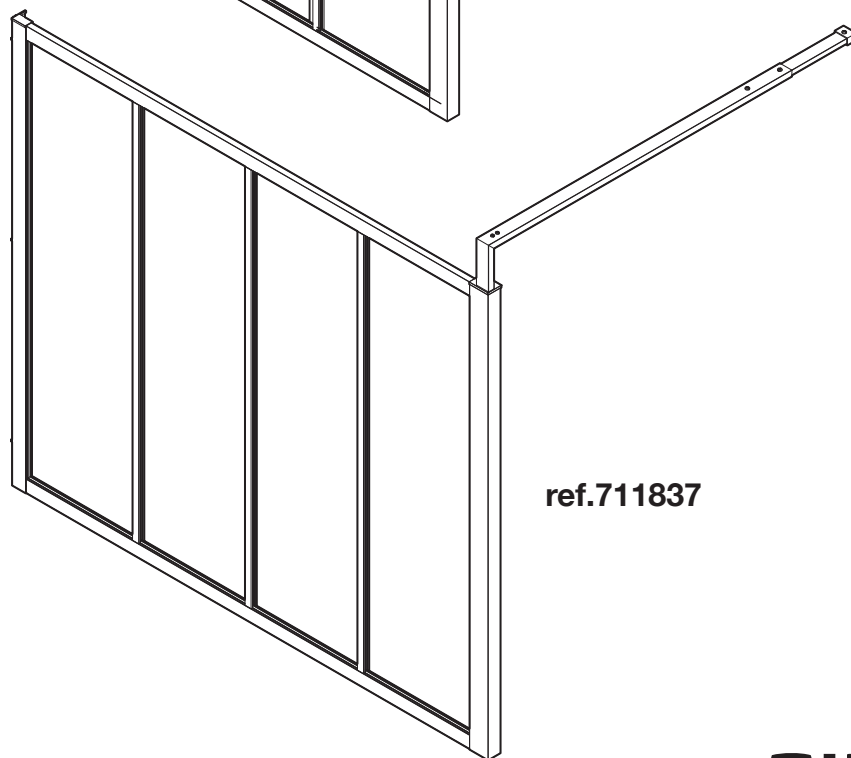


AFIN D'ASSURER UN MONTAGE ET UNE UTILISATION EN TOUTE SÉCURITÉ,
LISEZ ATTENTIVEMENT LES INSTRUCTIONS DE MONTAGE
ET DE FONCTIONNEMENT DE CE MANUEL,
ET PARTICULIÈREMENT LES RECOMMANDATIONS AVANT INSTALLATION.
APRÈS L'INSTALLATION, CONSERVEZ SOIGNEUSEMENT
LA NOTICE AINSI QU'UNE PREUVE D'ACHAT POUR TOUTE MAINTENANCE
ULTÉRIEURE, RÉCLAMATION OU DEMANDE DE PIÈCES DÉTACHÉES.



ref.711836

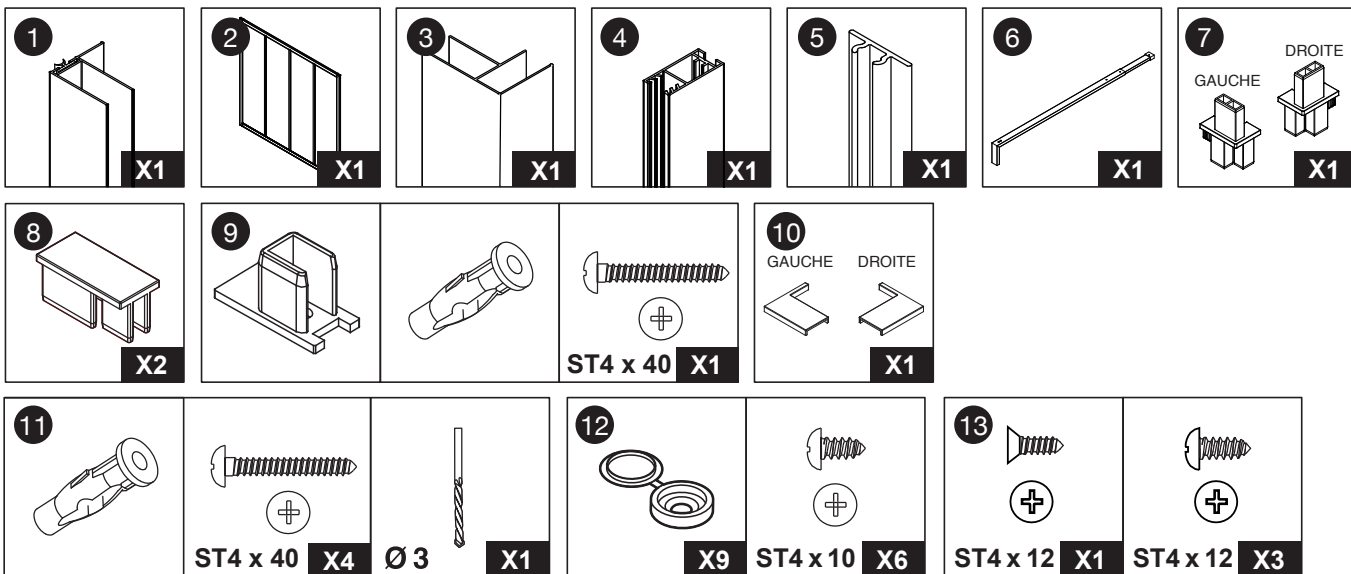


ref.711837

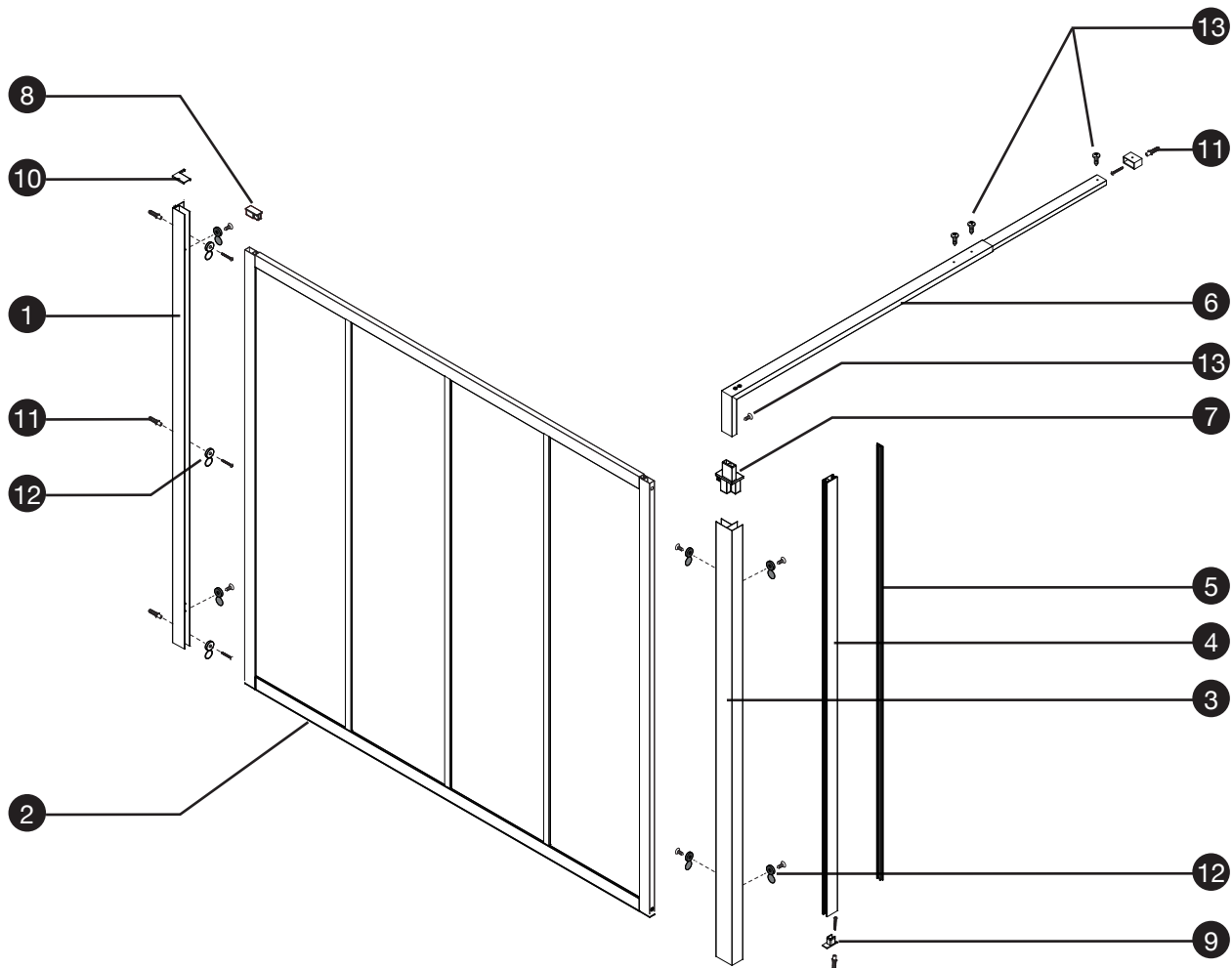
Retrouvez toutes les informations
sur notre site internet en flashant ce code
www.sav.gelco.fr



CONTENU DU COLIS :



ÉCLATÉ DU PRODUIT:



RECOMMANDATIONS AVANT INSTALLATION :

VEUILLEZ CONSERVER CETTE NOTICE PENDANT TOUTE LA DURÉE D'UTILISATION DE VOTRE PRODUIT.

CONDITIONS D'UTILISATION ET D'INSTALLATION – PRODUIT DESTINÉ EXCLUSIVEMENT À UN USAGE PRIVÉ ET NON PROFESSIONNEL

- Vérifiez avant l'installation l'aplomb du mur et utiliser des fixations appropriées au type de mur.
- Il n'existe aucune indication contraire à l'installation du produit sur des murs en placoplâtre. Il est toutefois recommandé de bien imperméabiliser le mur en question avant la pose.
- Lisez attentivement les instructions de montage et de fonctionnement de ce manuel et particulièrement les recommandations avant installation.
- Vérifiez le contenu du carton en vous aidant du schéma ci-contre.
- Ce produit doit être impérativement fixé sur une surface plane et lisse.
- Le profilé mural permet de compenser un faux aplomb jusqu'à 15 mm sur la hauteur du produit.
- Deux personnes sont requises pour la manipulation des colis et le montage.

CONSEILS

SÉCURITÉ

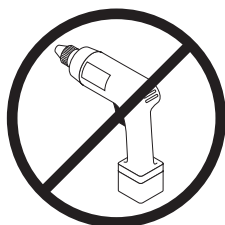
1. Il est strictement interdit de s'appuyer ou de se suspendre au produit.
2. Il est déconseillé de laisser un enfant utiliser le produit sans surveillance à moins de l'avoir averti, au préalable, des conditions de sécurité fondamentales et de s'être assuré de sa bonne compréhension.
3. Il est déconseillé de fixer ou de suspendre des accessoires sur le produit.
4. Le constructeur décline toute responsabilité en cas de sinistre par suite d'une pose ou d'une utilisation non conforme du produit.

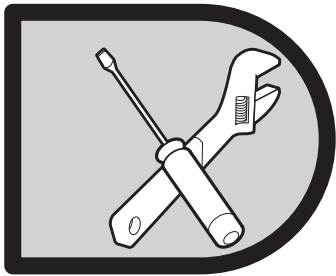
NETTOYAGE ET MAINTENANCE

1. Pendant le transport, manipulez le produit avec précaution, évitez de lui faire supporter du poids, de le cogner ou de le secouer vivement. Si vous ne le montez pas dans la journée, veuillez stocker le carton sur la tranche et dans un environnement sec et aéré.
2. Ne pas utiliser de tissu rugueux, d'agent de nettoyage avec des solvants ou des granulés chimiques pour le nettoyage. Ne pas utiliser d'objets pointus et acérés, ni d'outils coupants pour gratter la surface du produit.
3. Nettoyage quotidien : utilisez un chiffon doux avec un détergent neutre. Si vous avez des difficultés à éliminer la saleté, vous pourrez utiliser du vinaigre blanc à faible teneur en alcool avant de le rincer à l'eau claire.
4. Nettoyage du tartre : nettoyez le produit avec un détergent faiblement acide, comme un jus de citron ou du vinaigre blanc chaud (ne pas faire bouillir). Après le nettoyage, rincez à l'eau claire.
5. Etant donné que les solvants organiques, tels que l'acétone, l'ammoniaque, l'essence et les produits chimiques fortement acides peuvent dissoudre les revêtements de produit, il est essentiel de ne pas les utiliser sur le produit.

INSTALLATION

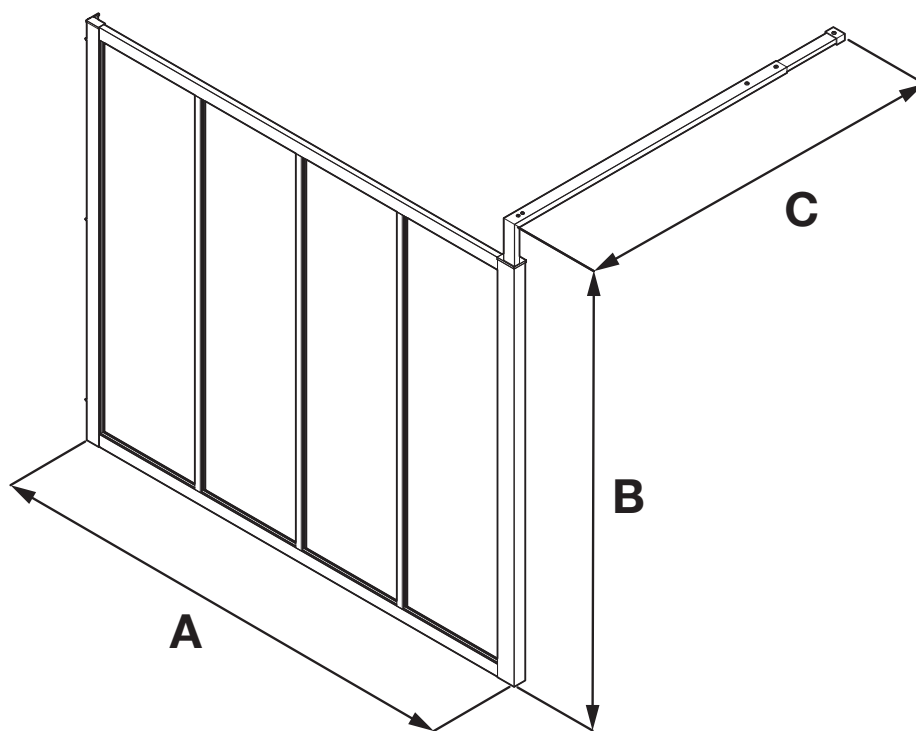
1. Les outils nécessaires pour installer votre produit sont :
 - un crayon à papier
 - une perceuse avec mèches adaptées au mur à percer
 - un marteau
 - un tournevis cruciforme de type PH 2.
 - un niveau à bulle
 - un jeu de clés Allen
 - un mètre
 - un pince coupante ou des ciseaux
 - du silicone avec un éventuel pistolet pour l'application
2. Ce produit doit être scellé toujours et uniquement à l'extérieur. Si on ne silicone qu'à l'intérieur, l'eau qui s'infiltrerait éventuellement entre les profilés peut sortir à l'extérieur. En revanche, si l'on silicone aussi bien à l'intérieur qu'à l'extérieur, il se pourrait que de l'eau stagne à l'intérieur des profilés.
3. Le serrage des vis doit être effectué toujours et uniquement à la main, l'utilisation d'une visseuse est proscrite. Il est important d'utiliser un tournevis ou une clé allen adaptée au format de la vis. Dans le cas contraire, vous risquez de casser la tête de la vis ou rendre le filetage inefficace.





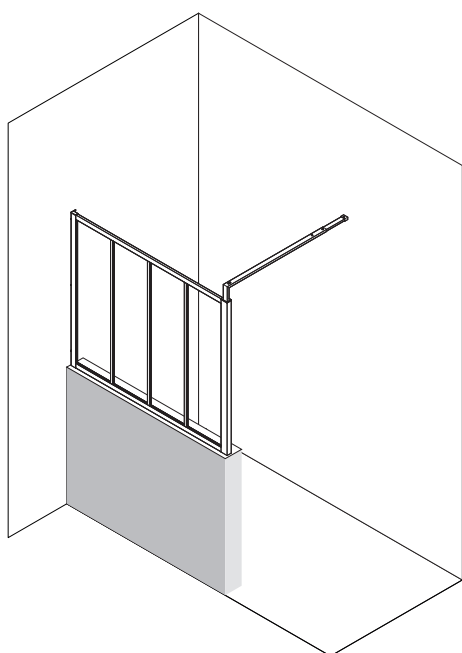
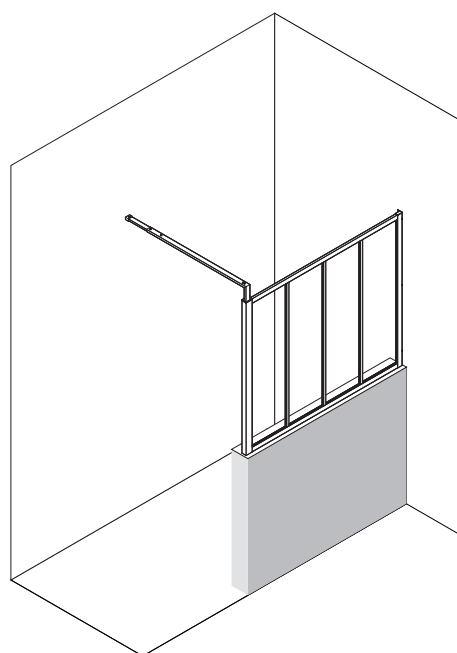
INSTRUCTIONS DE MONTAGE

Le profilé mural du pare muret permet de compenser un faux aplomb jusqu'à 12 mm sur la hauteur du produit. En préambule du montage, il est impératif de comparer l'espace disponible avec la plage de réglage de votre pare muret :



4

Modèle :	A _{mini}	A _{maxi}	B	C _{mini}	C _{maxi}
Pare muret ARTELO 100 blanc - ref.711836	977 mm	992 mm	1100 mm	800 mm	1050 mm
Pare muret ARTELO 120 blanc - ref.711837	1177 mm	1192 mm	1100 mm	800 mm	1050 mm

MONTAGE À GAUCHE**MONTAGE À DROITE**

Vous avez la possibilité de réaliser un montage à gauche ou un montage à droite. Nos instructions de montage décrivent uniquement un montage à gauche à partir de l'étape 2. Si vous voulez réaliser un montage à droite, il vous suffit d'inverser le sens.

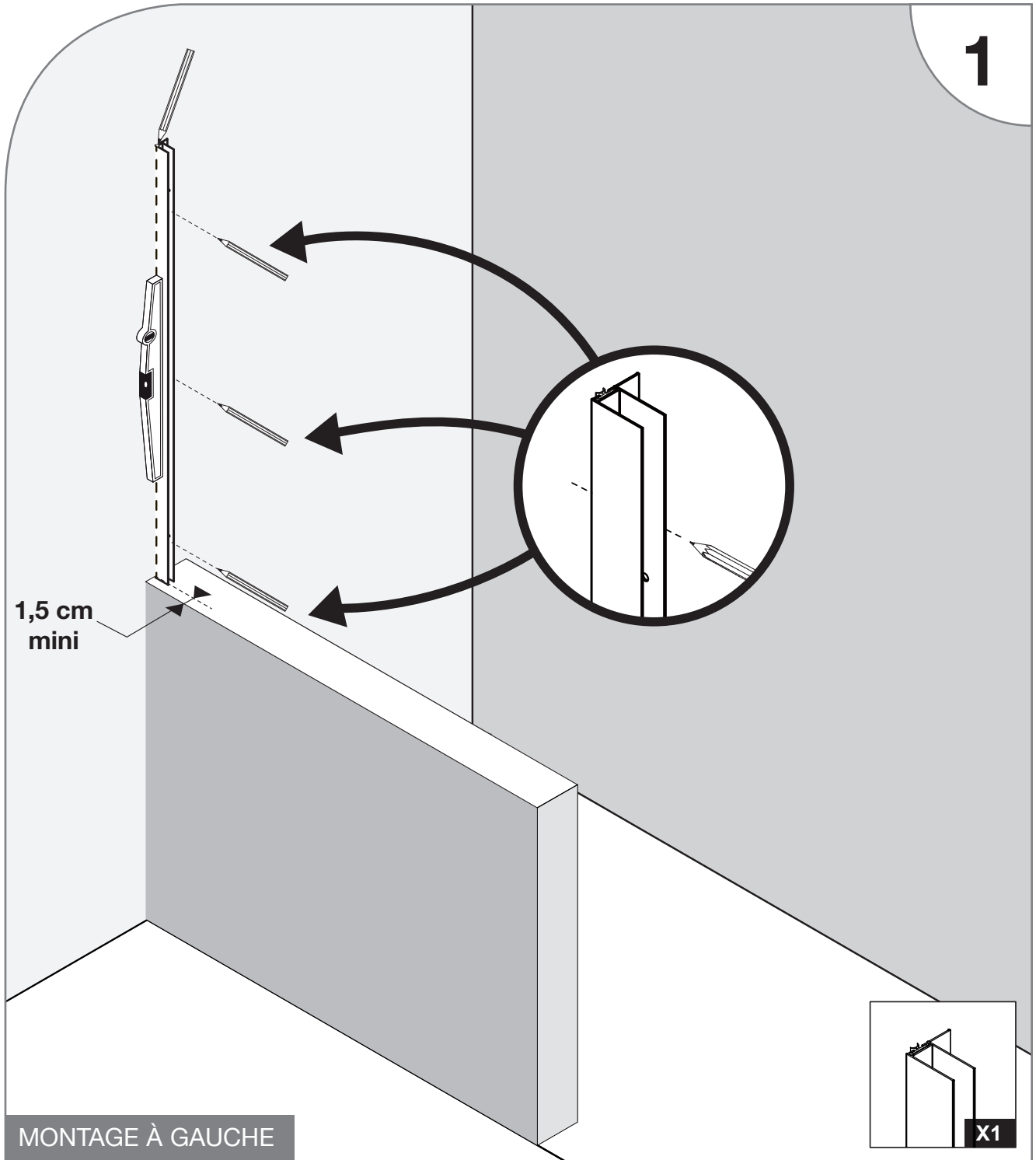
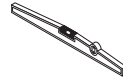
Votre pare muret est traité anti-calcaire sur la face côté douche. Cette dernière est repérée grâce au sticker ci-dessous, veillez à bien orienter le produit dès le début du montage.

FACE
TRAITÉE
À PLACER
CÔTÉ
DOUCHE

POSE DU PROFILE MURAL

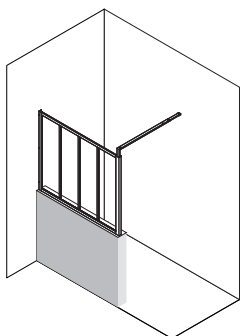


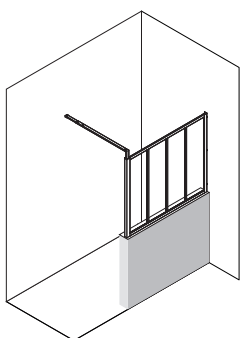
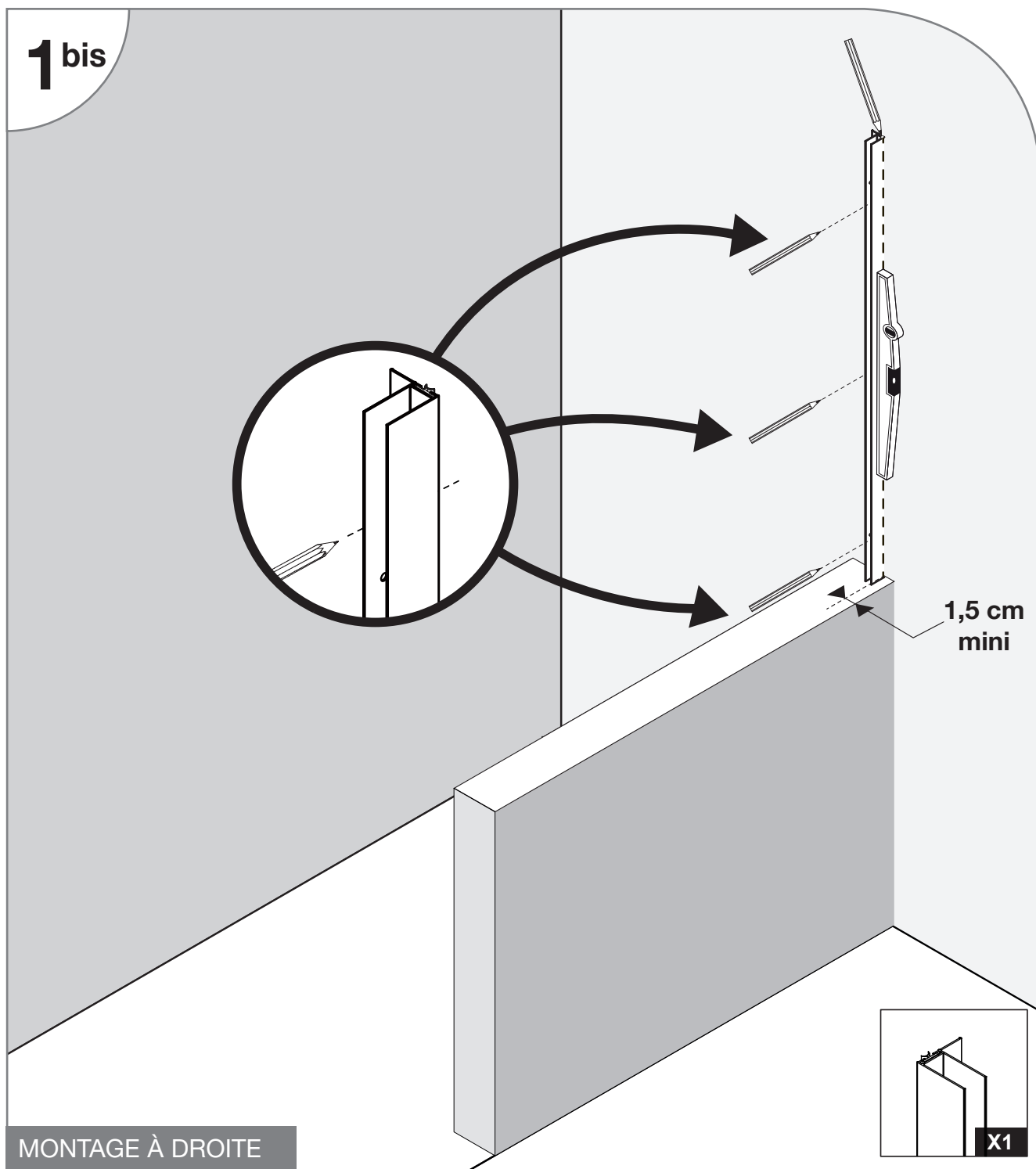
X 1



Pour commencer, positionnez le profilé mural sur votre mur à l'emplacement souhaité et repérez les trous en vérifiant l'aplomb à l'aide d'un niveau à bulle.

Le pare muret doit être décalé d'au moins 1,5 cm du bord extérieur.





Pour commencer, positionnez le profilé mural sur votre mur à l'emplacement souhaité et repérez les trous en vérifiant l'aplomb à l'aide d'un niveau à bulle.

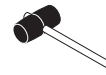
Le pare muret doit être décalé d'au moins 1,5 cm du bord extérieur.

POSE DU PROFILE MURAL

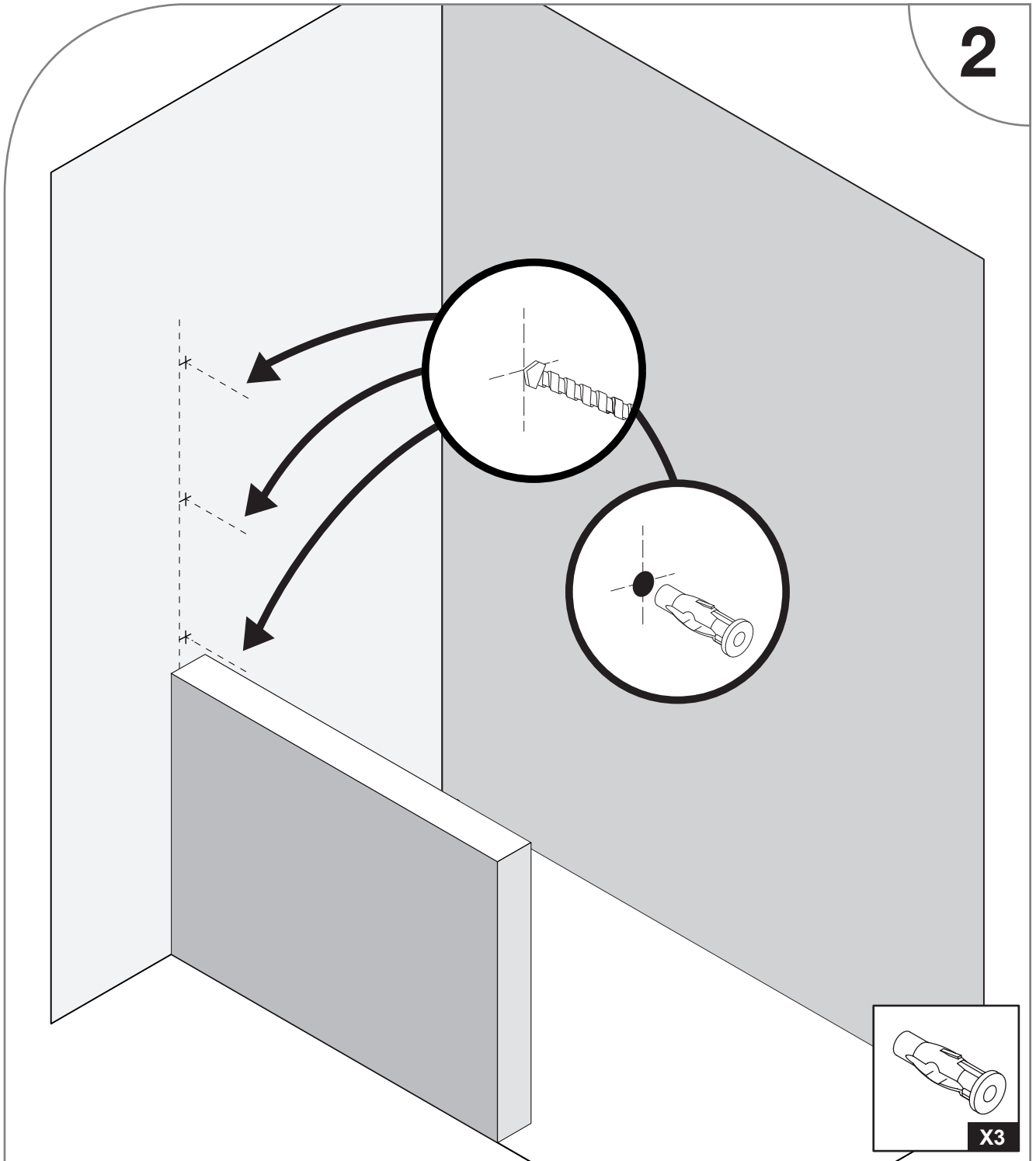


X 1

Ø 6



2

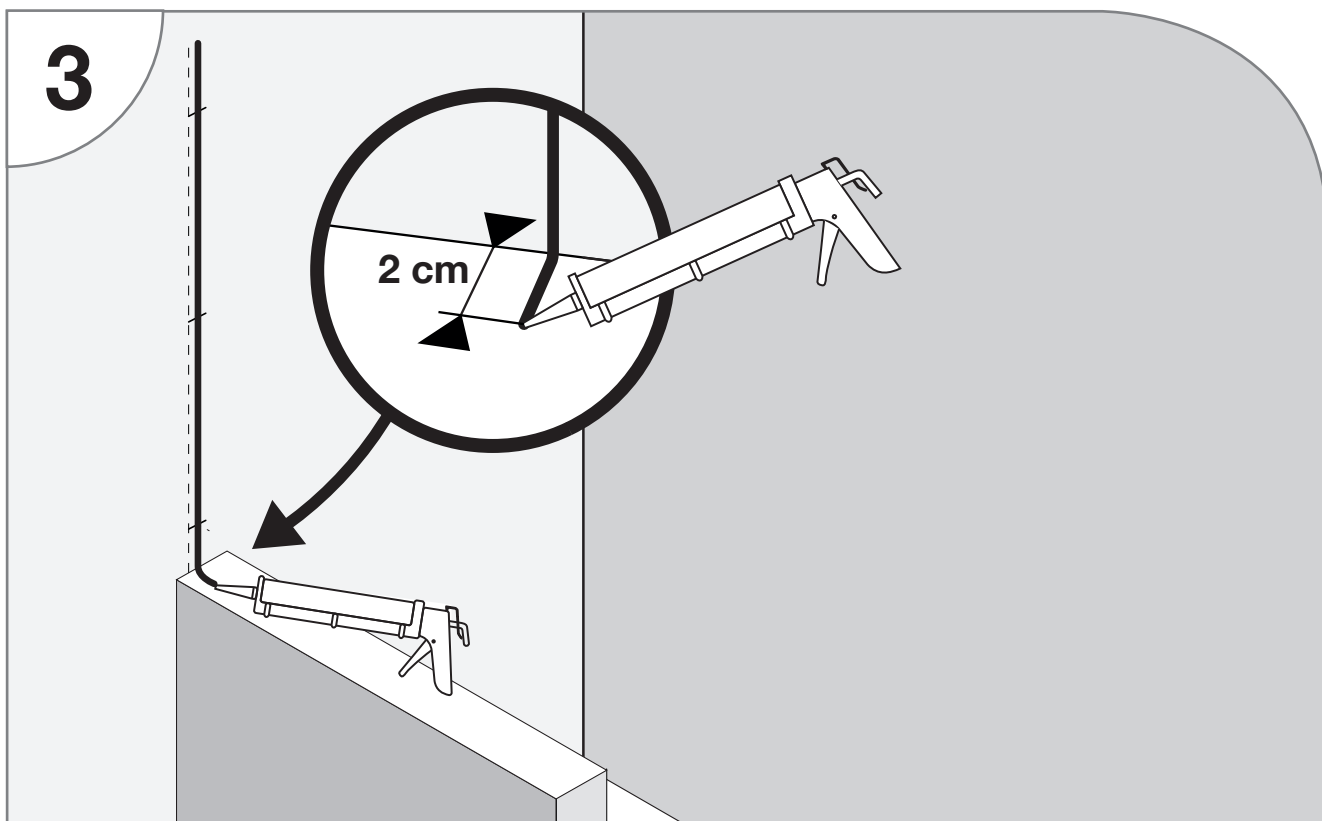


Percer les trous aux endroits repérés et veiller à utiliser des chevilles adaptées à votre support

SILICONE SOUS LE PROFILÉ MURAL

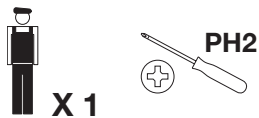


X 1

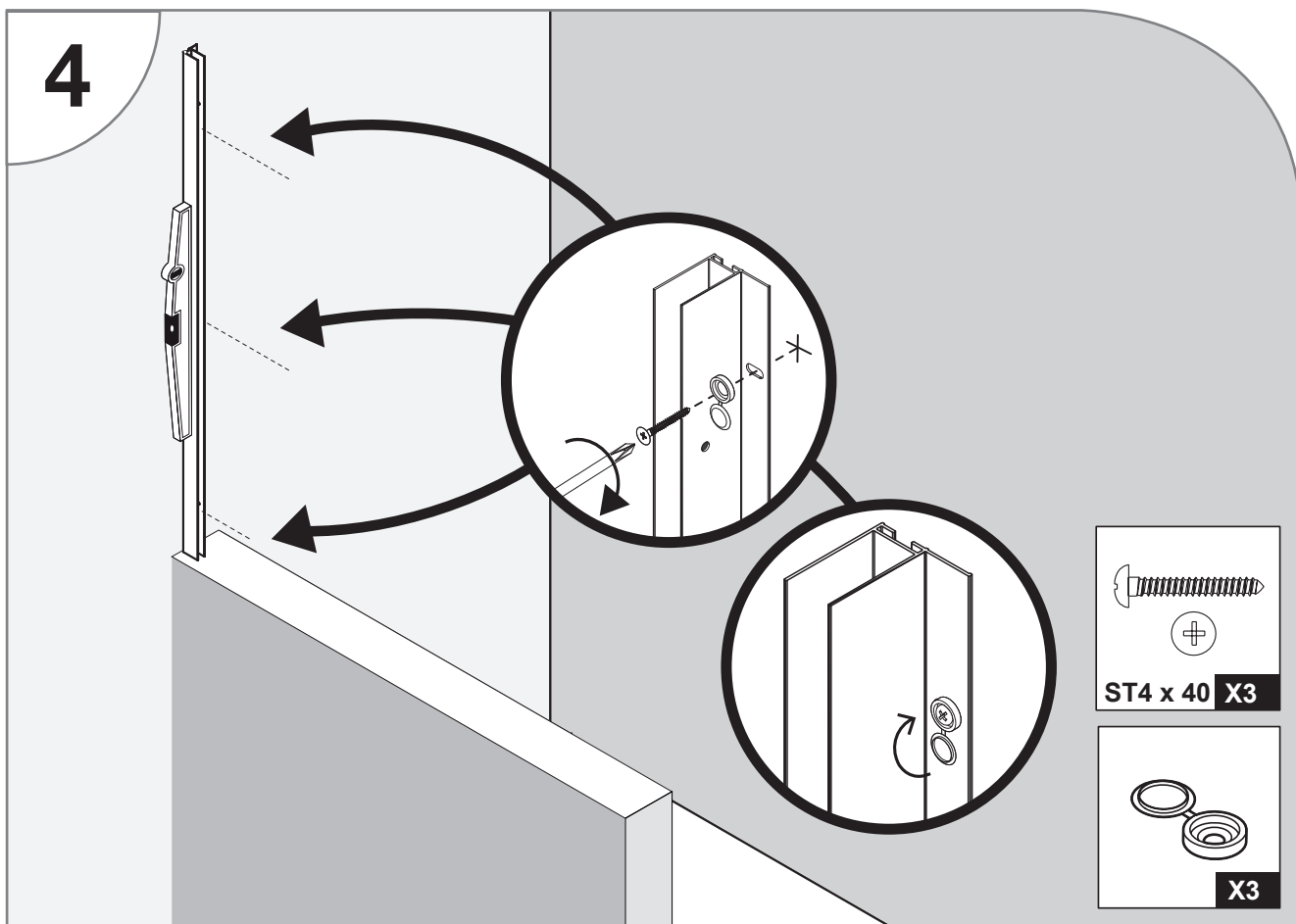


Faire un cordon de silicone à la place du profilé mural, en revenant sur le muret (max 2 cm).

FIXATION DU PROFILÉ MURAL



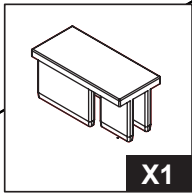
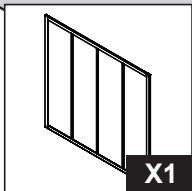
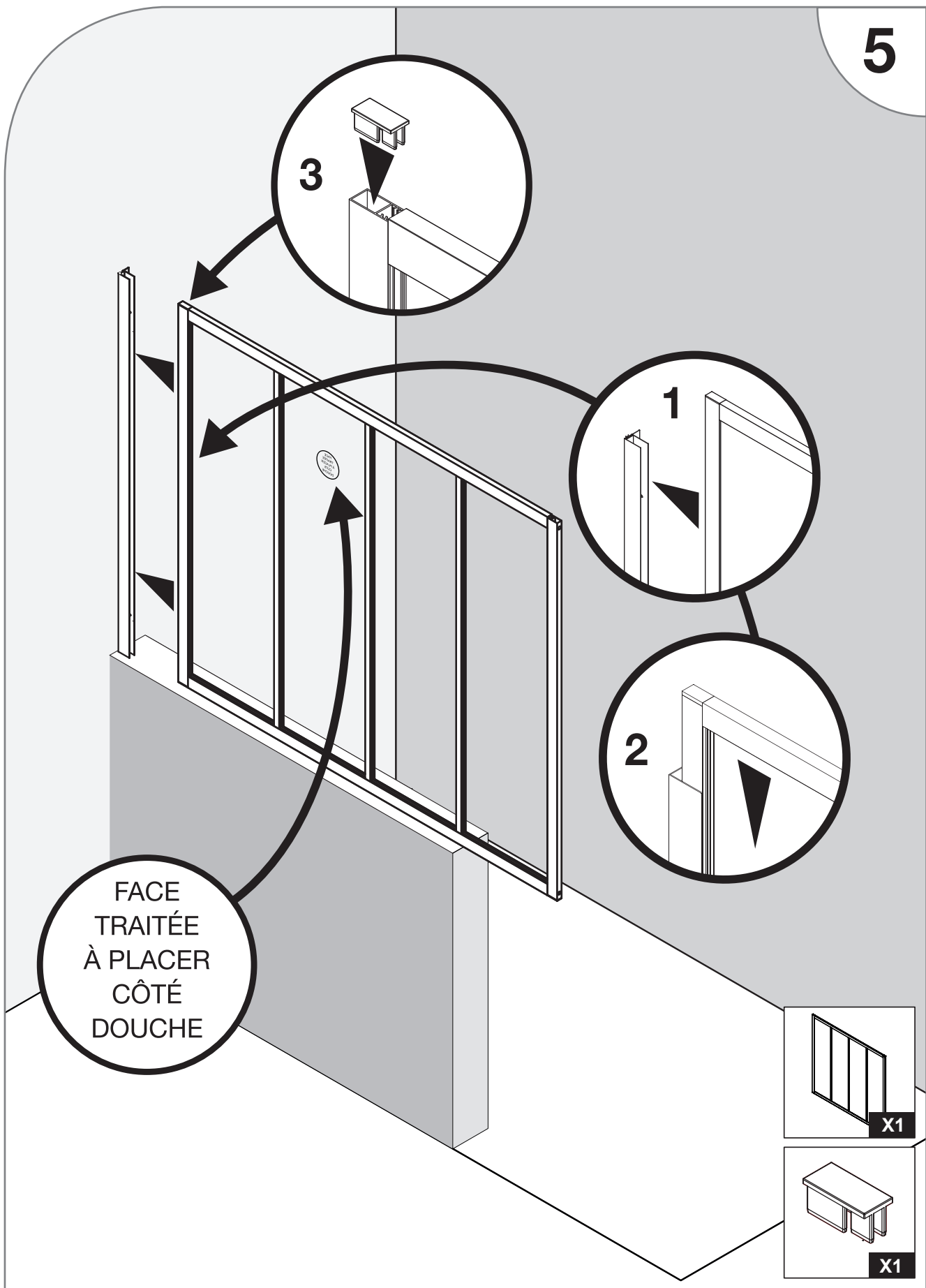
X 1



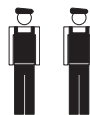
MISE EN PLACE DU PARE MURET



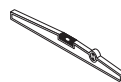
5



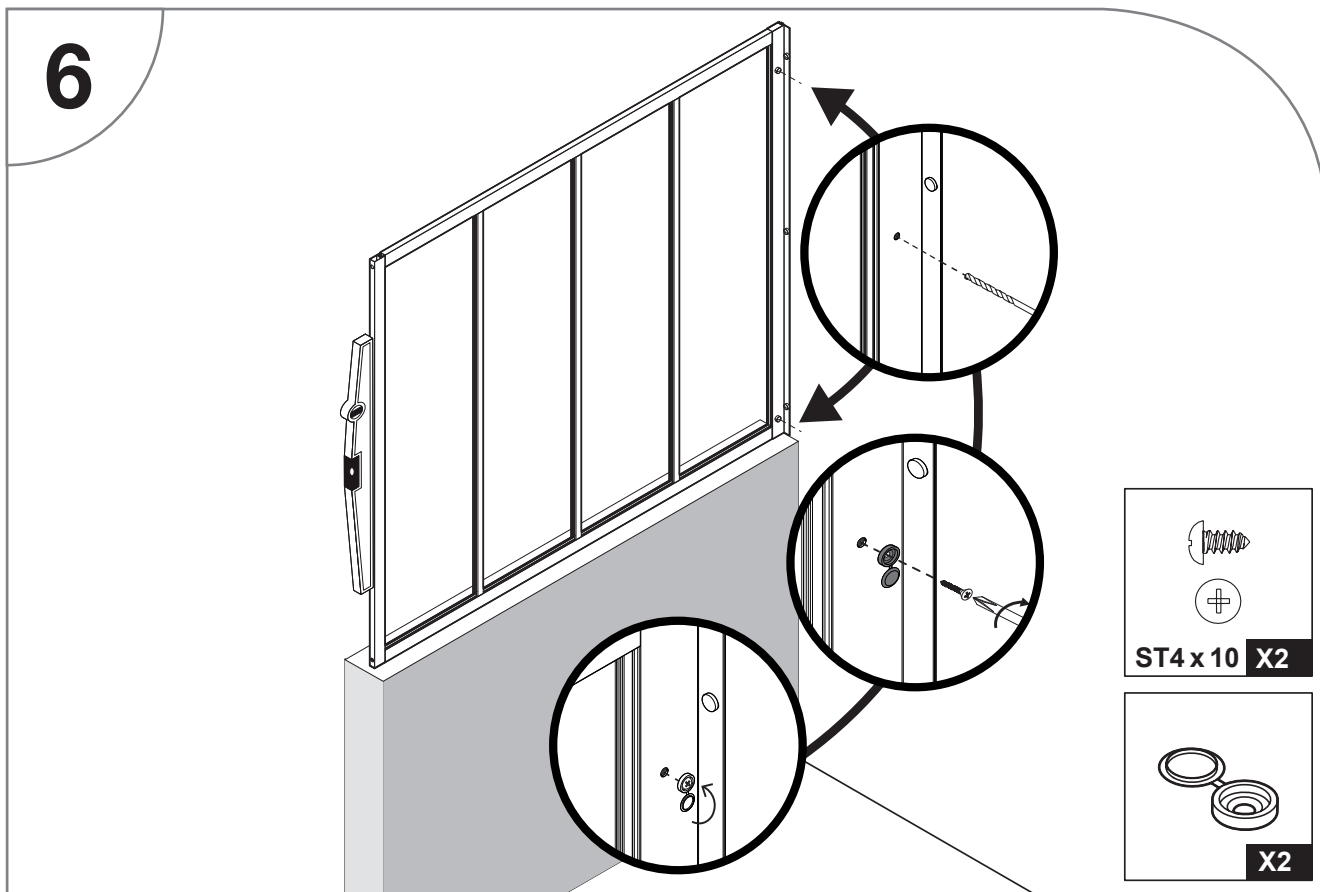
MONTAGE DE LA PAROI DE VERRE



X 2



6



Vérifiez l'aplomb de pare muret avant de procéder aux perçages.

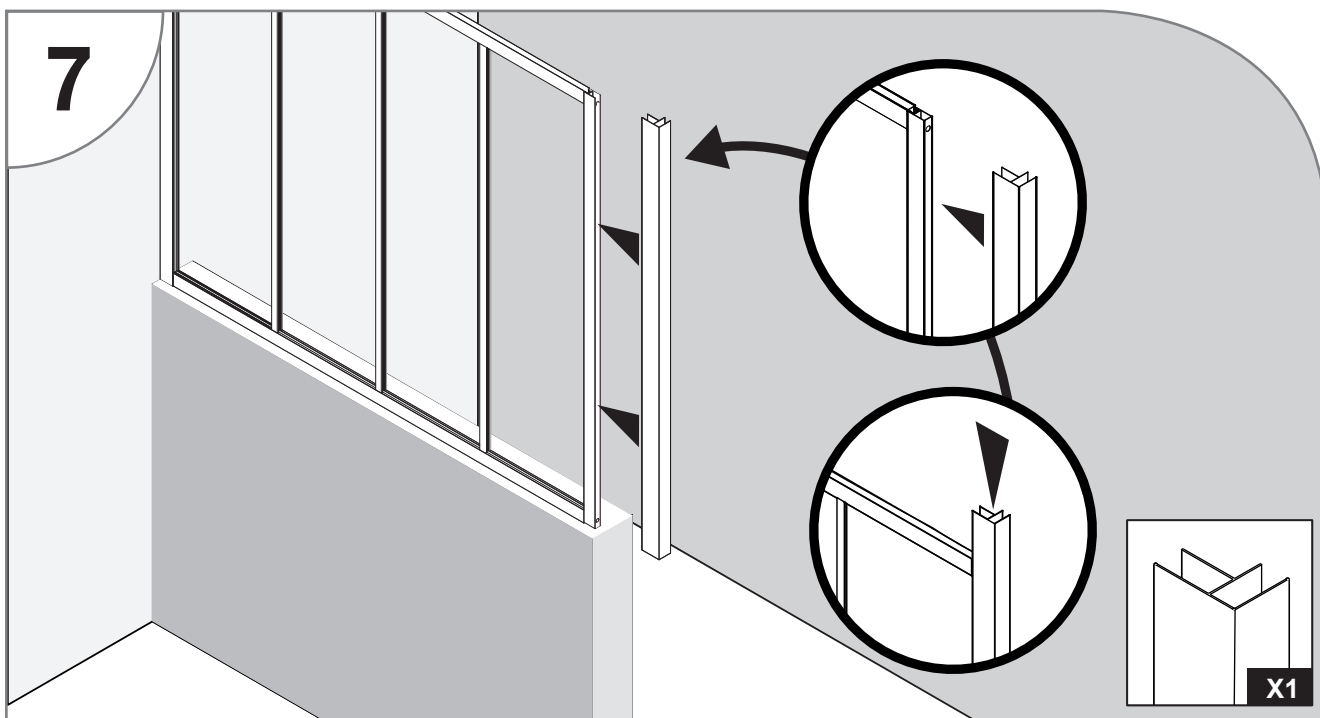
11

FIXATION DU PROFILÉ D'ANGLE

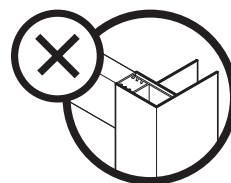
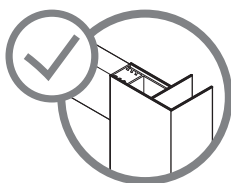


X 1

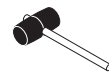
7



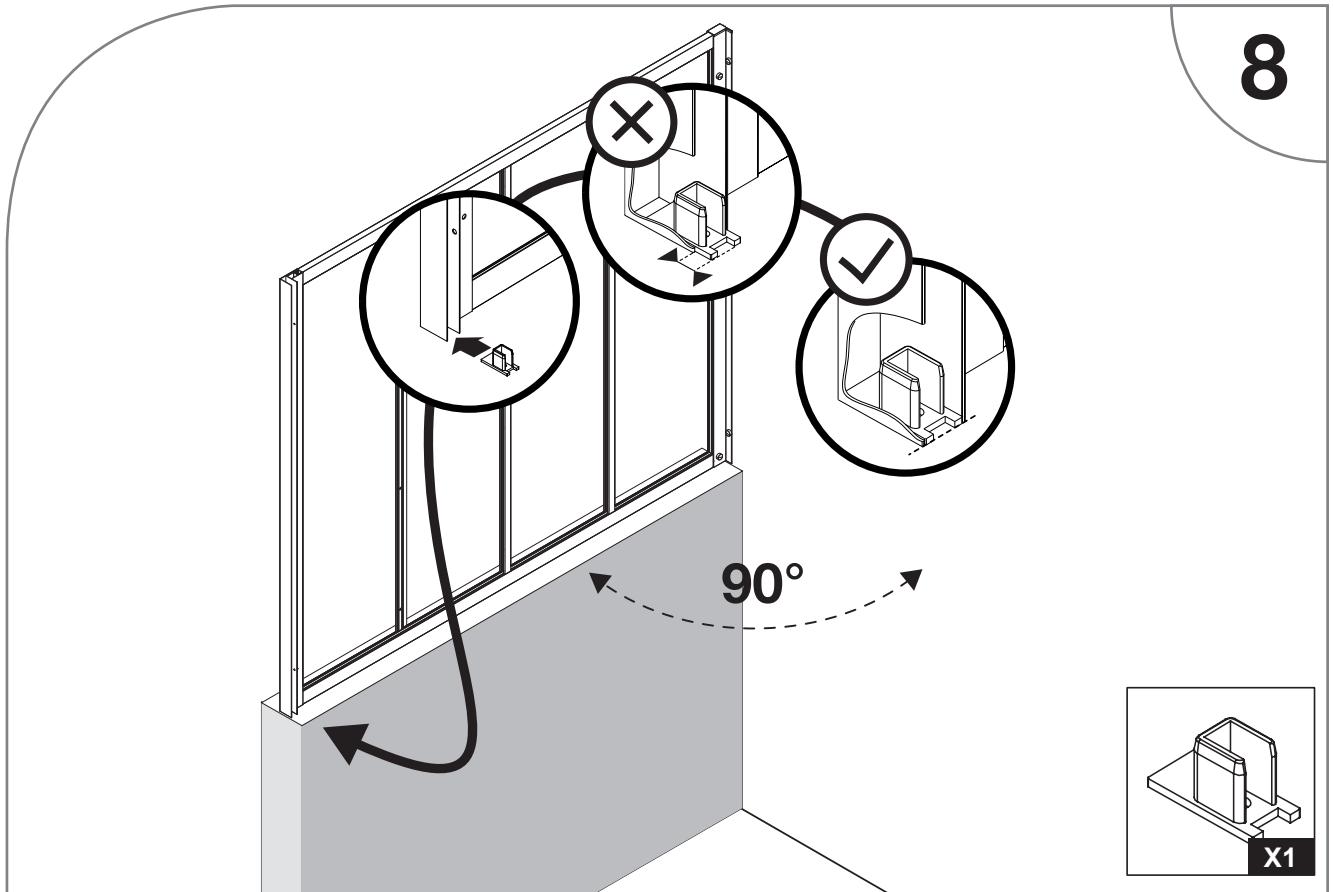
Vérifiez le sens de montage du profilé.



POSE DU TAQUET PLASTIQUE

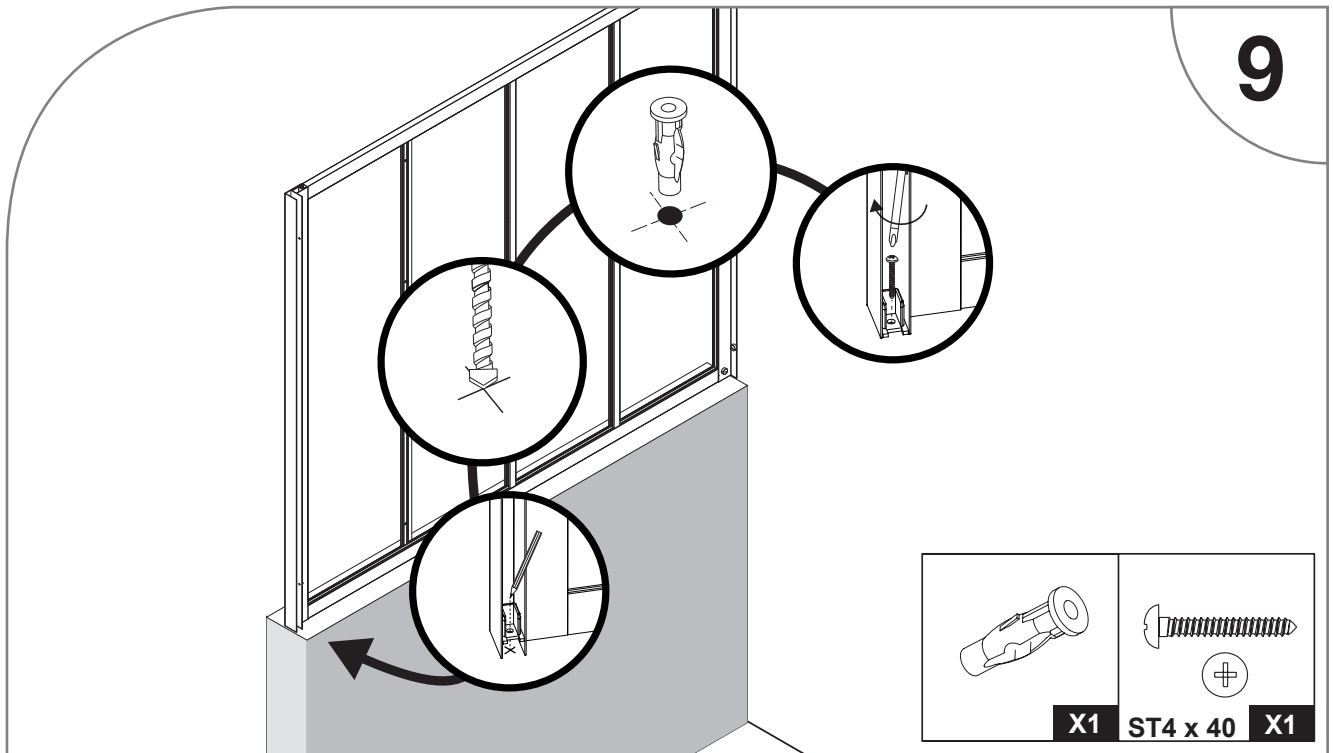


PH2



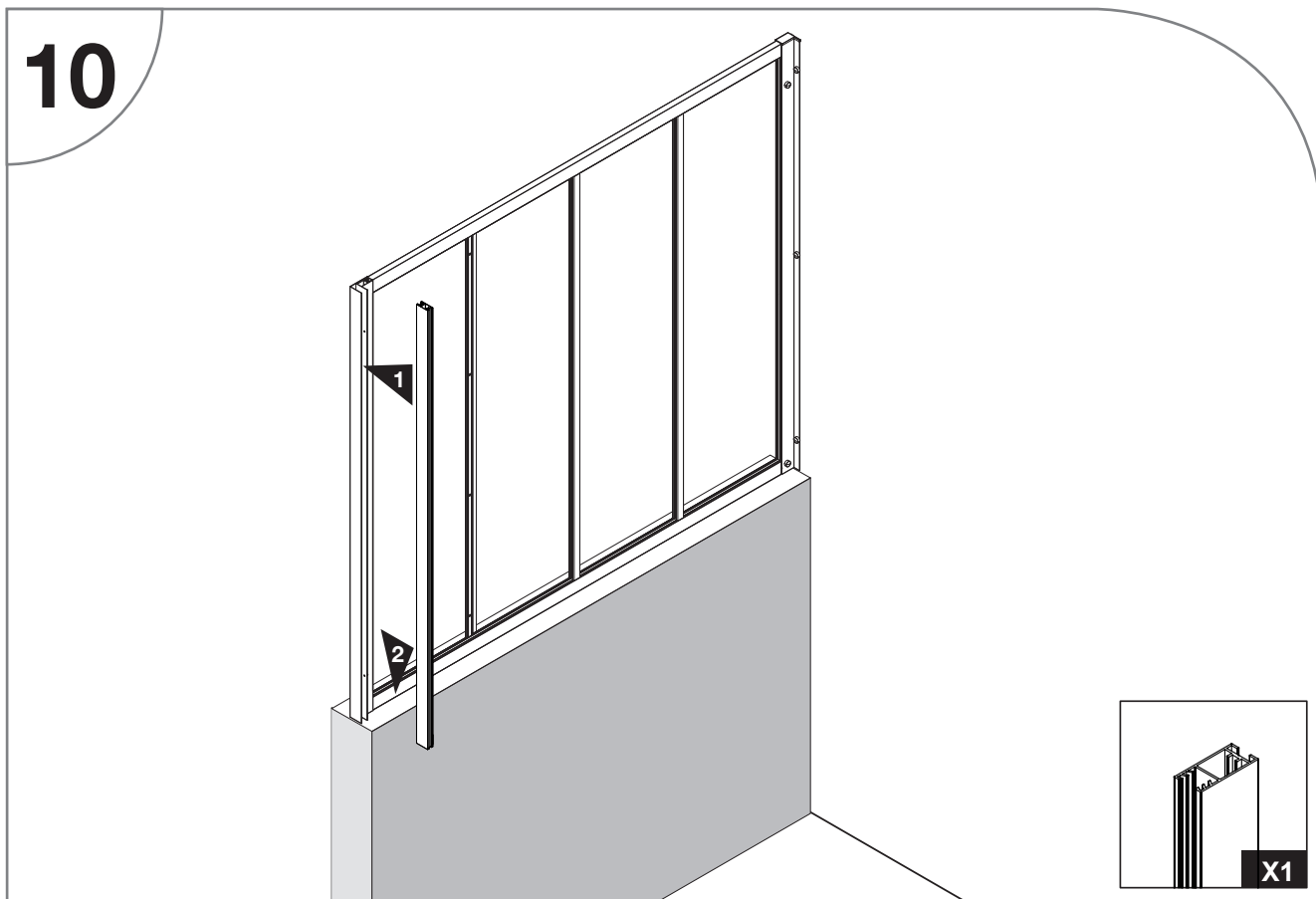
12

Commencez par vérifier le bon équerage de la paroi par rapport au mur.
Placez le taquet plastique à l'intérieur du profilé, en veillant à l'aligner sur le profilé.



Repérez la position du trou avant de percer à l'aide d'un forêt adapté à votre support (non-fourni).
Insérez la cheville en vérifiant qu'elle soit adaptée à votre support.
Vissez le taquet au muret.

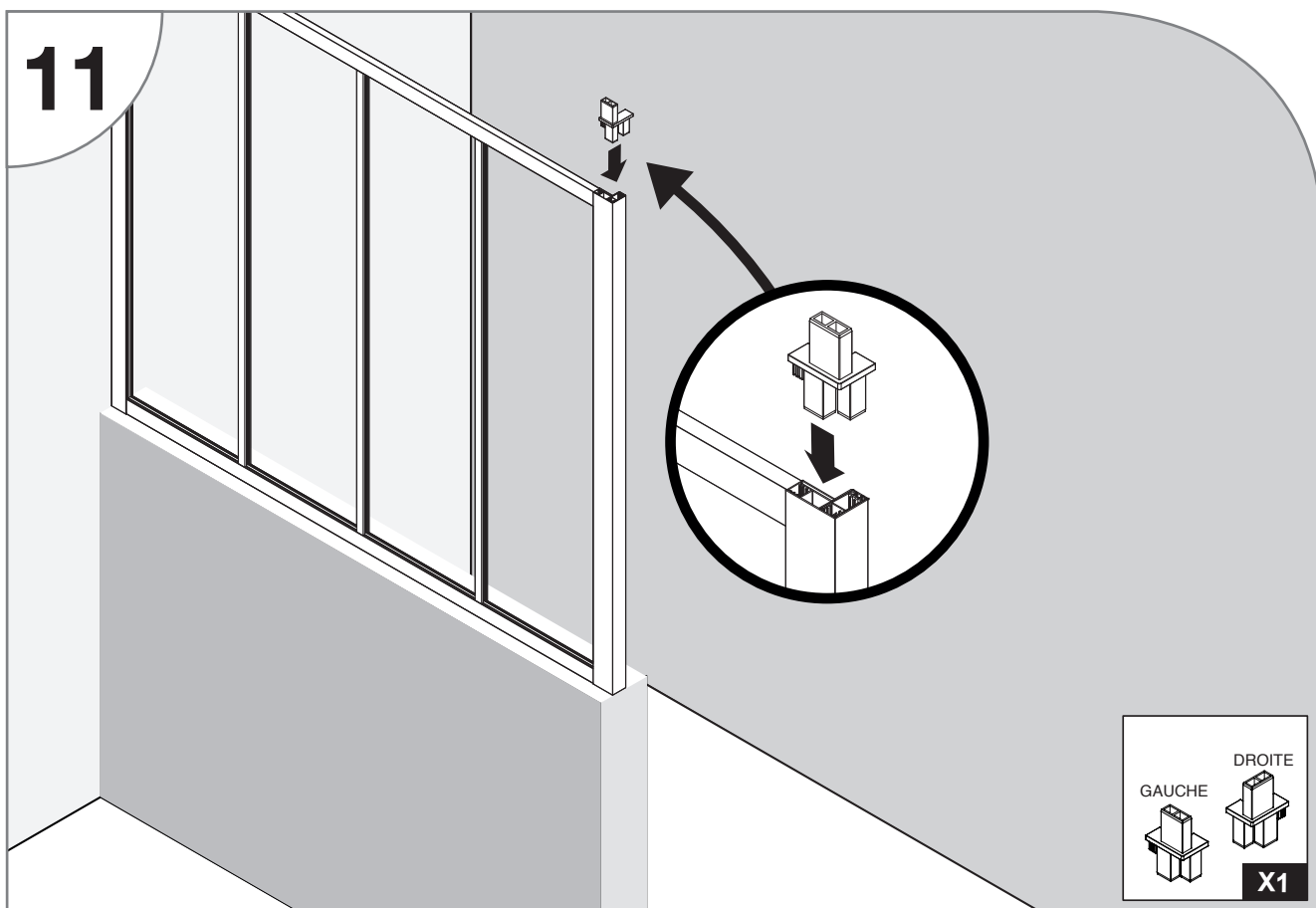
10



Emboîtez le profilé obturateur dans la rainure et sur le taquet plastique.

13

11



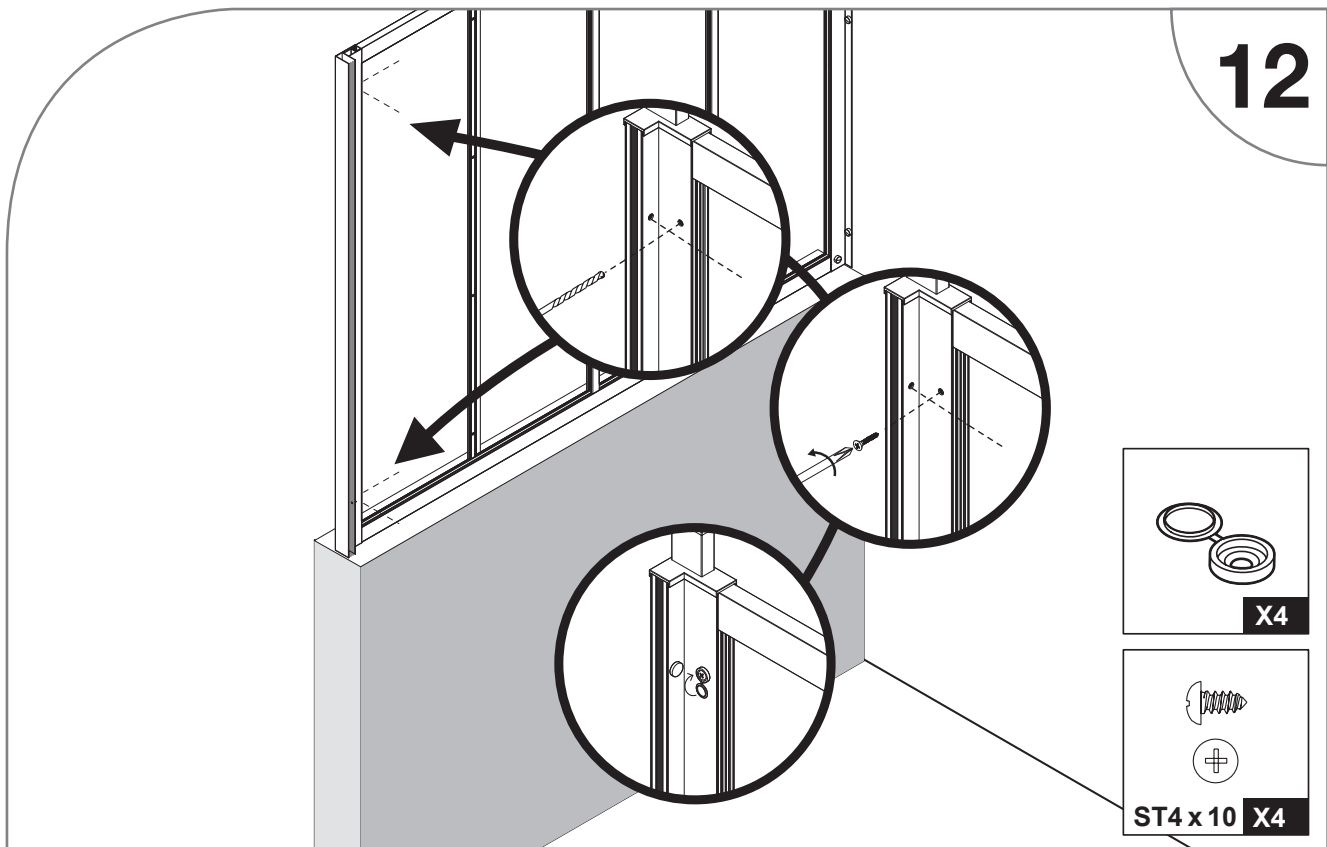
FIXATION DU PROFILÉ D'ANGLE



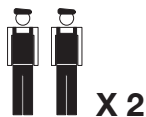
X 1



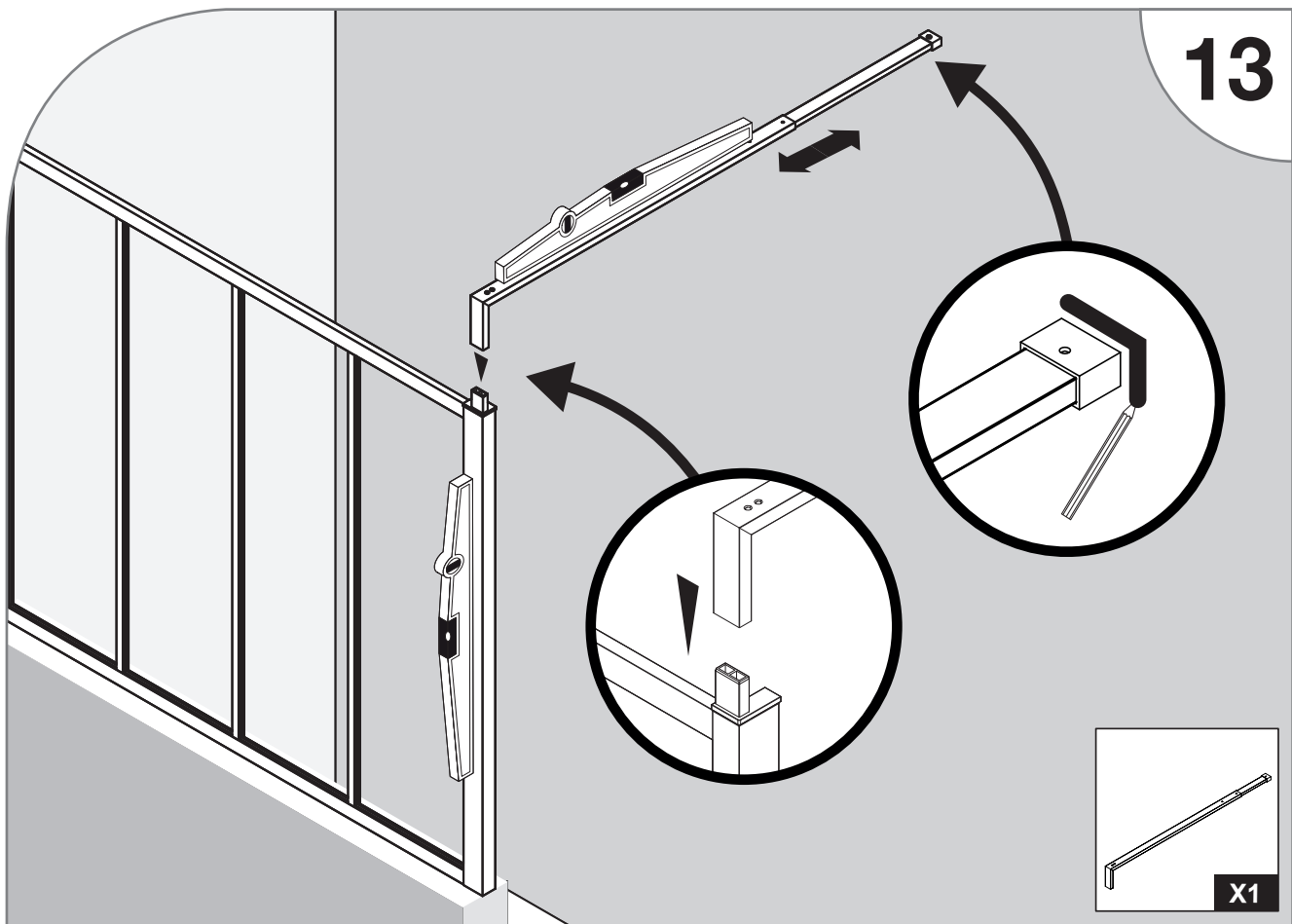
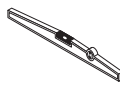
PH2



POSE DE LA BARRE DE RENFORT



X 2



BARRE DE RENFORT

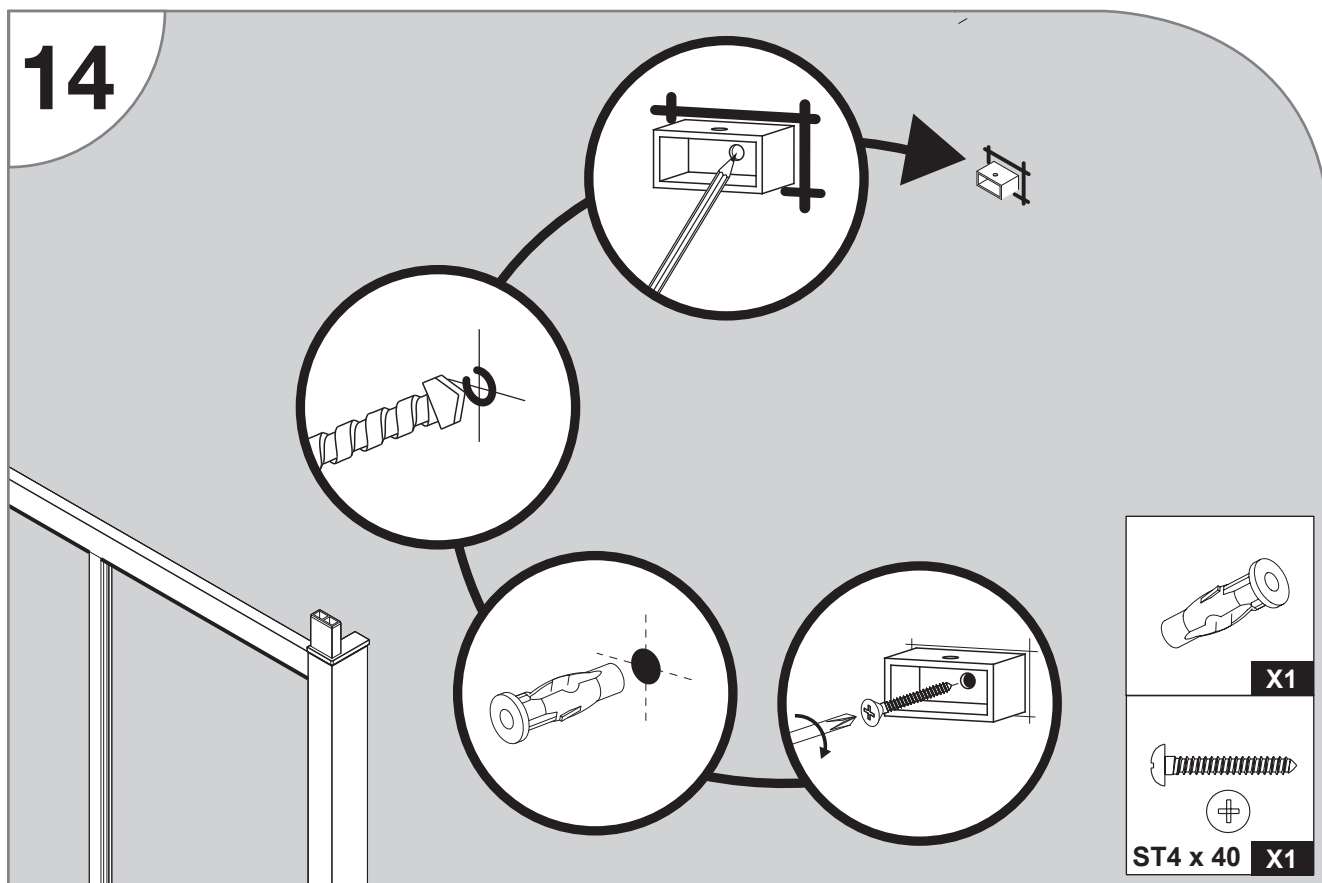


X 1



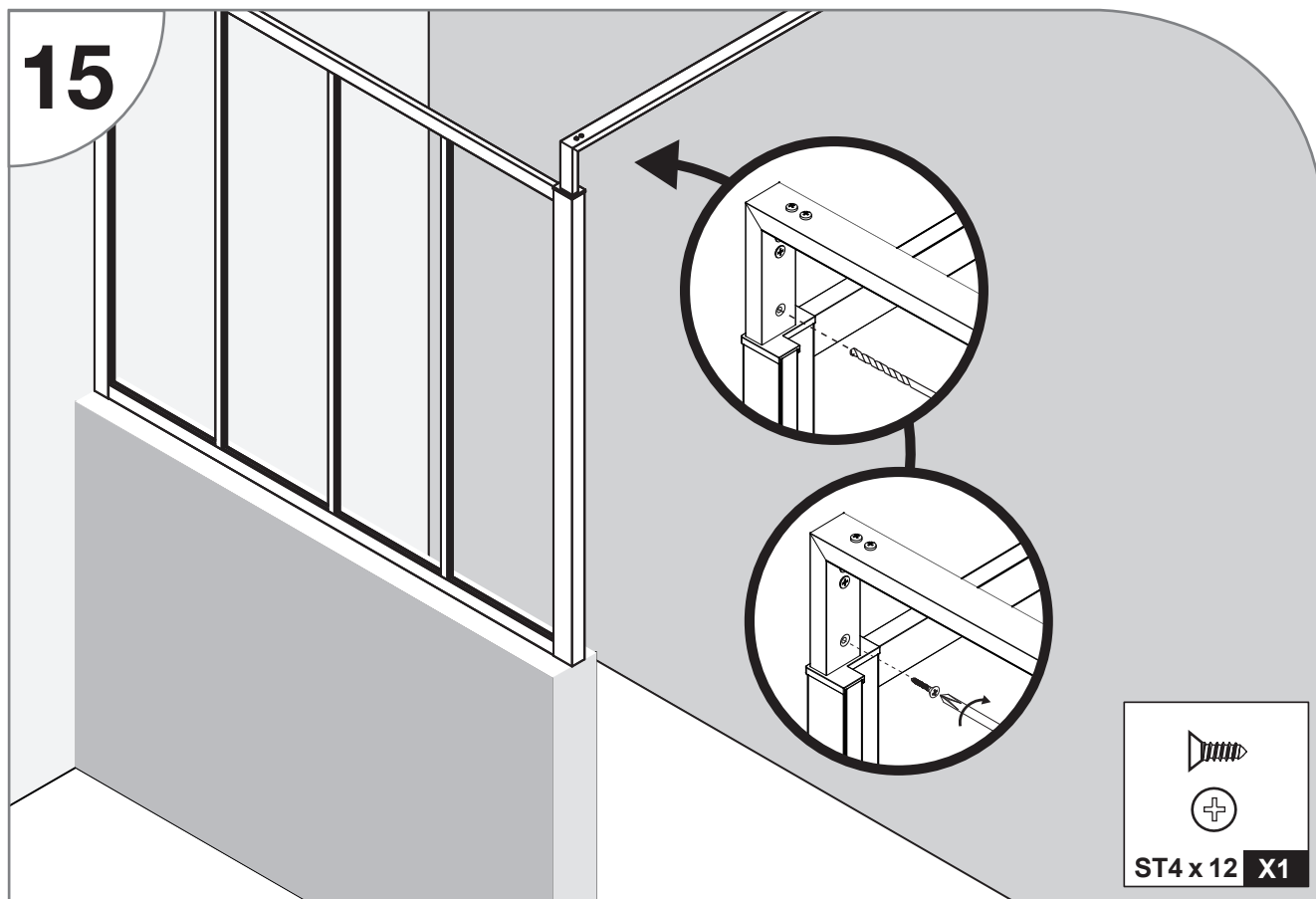
PH2

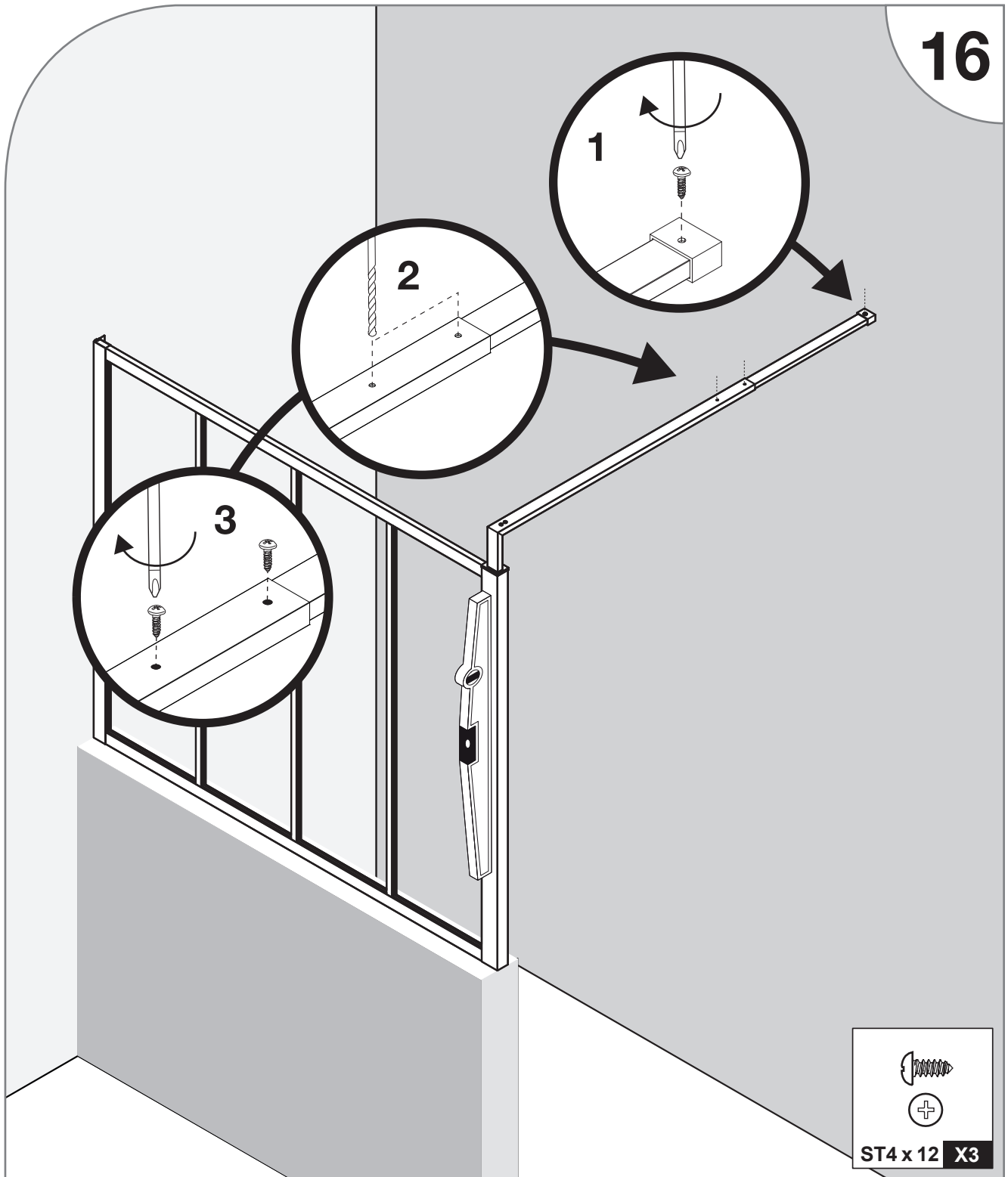
14



Remplacez la platine murale à l'emplacement repéré précédemment.
Marquez la position du trou sur le mur.
Percez le trou à l'aide d'un forêt adapté à votre mur (non-fourni).
Fixez la platine à l'aide d'une cheville et d'une vis adaptées à votre mur.

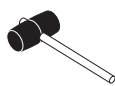
15



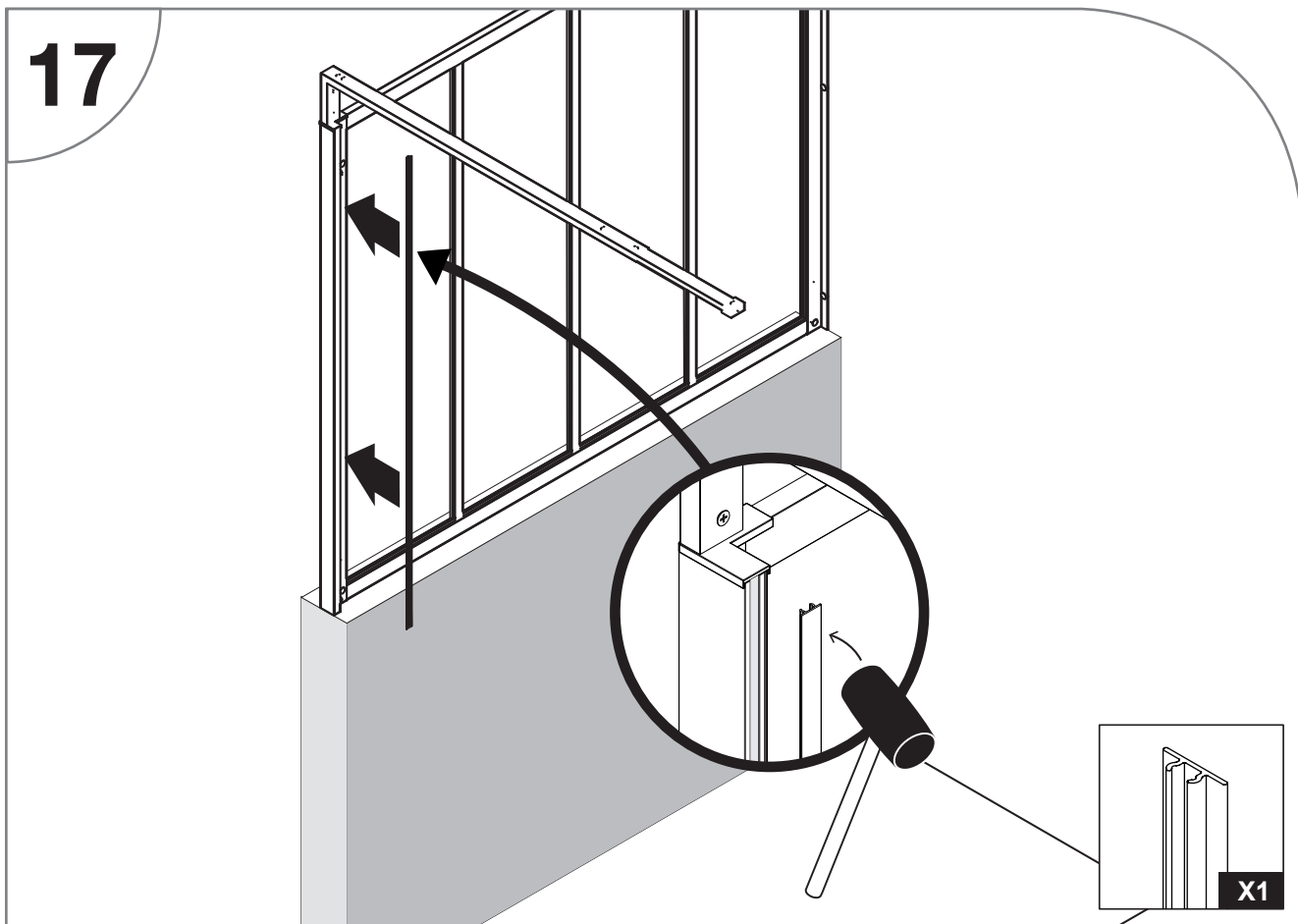


Fixez la barre de renfort à la platine murale.
Vérifiez l'aplomb du pare muret avant de percer la barre dans les 2 trous existants.
Fixez la longueur en utilisant les deux vis fournies.

BAGUETTE DE FINITION



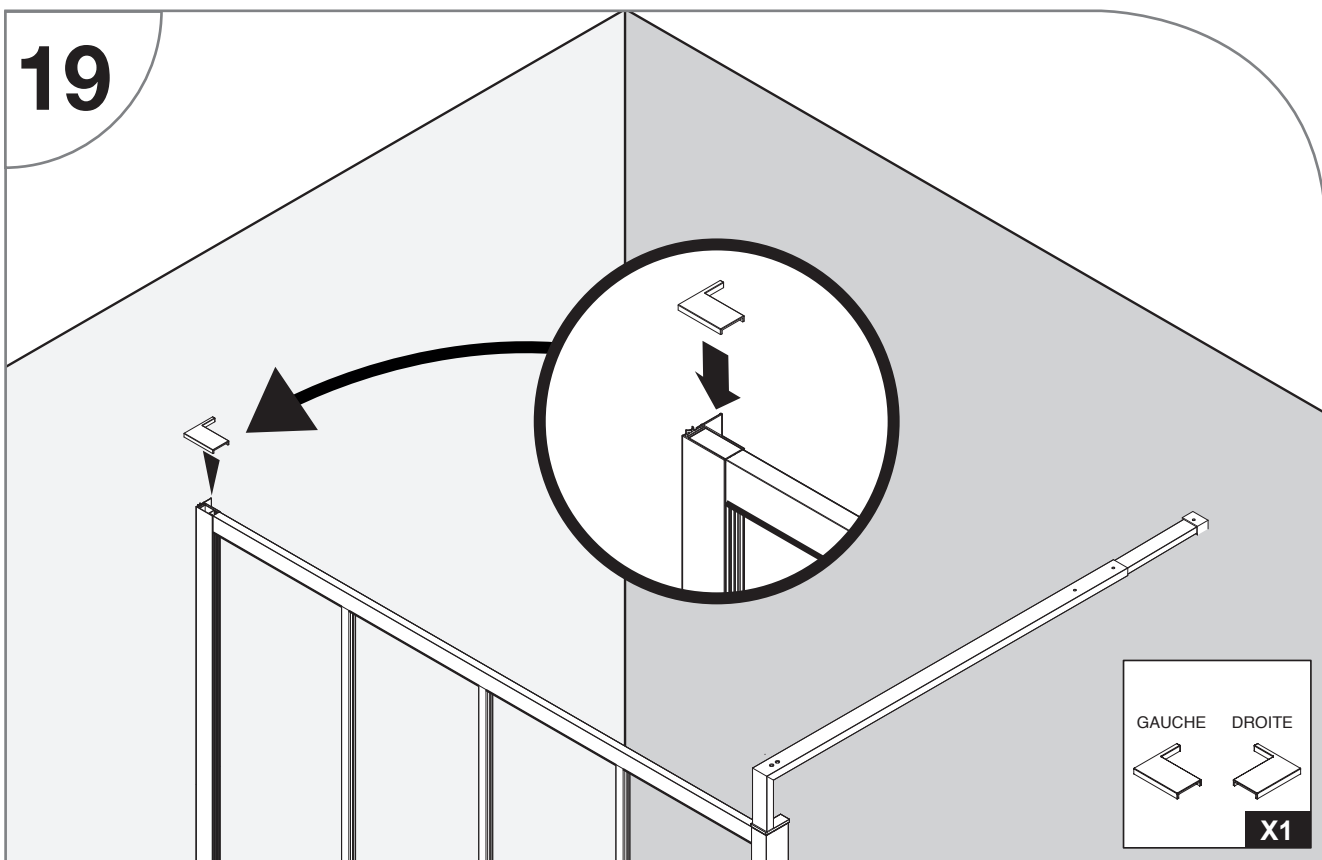
17



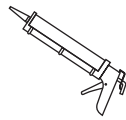
OBTURATEURS DU PROFILE MURAL



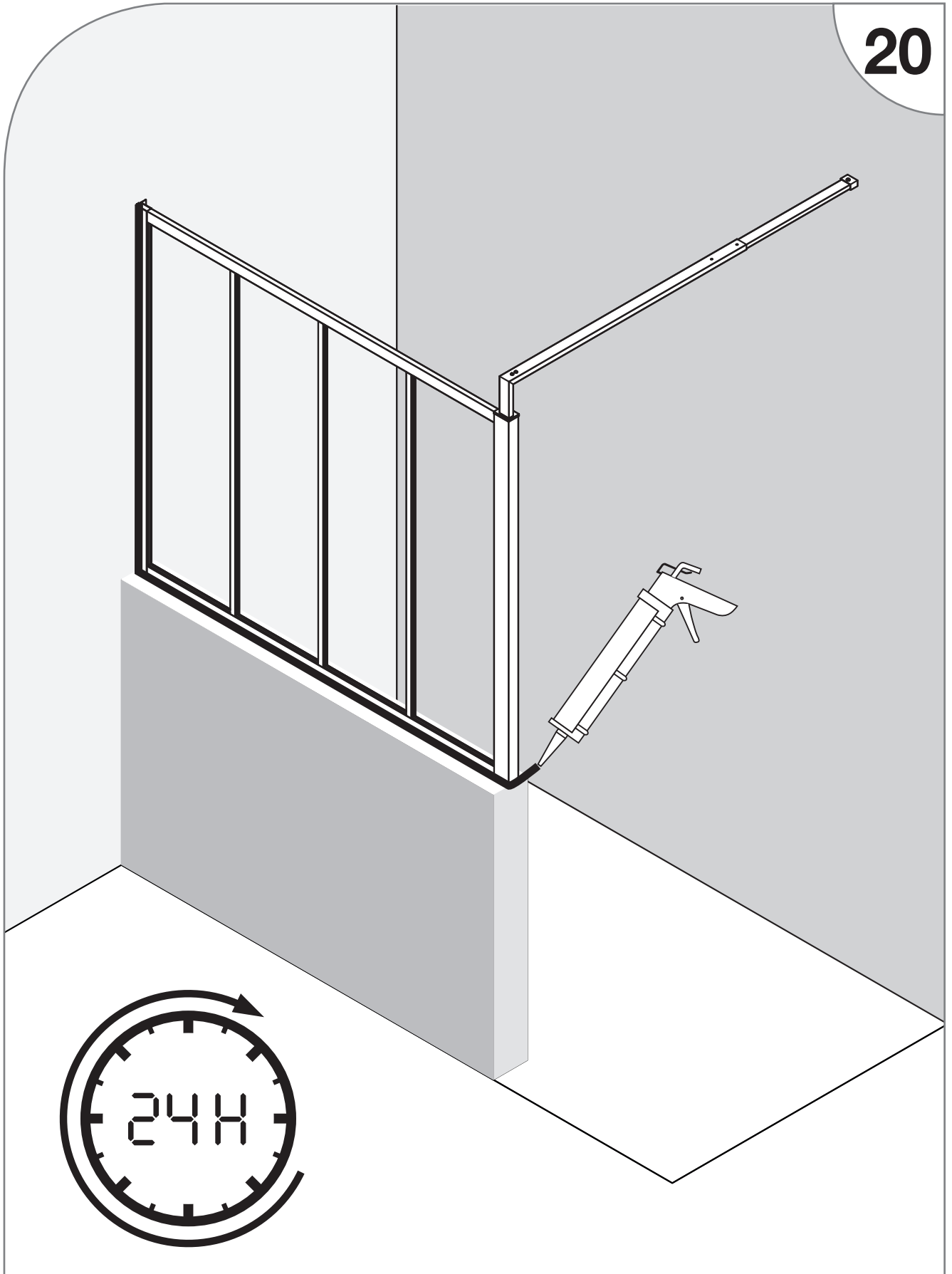
19



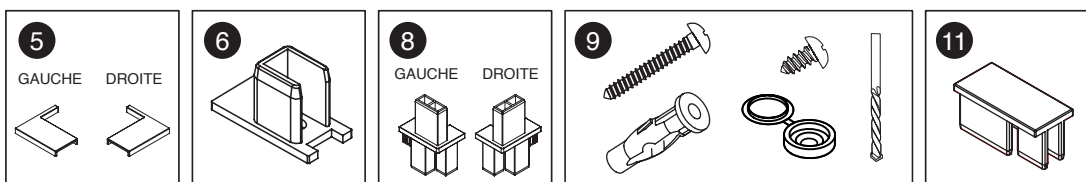
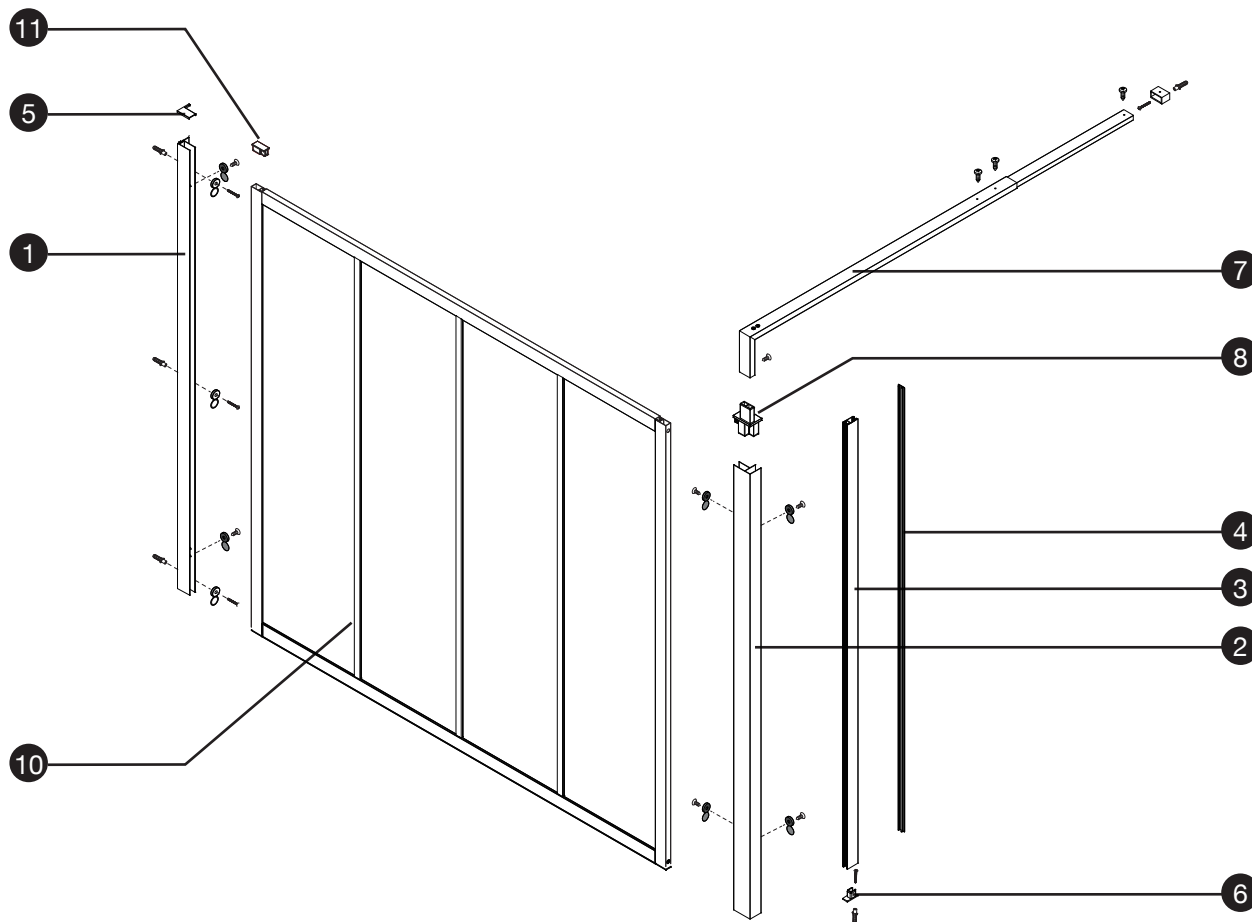
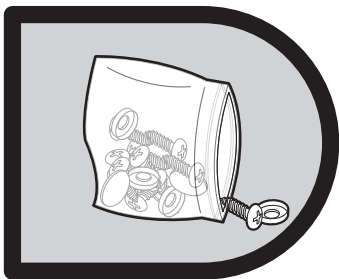
CORDON DE SILICONE



20



Afin d'assurer une étanchéité totale, nous conseillons de silicuner les jonctions extérieures avec le mur et le sol. Utiliser du silicone sanitaire bactéricide et fongicide afin de garantir sa tenue dans le temps. Respecter le temps de séchage recommandé avant la mise en eau.



N°	DÉSIGNATION	QTÉ	RÉFÉRENCE S.A.V
1	Profilé mural blanc L = 1000 mm	unité	711836-A
2	Profilé d'angle blanc L = 1000 mm	unité	711836-B
3	Profilé obturateur blanc L = 998 mm	unité	711836-C
4	Baguette de finition blanc L = 1000 mm	unité	711836-D
5	Obturateurs plastique pour profilés muraux blanc (droite et gauche)	set de 2	711553-E
6	Taquet plastique blanc	unité	711553-K
7	Barre de renfort complète blanc avec sa fixation murale	unité	711553-F
8	Raccords d'angle plastique blanc avec vis (droite et gauche)	set de 2	711553-G
9	Set de visserie pour murs et profilés (vis, cache-vis blanc, chevilles et forêt)	unité	711553-H
10	Baguette décorative en aluminium avec joint pvc L = 939 mm	set de 2	711836-E
11	Obturateurs plastique blanc pour paroi fixe	set de 2	711553-J

GARANTIE :**GARANTIE & SERVICE APRES-VENTE – PRODUIT À MONTER SOI-MÊME****ATTENTION :
CONSERVER TOUT DOCUMENT OFFICIEL D'ACHAT
(REMISE FISCALE, BORDEREAU DE LIVRAISON, FACTURE ETC.)**

1. Le pare-muret est garantie pour une période de deux ans à partir de la date d'achat, prouvée par un document officiel qui mentionne le nom du revendeur et la date à laquelle a été effectuée la vente.
2. La garantie sera appliquée par la substitution des pièces défectueuses à l'origine, en cas de vice de fabrication. Les frais de ports liés à l'envoi de pièces sont inclus.
3. Ne sont pas couvertes par la garantie, toutes les pièces devenues défectueuses à cause de négligence, d'usage impropre du produit, de mauvaise installation (sans avoir suivi les instructions de montage), de mauvaise manipulation, de dommages causés pendant le transport c'est à dire les dommages ne relevant pas d'un problème de fabrication, ainsi que les pièces d'usure.
4. Toute inobservation des conditions d'utilisation, d'installation et d'entretien décrites dans la notice constitue une cause d'exonération des garanties légales et conventionnelles et exonère en outre le fournisseur des dommages / incidents de toute nature.
5. La garantie s'exerce au domicile du client ou du revendeur pour les produits achetés en France métropolitaine, Corse et DROM, coût de transport et de démontage / remontage à la charge du client.
6. Notre garantie propose un SAV par assistance téléphonique avec des techniciens qualifiés ainsi qu'un site web, mettant à votre disposition différents supports. Dans le cas d'une intervention à domicile, le client est tenu de payer les dépenses au service d'assistance. Aucun produit de remplacement ne sera proposé le temps de la panne

Toute demande après-vente, s'effectue :

Par Téléphone au : +33(0)2 47 42 72 30
 Par Courriel (E-mail) : sav.cabines@gelcodesign.fr
 Par internet : <http://www.sav.gelco.fr/>

Il vous sera demandé :

- le NOM de votre PRODUIT (cf facture d'achat ou ticket de caisse)
- Sa DATE D'ACHAT (cf facture d'achat ou ticket de caisse)
- Sa DATE D'INSTALLATION (par vous même ou selon la facture de l'installateur)

Documents à avoir avec vous prioritairement :

- NOTICE DE MONTAGE fournie avec votre produit.
- LA NATURE DU DÉFAUT (vous pouvez vous aider de la liste des pièces de rechange inclus à la notice)
- votre ADRESSE COMPLÈTE
- votre NUMÉRO DE TÉLÉPHONE
- votre courriel (E-MAIL)

Gelco SA
5, avenue du Danemark
37100 Tours
France



GELCO - 37100 Tours - France
23

EN 14428:2015+A1:2018

Paroi de douche

Aptitude au nettoyage : Réussite

Résistance à l'impact : Réussite

Durabilité : Réussite

Numéro lot :