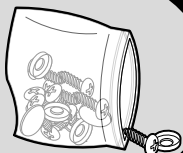
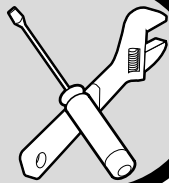
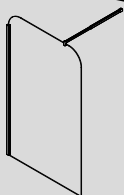
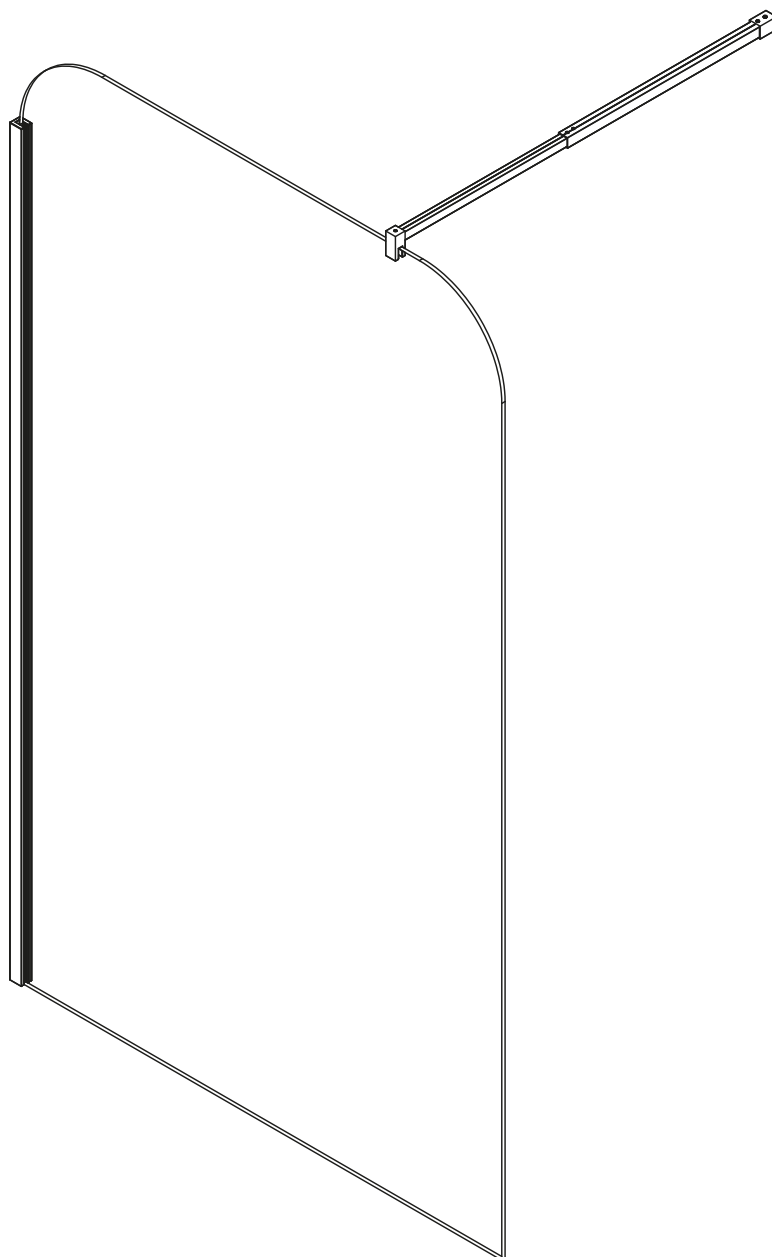


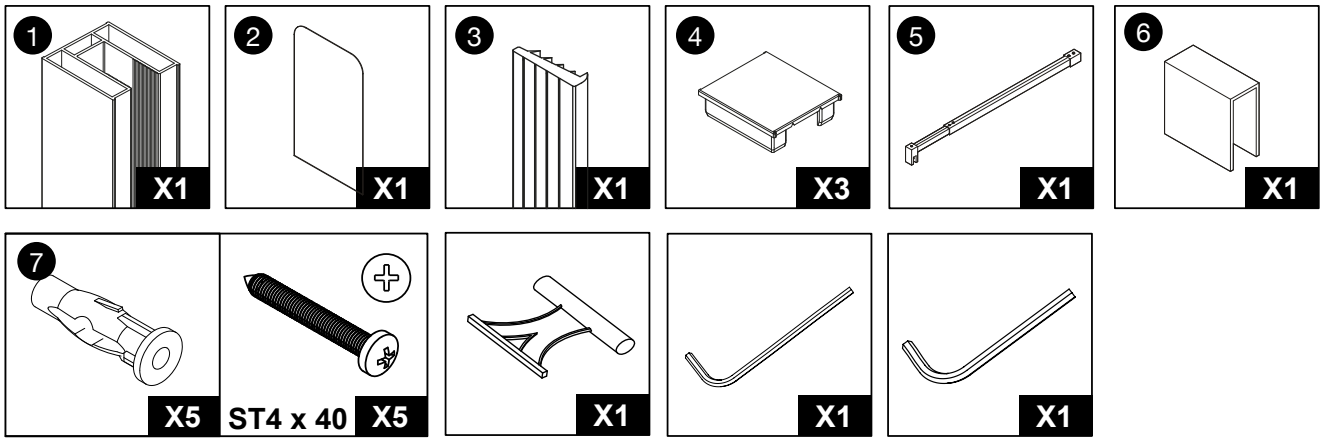
AFIN D'ASSURER UN MONTAGE ET UNE UTILISATION EN TOUTE SÉCURITÉ,
LISEZ ATTENTIVEMENT LES INSTRUCTIONS DE MONTAGE
ET DE FONCTIONNEMENT DE CE MANUEL ET
PARTICULIÈREMENT LES RECOMMANDATIONS AVANT INSTALLATION.
APRÈS L'INSTALLATION, CONSERVEZ SOIGNEUSEMENT
LA NOTICE AINSI QU'UNE PREUVE D'ACHAT POUR TOUTE MAINTENANCE
ULTÉRIEURE, RÉCLAMATION OU DEMANDE DE PIÈCES DÉTACHÉES.



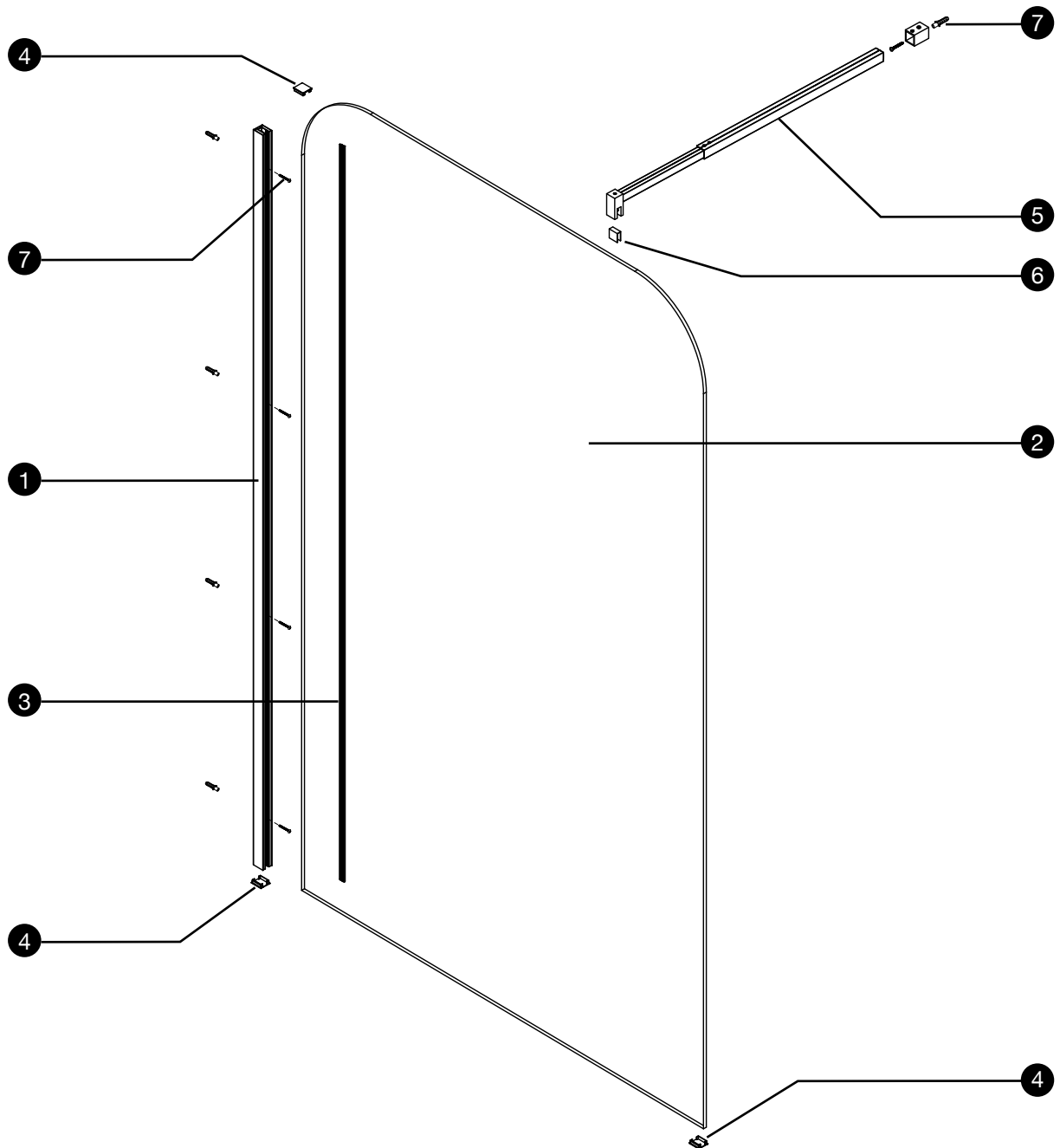
Retrouvez toutes les informations
sur notre site internet en flashant ce code
www.sav.gelco.fr



CONTENU DU COLIS :



ÉCLATÉ DU PRODUIT:



RECOMMANDATIONS AVANT INSTALLATION :

VEUILLEZ CONSERVER CETTE NOTICE PENDANT TOUTE LA DURÉE D'UTILISATION DE VOTRE PRODUIT.

CONDITIONS D'UTILISATION ET D'INSTALLATION – PRODUIT DESTINÉ EXCLUSIVEMENT À UN USAGE PRIVÉ ET NON PROFESSIONNEL

- Vérifiez avant l'installation l'aplomb du mur et utiliser des fixations appropriées au type de mur.
- Il n'existe aucune indication contraire à l'installation du produit sur des murs en placoplâtre. Il est toutefois recommandé de bien imperméabiliser le mur en question avant la pose.
- Lisez attentivement les instructions de montage et de fonctionnement de ce manuel et particulièrement les recommandations avant installation.
- Vérifiez le contenu des cartons en vous aidant du schéma ci-contre.
- Le profilé mural permet de compenser un faux aplomb jusqu'à 10 mm sur la hauteur du produit.
- Deux personnes sont requises pour la manipulation des colis et le montage.

CONSEILS

SÉCURITÉ

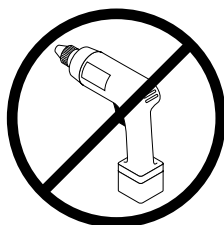
1. Il est strictement interdit de s'appuyer ou de se suspendre au produit.
2. Il est déconseillé de laisser un enfant utiliser le produit sans surveillance à moins de l'avoir averti, au préalable, des conditions de sécurité fondamentales et de s'être assuré de sa bonne compréhension.
3. Il est déconseillé de fixer ou de suspendre des accessoires sur le produit.
4. Le constructeur décline toute responsabilité en cas de sinistre par suite d'une pose ou d'une utilisation non conforme du produit.

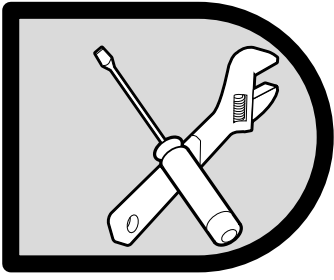
NETTOYAGE ET MAINTENANCE

1. Pendant le transport, manipulez le produit avec précaution, évitez de lui faire supporter du poids, de le cogner ou de le secouer vivement. Si vous ne le montez pas dans la journée, veuillez stocker le carton sur la tranche et dans un environnement sec et aéré.
2. Ne pas utiliser de tissu rugueux, d'agent de nettoyage avec des solvants ou des granulés chimiques pour le nettoyage. Ne pas utiliser d'objets pointus et acérés, ni d'outils coupants pour gratter la surface du produit.
3. Nettoyage quotidien : utilisez un chiffon doux avec un détergent neutre. Si vous avez des difficultés à éliminer la saleté, vous pourrez utiliser du vinaigre blanc à faible teneur en alcool avant de le rincer à l'eau claire.
4. Nettoyage du tartre : nettoyez le produit avec un détergent faiblement acide, comme un jus de citron ou du vinaigre blanc chaud (ne pas faire bouillir). Après le nettoyage, rincez à l'eau claire.
5. Etant donné que les solvants organiques, tels que l'acétone, l'ammoniaque, l'essence et les produits chimiques fortement acides peuvent dissoudre les revêtements de produit, il est essentiel de ne pas les utiliser sur le produit.

INSTALLATION

1. Les outils nécessaires pour installer votre produit sont :
 - un crayon à papier
 - une perceuse avec mèches adaptées au mur à percer
 - un marteau
 - un tournevis cruciforme de type PH 2.
 - un niveau à bulle
 - un jeu de clés Allen
 - un mètre
 - un cutter
 - du silicone avec un éventuel pistolet pour l'application
2. Ce produit doit être scellé toujours et uniquement à l'extérieur. Si on ne silicone qu'à l'intérieur, l'eau qui s'infiltrerait éventuellement entre les profilés peut sortir à l'extérieur. En revanche, si l'on silicone aussi bien à l'intérieur qu'à l'extérieur, il se pourrait que de l'eau stagne à l'intérieur des profilés.
3. Le serrage des vis doit être effectué toujours et uniquement à la main, l'utilisation d'une visseuse est proscrite. Il est important d'utiliser un tournevis ou une clé allen adaptée au format de la vis. Dans le cas contraire, vous risquez de casser la tête de la vis ou rendre le filetage inefficace.

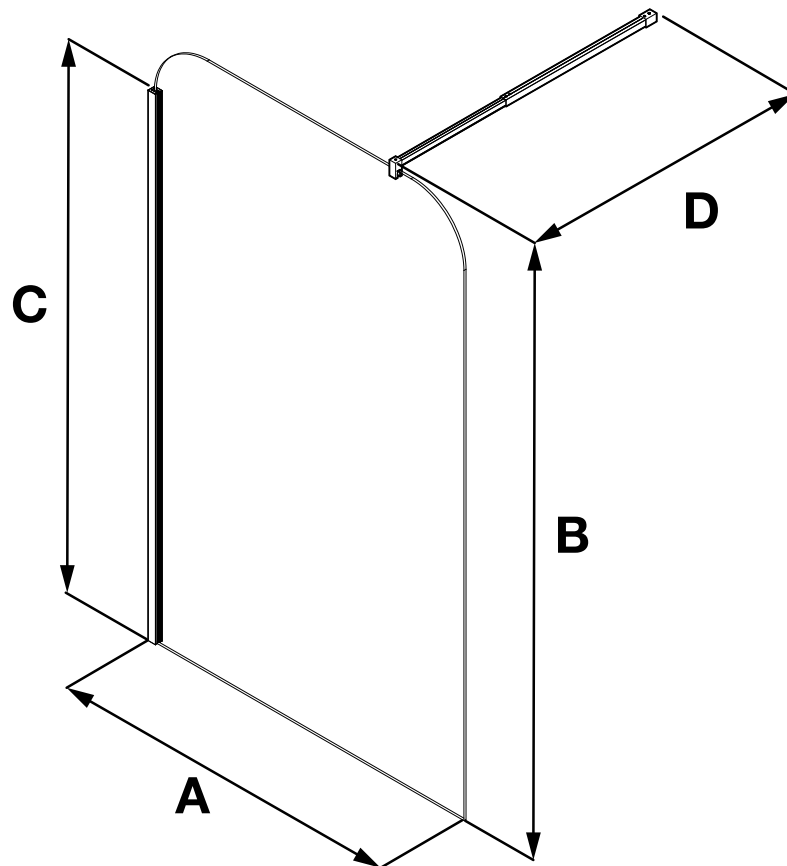




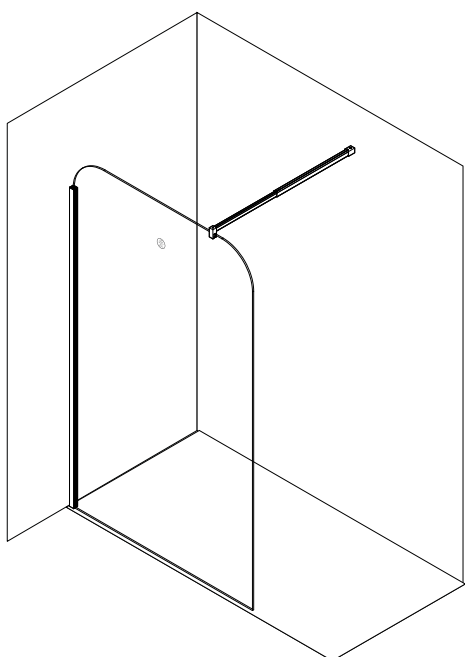
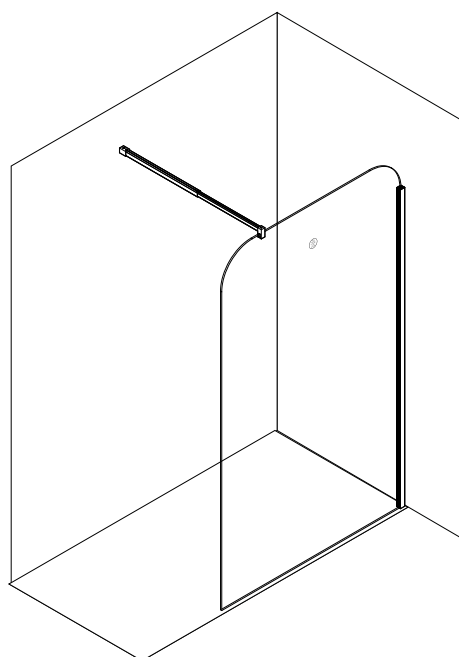
INSTRUCTIONS DE MONTAGE

Le profilé mural de la paroi permet de compenser un faux aplomb jusqu'à 10 mm sur la hauteur du produit.

En préambule du montage, il est impératif de comparer l'espace disponible avec la plage de réglage de votre paroi :



Modèle :	A _{mini}	A _{maxi}	B	C	D _{mini}	D _{maxi}
Paroi de douche ELENA 100 - ref.711850	978 mm	988 mm	2030 mm	1800 mm	780 mm	1050 mm
Paroi de douche ELENA 120 - ref.711851	1178 mm	1188 mm	2030 mm	1800 mm	780 mm	1050 mm

MONTAGE À GAUCHE**MONTAGE À DROITE**

Vous avez la possibilité de réaliser un montage à gauche ou un montage à droite. Nos instructions de montage décrivent uniquement un montage à gauche à partir de l'étape 2. Si vous voulez réaliser un montage à droite, il vous suffit d'inverser le sens.

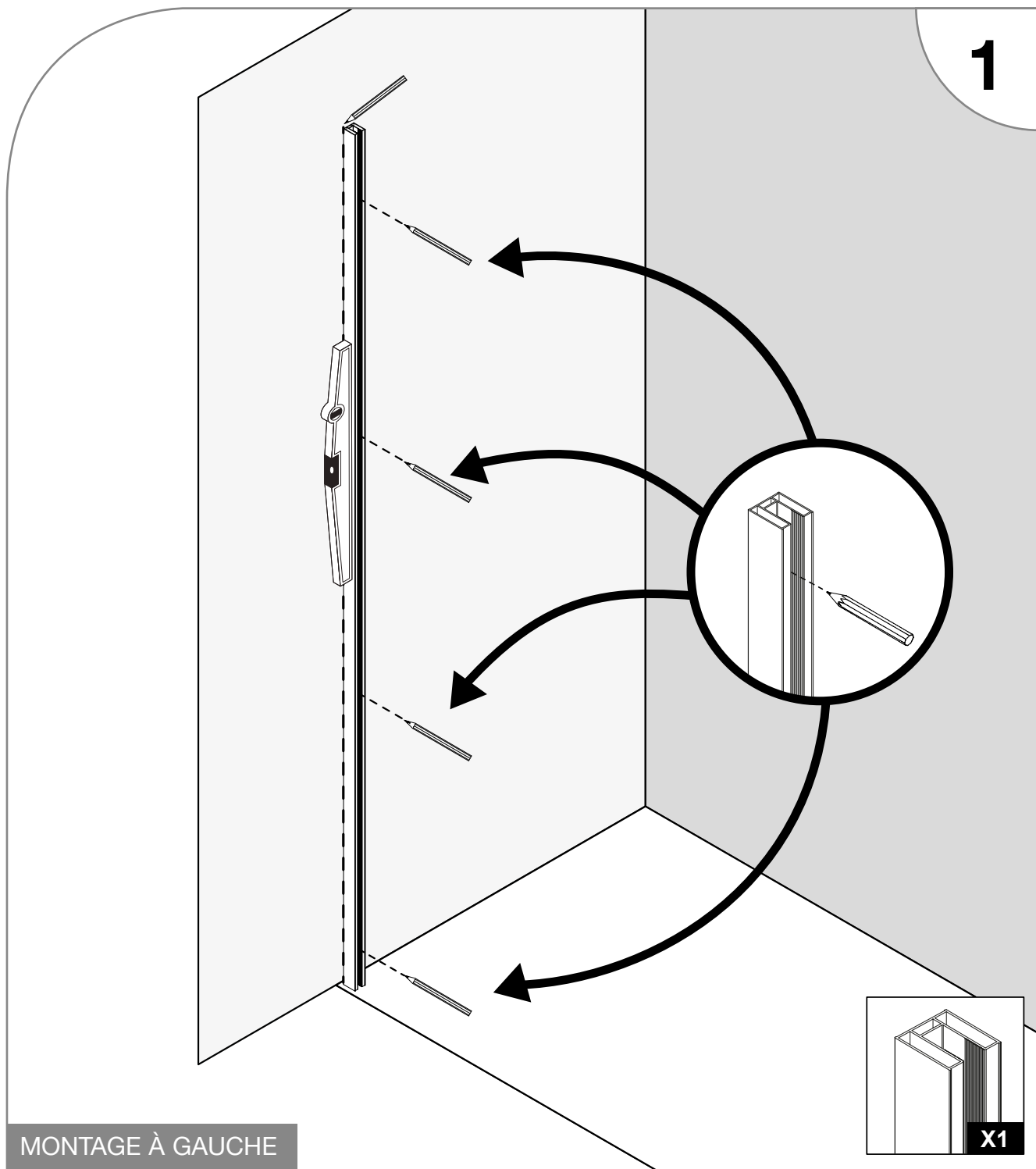
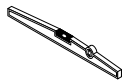
Votre paroi de douche est traitée anti-calcaire sur la face côté douche. Cette dernière est repérée grâce au sticker ci-dessous, veillez à bien orienter le produit dès le début du montage.



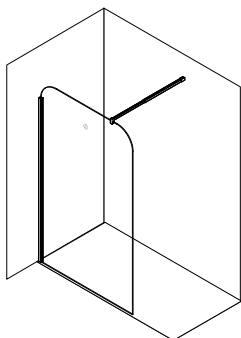
POSE DU PROFILE MURAL



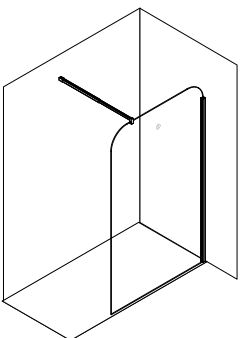
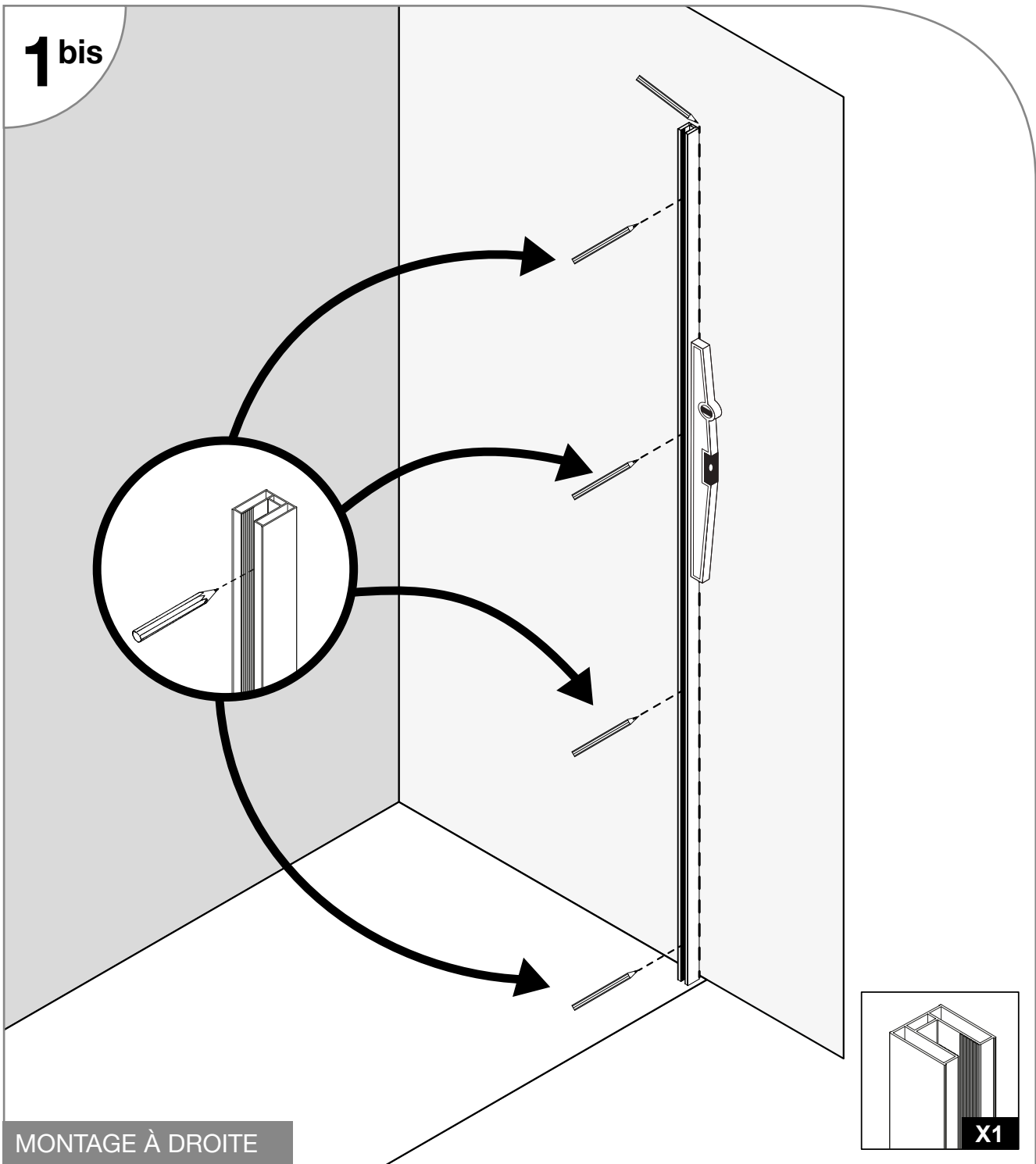
X 1



MONTAGE À GAUCHE

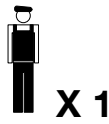


Pour commencer, positionner le profilé mural sur votre mur à l'emplacement souhaité et repérer les trous en vérifiant l'aplomb à l'aide d'un niveau à bulle.



Pour commencer, positionner le profilé mural sur votre mur à l'emplacement souhaité et repérer les trous en vérifiant l'aplomb à l'aide d'un niveau à bulle.

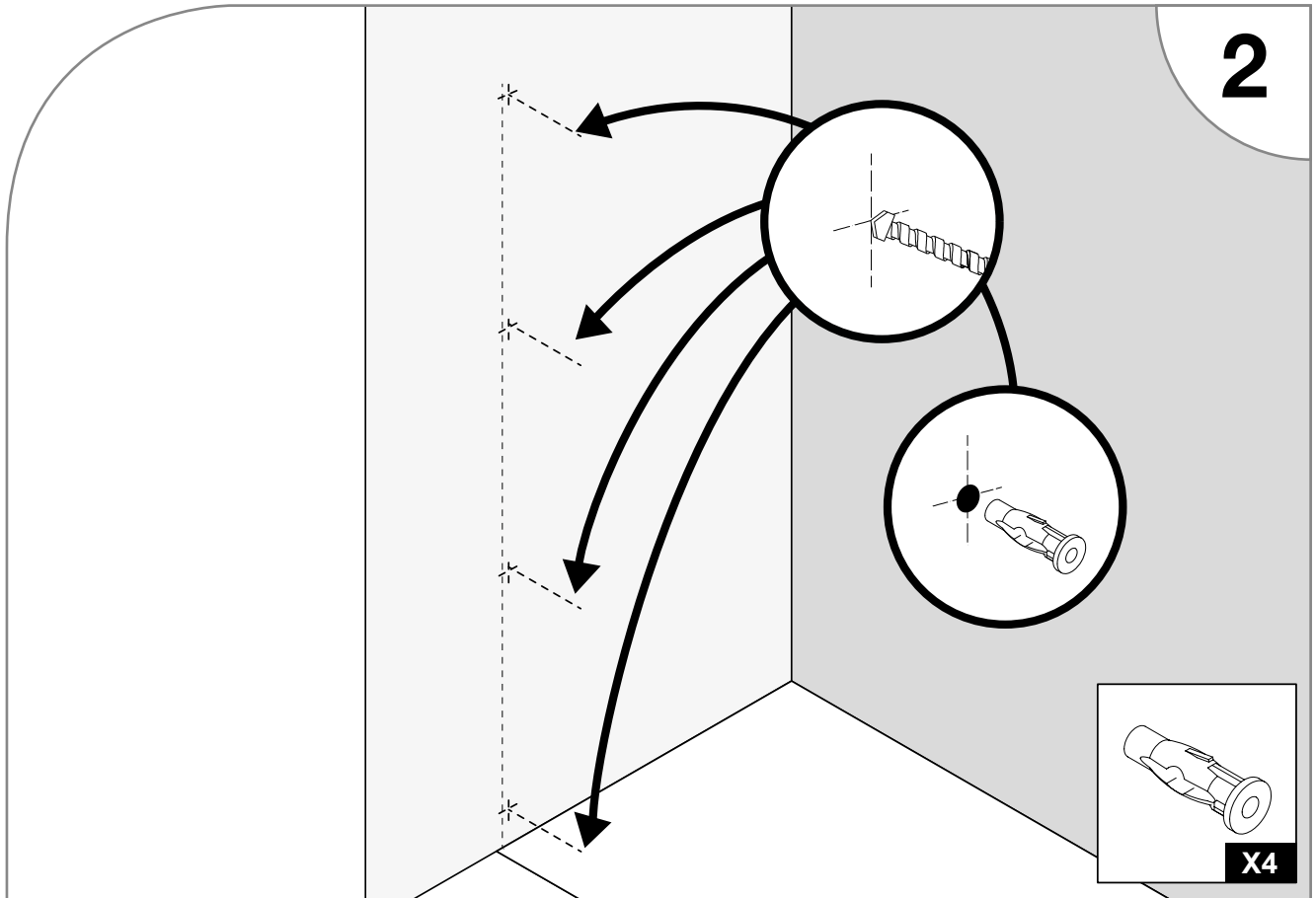
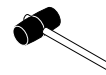
POSE DU PROFILE MURAL



X 1



Ø 6



2

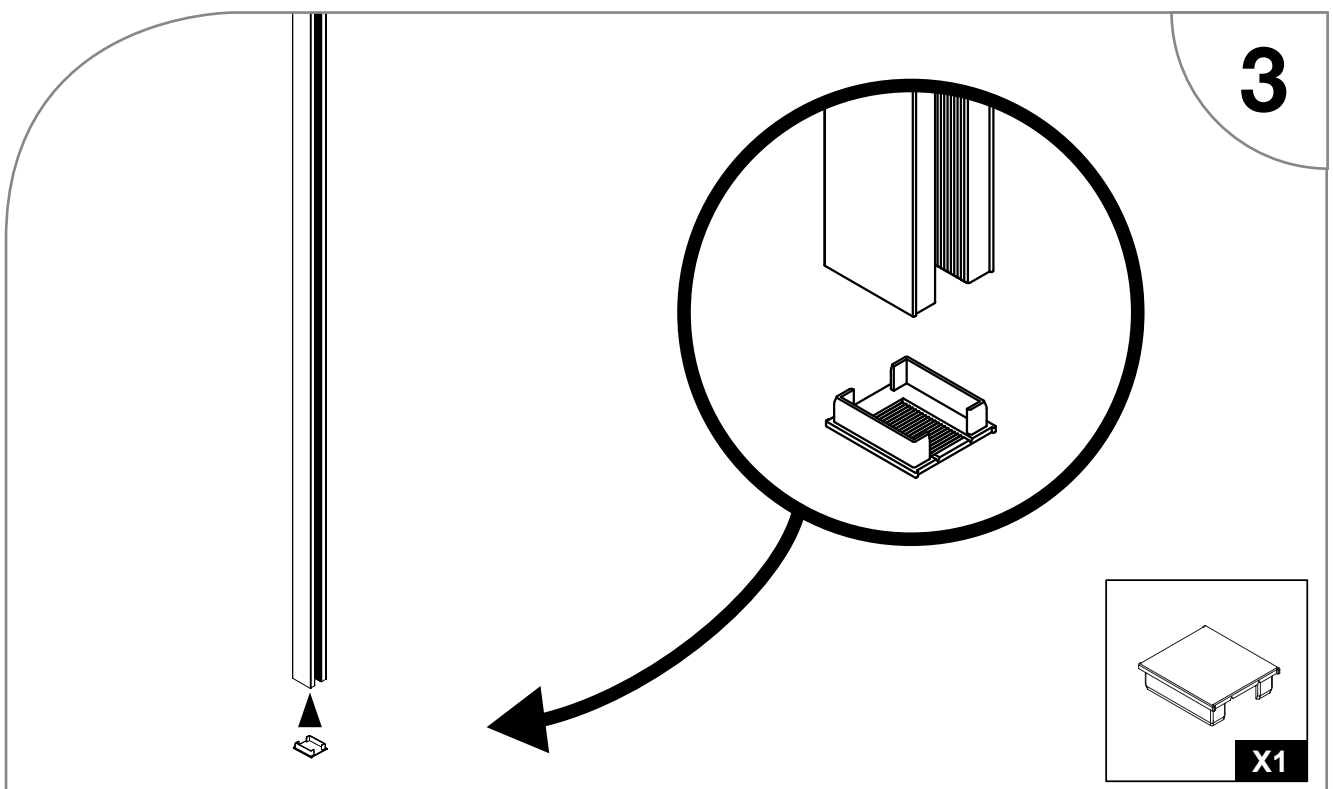
X4

Percer les trous aux endroits repérés et veiller à utiliser des chevilles adaptées à votre support

ASSEMBLAGE PROFILE MURAL



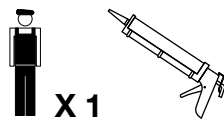
X 1



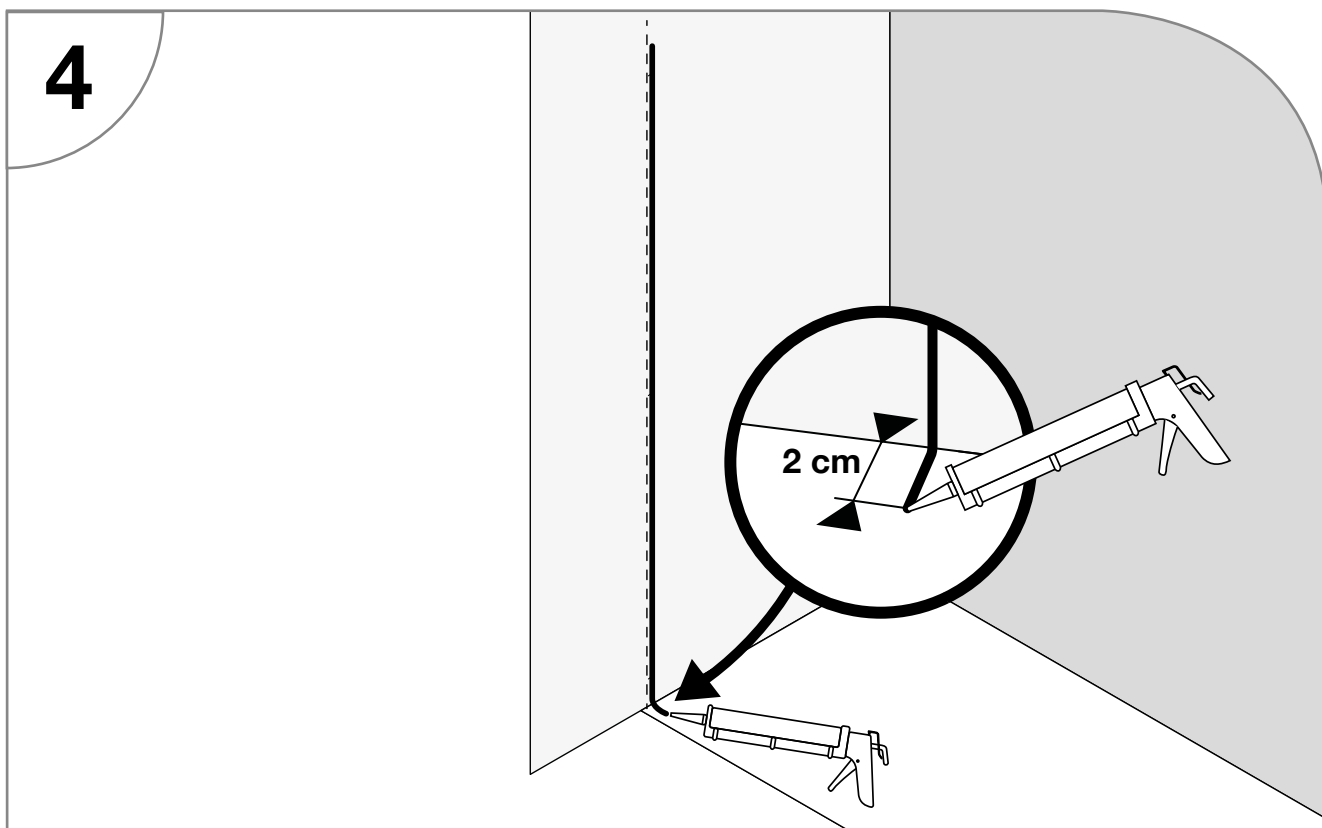
3

X1

SILICONE SOUS LE PROFILÉ MURAL

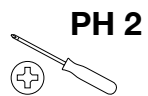
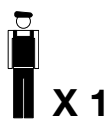


4

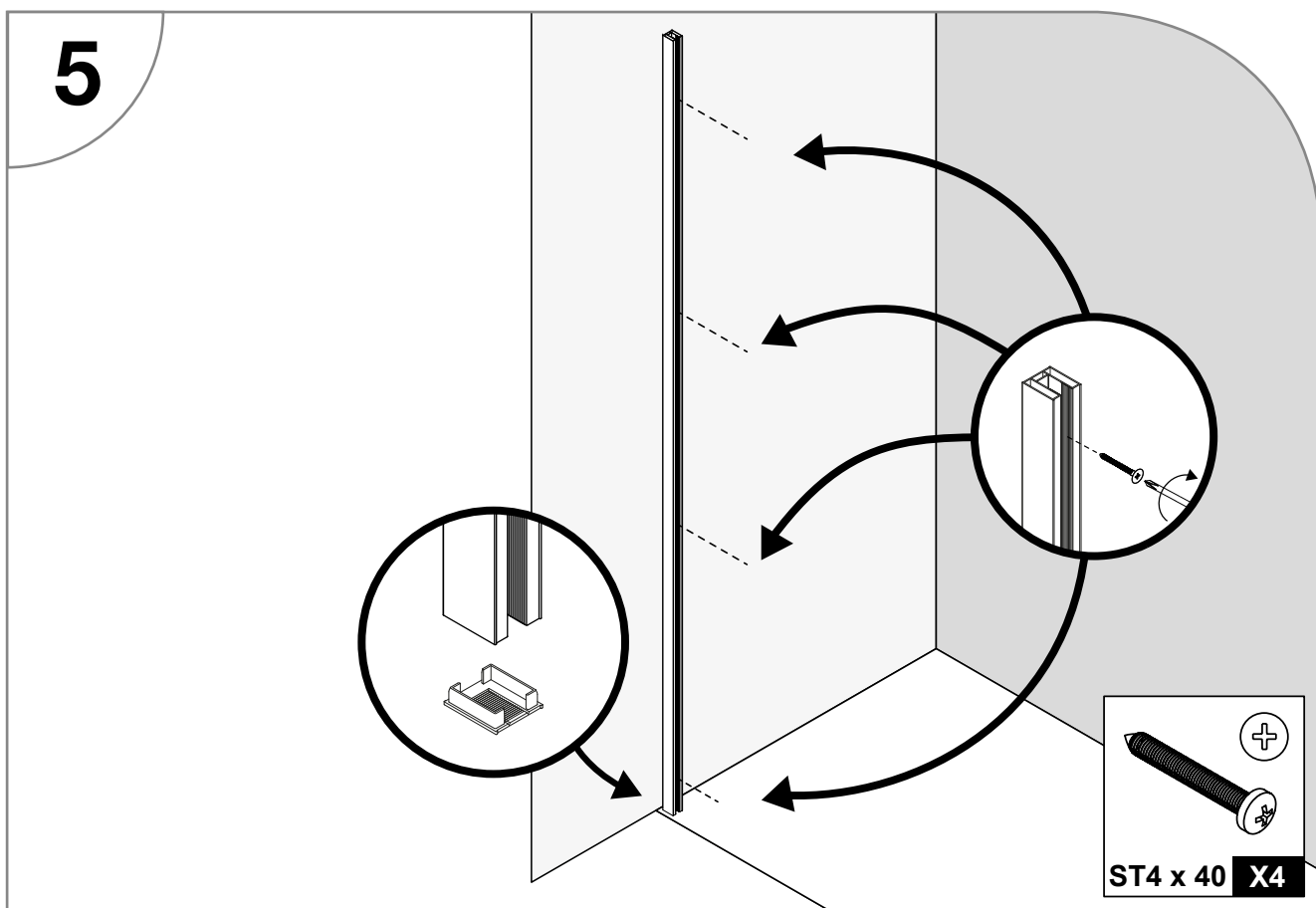


Faire un cordon de silicone à la place du profilé mural, en revenant sur le sol (max 2 cm).

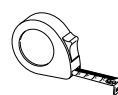
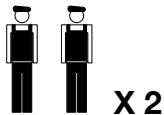
FIXATION DU PROFILÉ MURAL



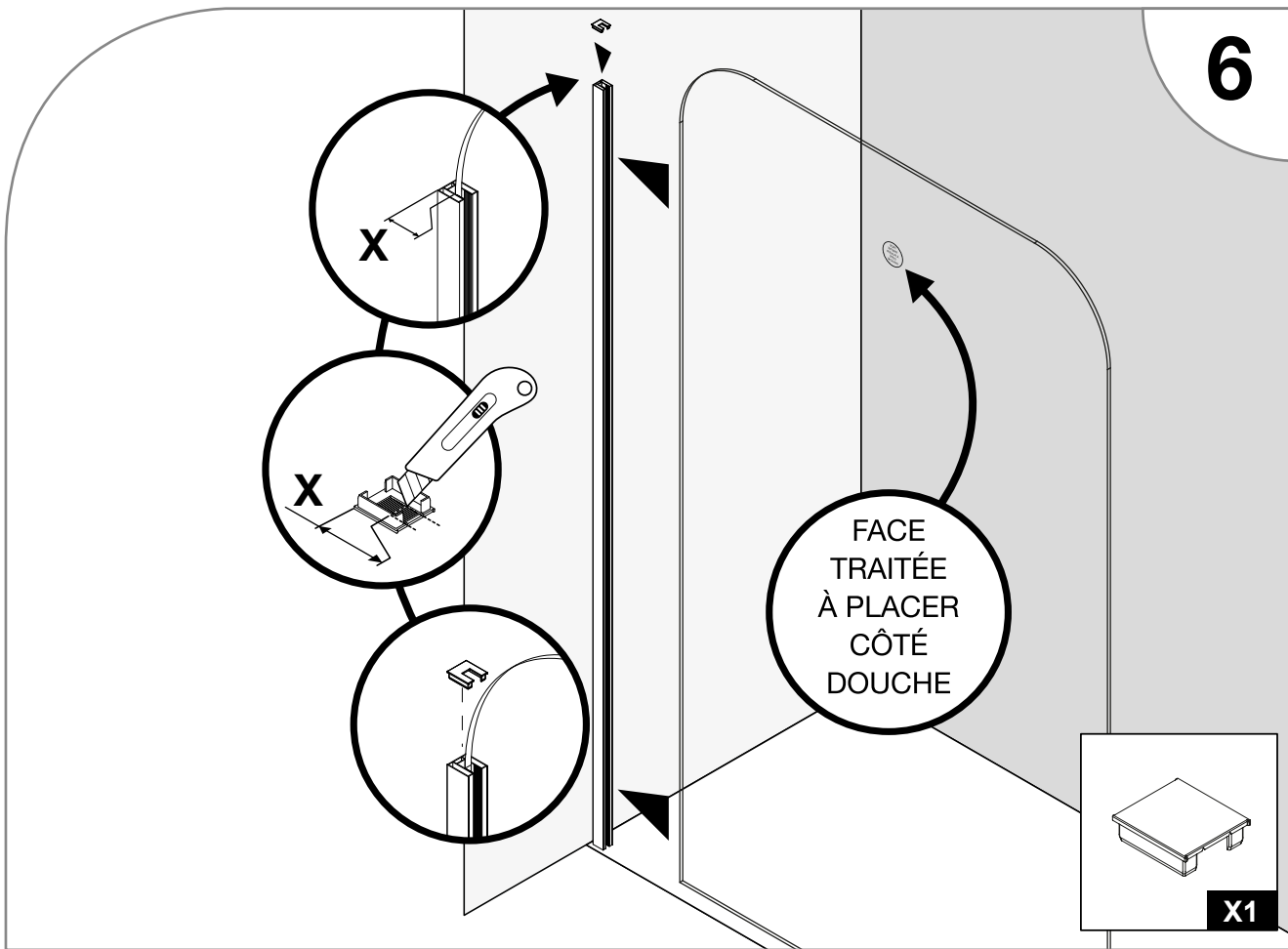
5



MONTAGE DE LA PAROI DE VERRE

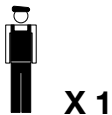


6

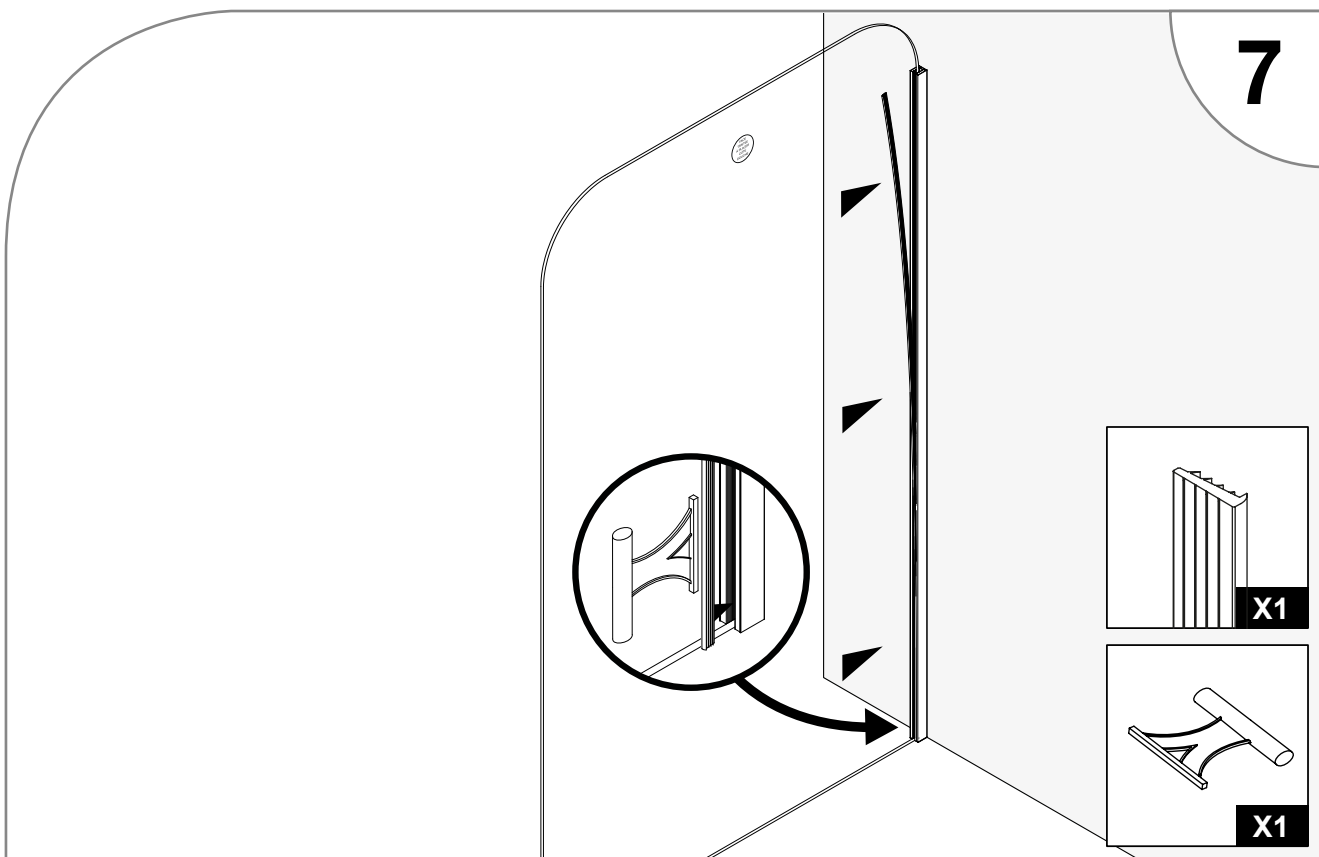


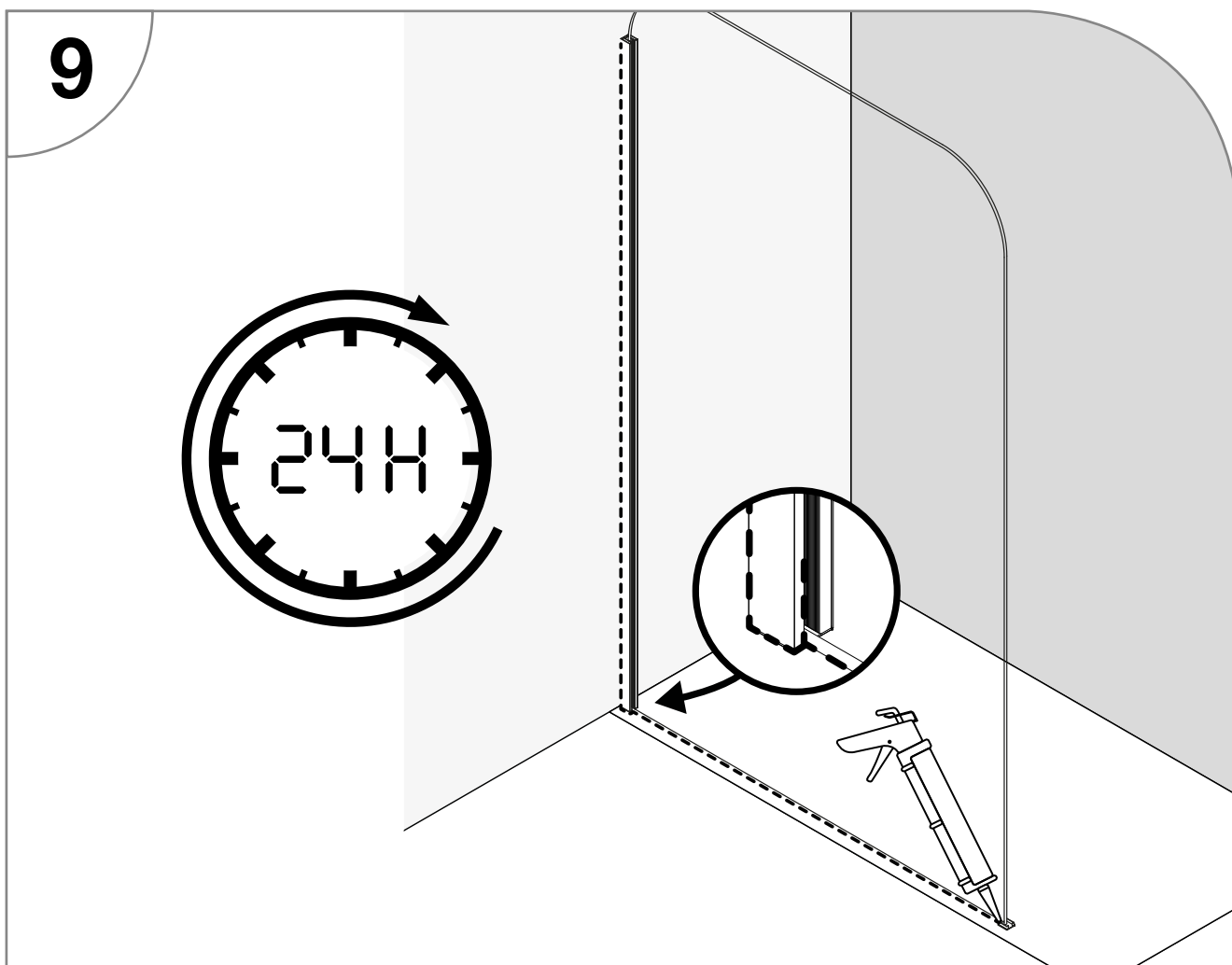
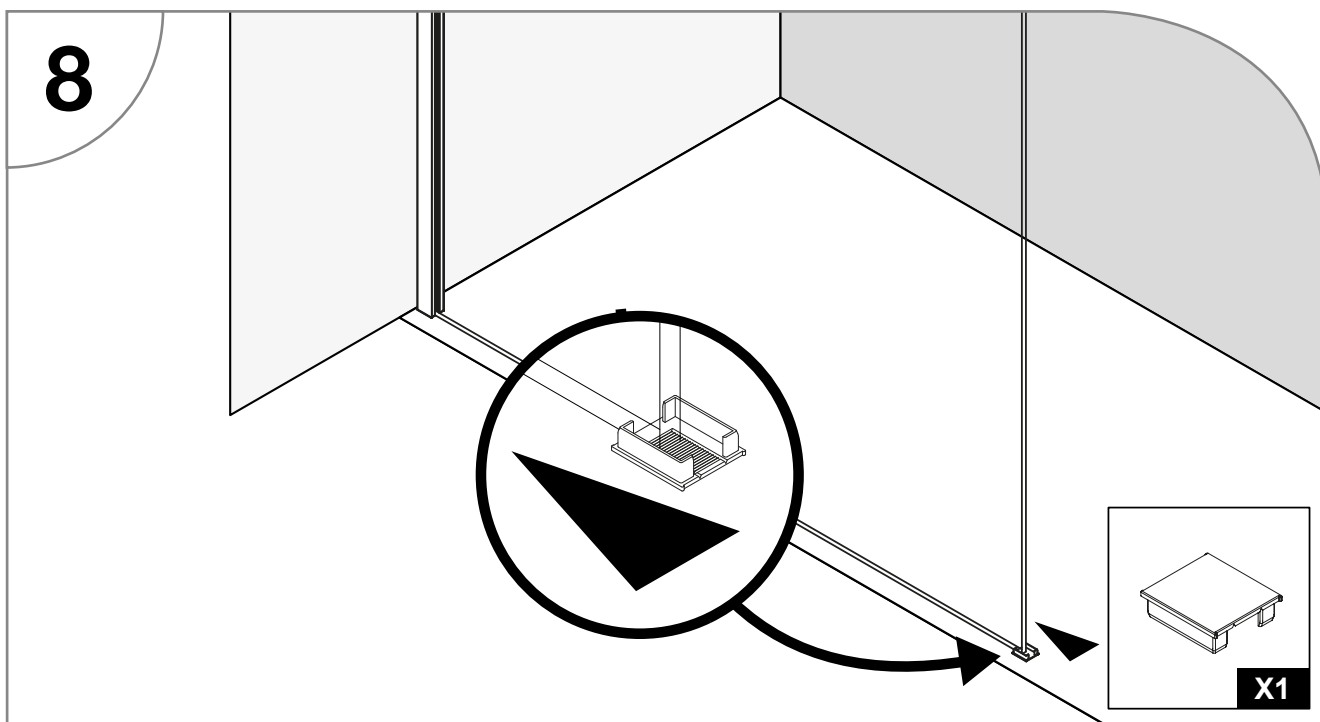
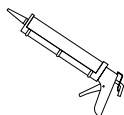
10

INSERTION DU JOINT



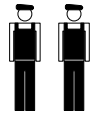
7



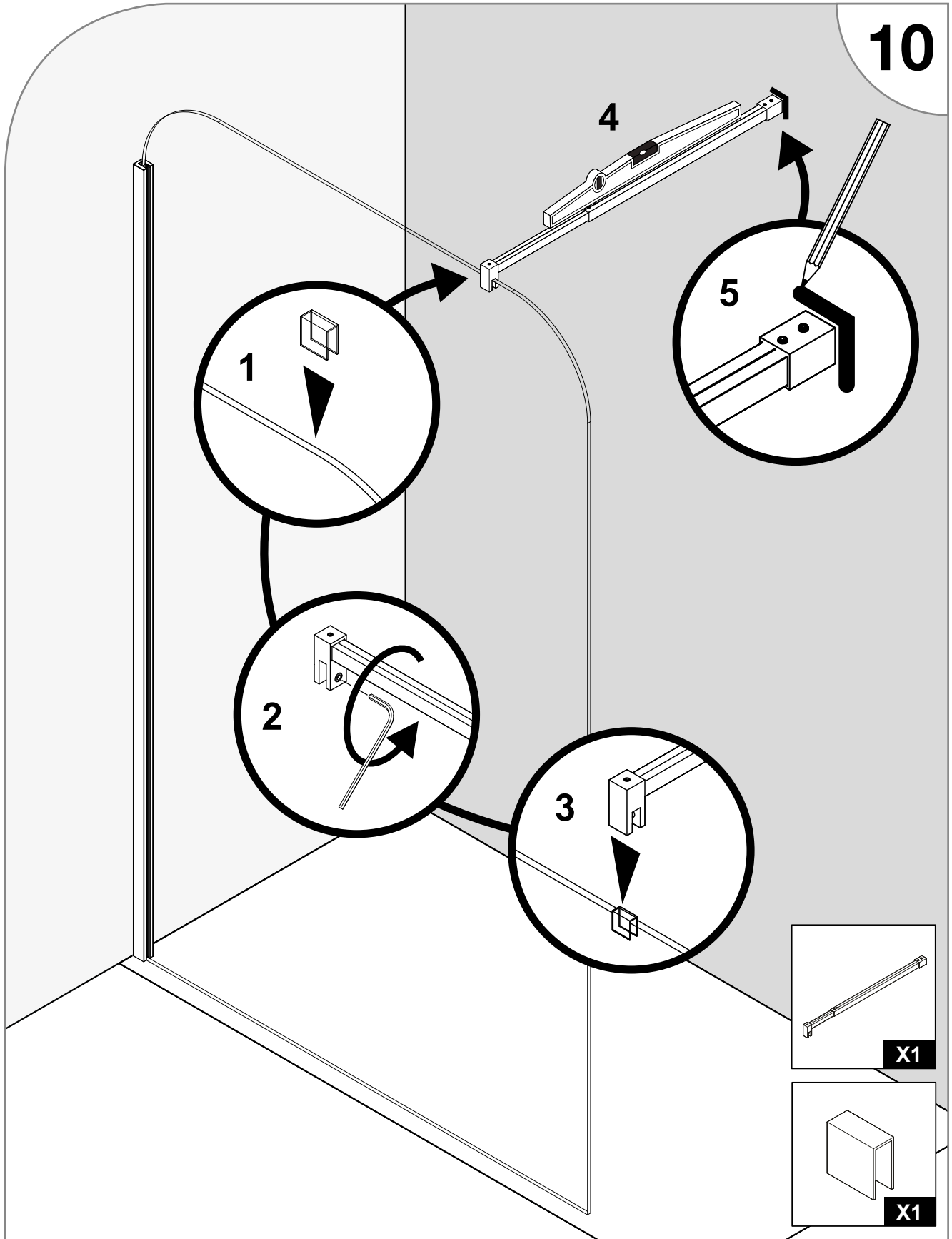
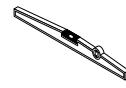


Ajouter un cordon de silicone sous le verre en remontant sur le profilé mural. Veiller à ne pas siliconer la câle afin de pouvoir la retirer après séchage. Attendre le séchage complet du silicone pour continuer le montage.

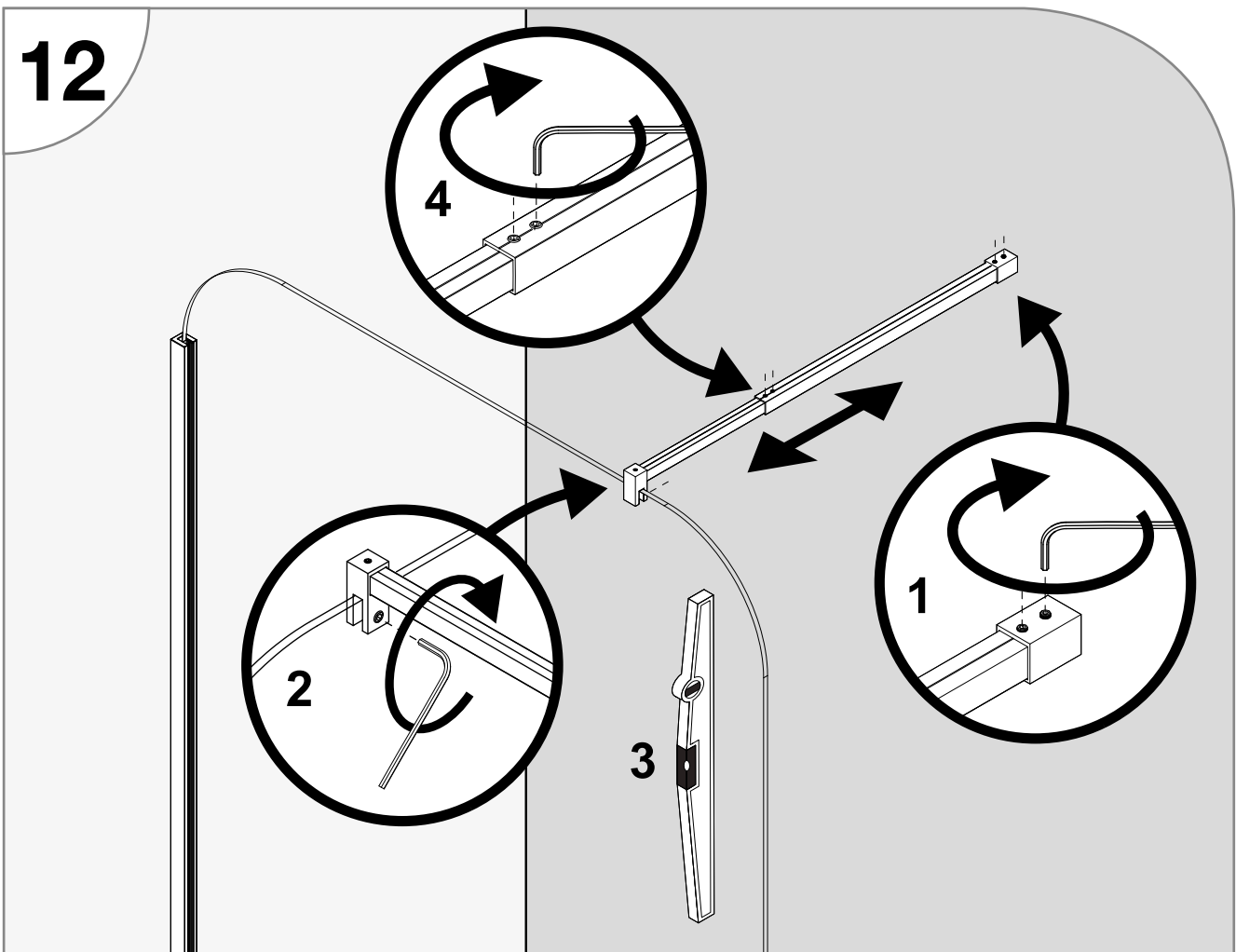
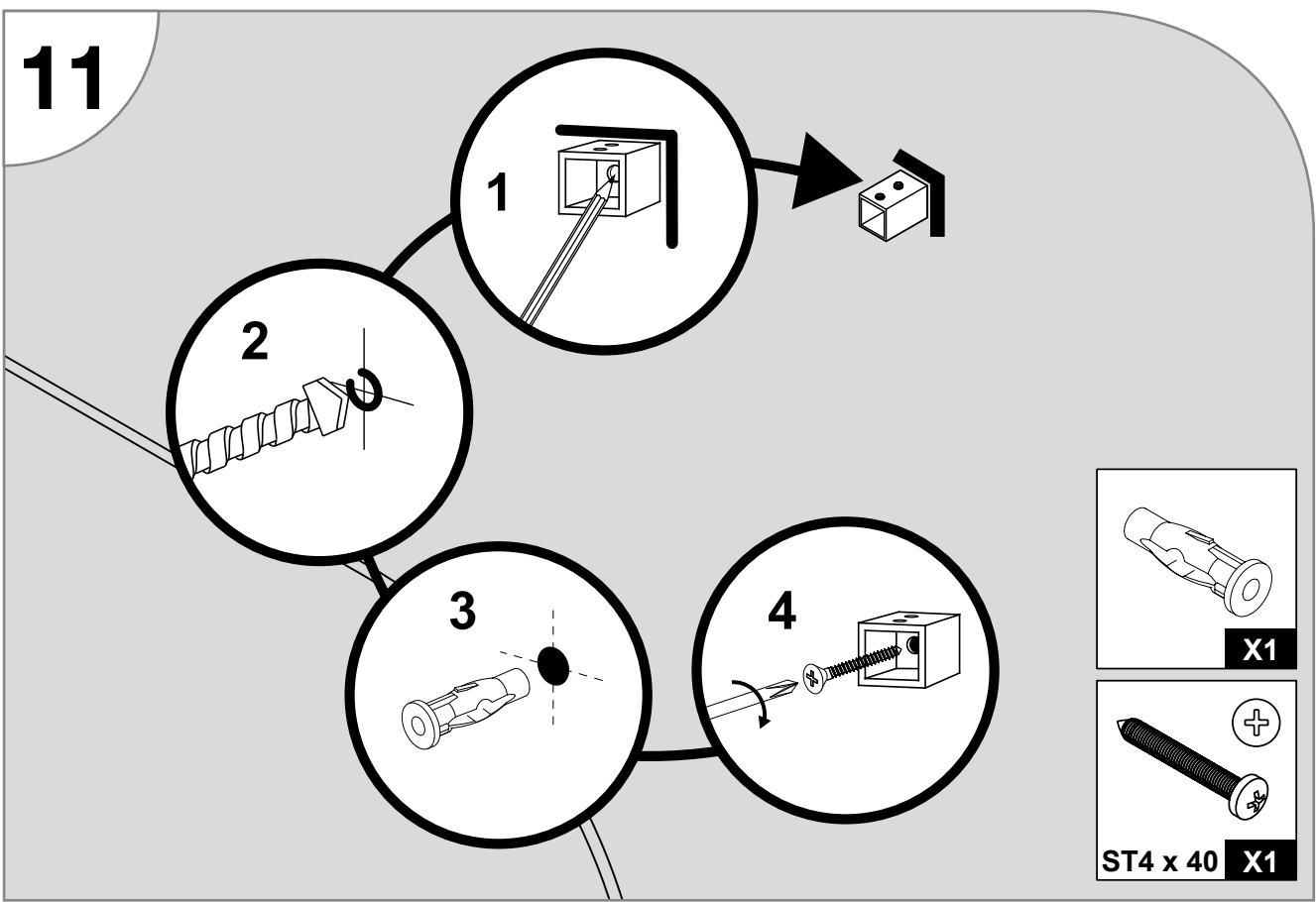
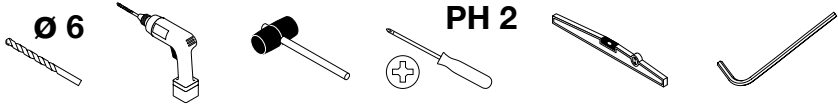
FIXATION DE LA BARRE DE RENFORT

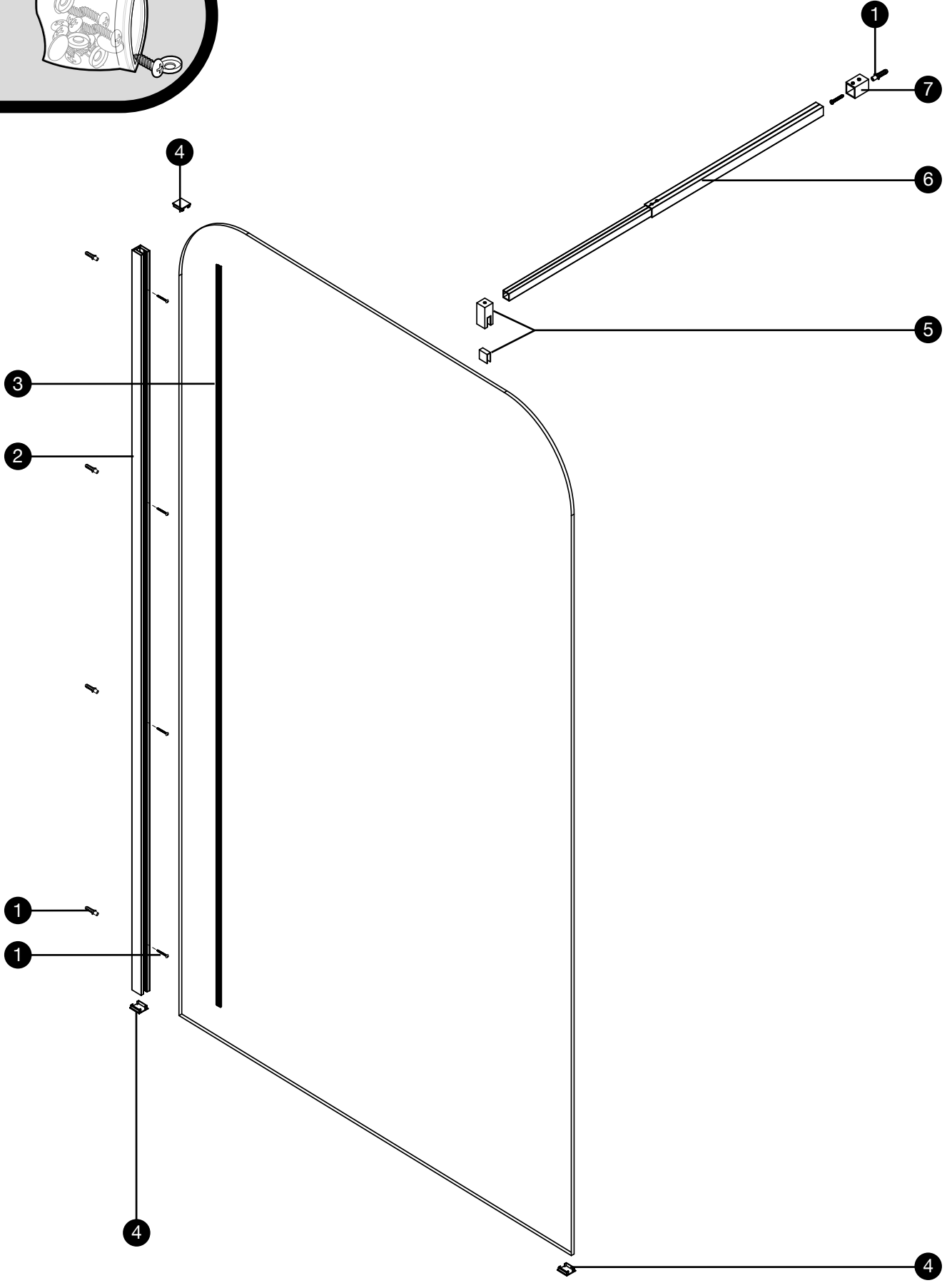
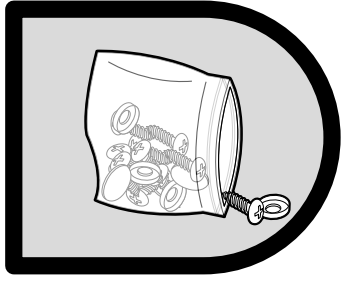


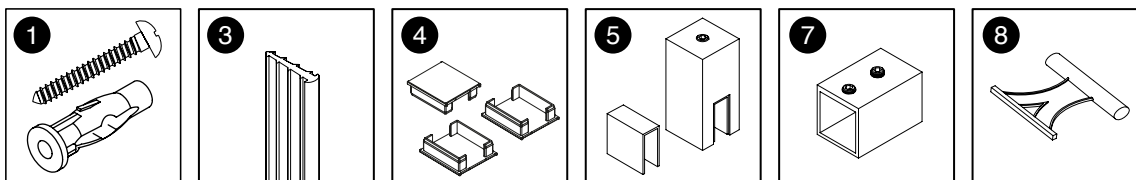
X2



La barre de renfort peut être placée librement sur le haut de la paroi en fonction de votre situation. Néanmoins, pour un fonctionnement optimal nous recommandons de placer la barre à moins de 30 cm de l'extrémité de la paroi.







N°	DÉSIGNATION	QTÉ	RÉFÉRENCE S.A.V
1	Visserie pour murs (vis ST4x40 + chevilles)	set de 4	711626-A
2	Profilé mural blanc L = 1800 mm	unité	711850-A
3	Joint profilé mural transparent asymétrique L = 2000 mm	unité	711807-B
4	Obturbateurs plastique blanc pour profilé mural (haut et bas)	set de 3	711850-B
5	Bride de fixation pour barre de renfort blanc (avec intercalaire et vis sans tête)	unité	711850-C
6	Profilés pour barre de renfort blanc (avec vis sans tête)	unité	711850-D
7	Fixation murale pour barre de renfort blanc (avec vis sans tête)	unité	711850-E
8	Outil pour montage du joint en T	unité	710295-J

GARANTIE :**GARANTIE & SERVICE APRES-VENTE – PRODUIT À MONTER SOI-MÊME****ATTENTION :
CONSERVER TOUT DOCUMENT OFFICIEL D'ACHAT
(REMISE FISCALE, BORDEREAU DE LIVRAISON, FACTURE ETC.)**

1. La paroi de douche est garantie pour une période de deux ans à partir de la date d'achat, prouvée par un document officiel qui mentionne le nom du revendeur et la date à laquelle a été effectuée la vente.
2. La garantie sera appliquée par la substitution des pièces défectueuses à l'origine, en cas de vice de fabrication. Les frais de ports liés à l'envoi de pièces sont inclus.
3. Ne sont pas couvertes par la garantie, toutes les pièces devenues défectueuses à cause de négligence, d'usage impropre du produit, de mauvaise installation (sans avoir suivi les instructions de montage), de mauvaise manipulation, de dommages causés pendant le transport c'est à dire les dommages ne relevant pas d'un problème de fabrication, ainsi que les pièces d'usure.
4. Toute inobservation des conditions d'utilisation, d'installation et d'entretien décrites dans la notice constitue une cause d'exonération des garanties légales et conventionnelles et exonère en outre le fournisseur des dommages / incidents de toute nature.
5. La garantie s'exerce au domicile du client ou du revendeur pour les produits achetés en France métropolitaine, Corse et DROM, coût de transport et de démontage / remontage à la charge du client.
6. Notre garantie propose un SAV par assistance téléphonique avec des techniciens qualifiés ainsi qu'un site web, mettant à votre disposition différents supports. Dans le cas d'une intervention à domicile, le client est tenu de payer les dépenses au service d'assistance. Aucun produit de remplacement ne sera proposé le temps de la panne

Toute demande après-vente, s'effectue :

Par Téléphone au : +33(0)2 47 42 72 30
 Par Courriel (E-mail) : sav.cabines@gelcodesign.fr
 Par internet : <http://www.sav.gelco.fr/>

Il vous sera demandé :

- le NOM de votre PRODUIT (cf facture d'achat ou ticket de caisse)
- Sa DATE D'ACHAT (cf facture d'achat ou ticket de caisse)
- Sa DATE D'INSTALLATION (par vous même ou selon la facture de l'installateur)

Documents à avoir avec vous prioritairement :

- NOTICE DE MONTAGE fournie avec votre produit.
- LA NATURE DU DÉFAUT (vous pouvez vous aider de la liste des pièces de rechange inclus à la notice)
- votre ADRESSE COMPLÈTE
- votre NUMÉRO DE TÉLÉPHONE
- votre courriel (E-MAIL)

Gelco SA
5, avenue du Danemark
37100 Tours
France



GELCO - 37100 Tours - France
24

EN 14428:2015+A1:2018

Paroi de douche

Aptitude au nettoyage : Réussite

Résistance à l'impact : Réussite

Durabilité : Réussite

Numéro lot :