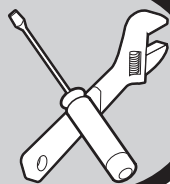
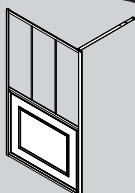
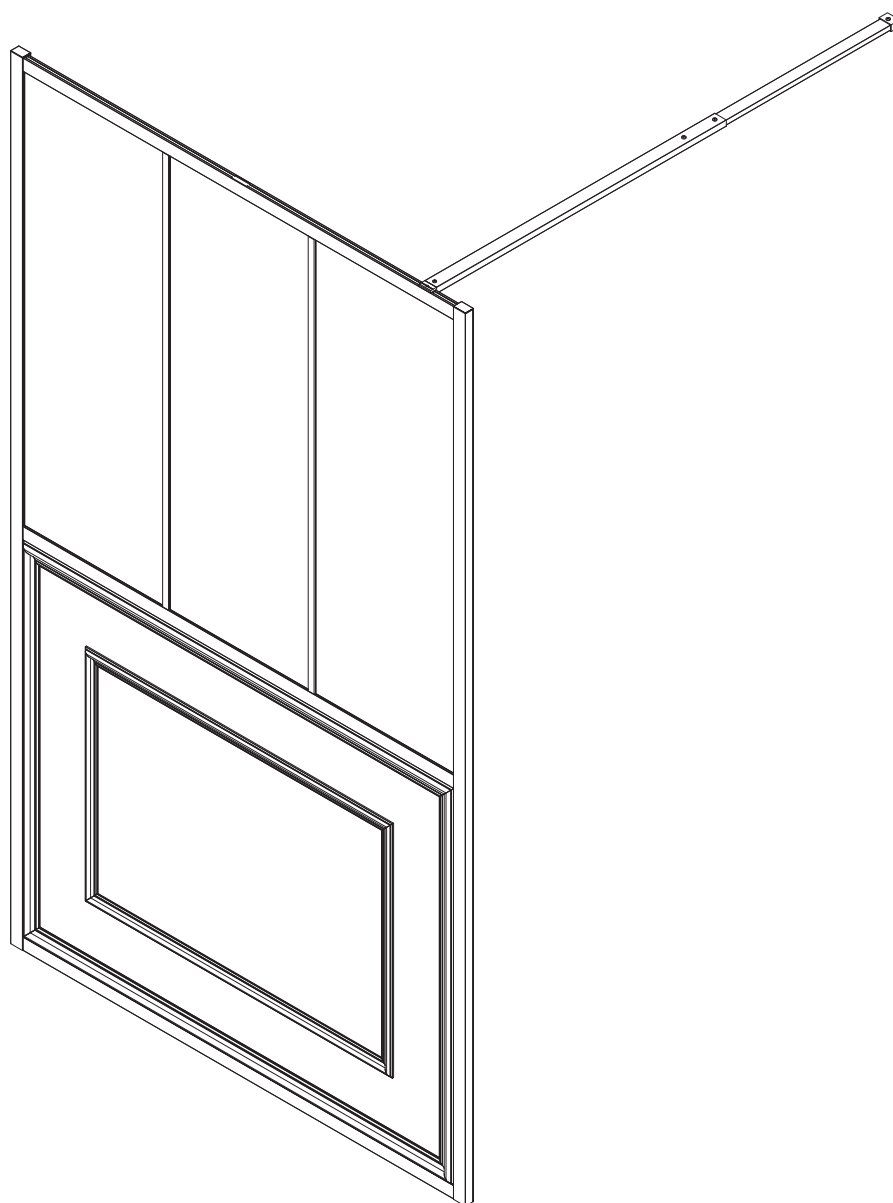


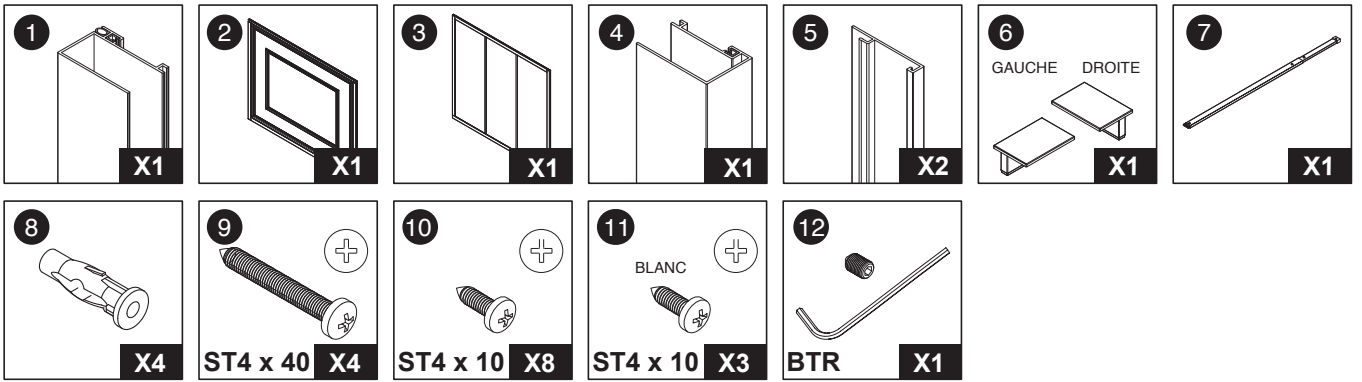
AFIN D'ASSURER UN MONTAGE ET UNE UTILISATION EN TOUTE SÉCURITÉ,  
LISEZ ATTENTIVEMENT LES INSTRUCTIONS DE MONTAGE  
ET DE FONCTIONNEMENT DE CE MANUEL ET  
PARTICULIÈREMENT LES RECOMMANDATIONS AVANT INSTALLATION.  
APRÈS L'INSTALLATION, CONSERVEZ SOIGNEUSEMENT  
LA NOTICE AINSI QU'UNE PREUVE D'ACHAT POUR TOUTE MAINTENANCE  
ULTÉRIEURE, RÉCLAMATION OU DEMANDE DE PIÈCES DÉTACHÉES.



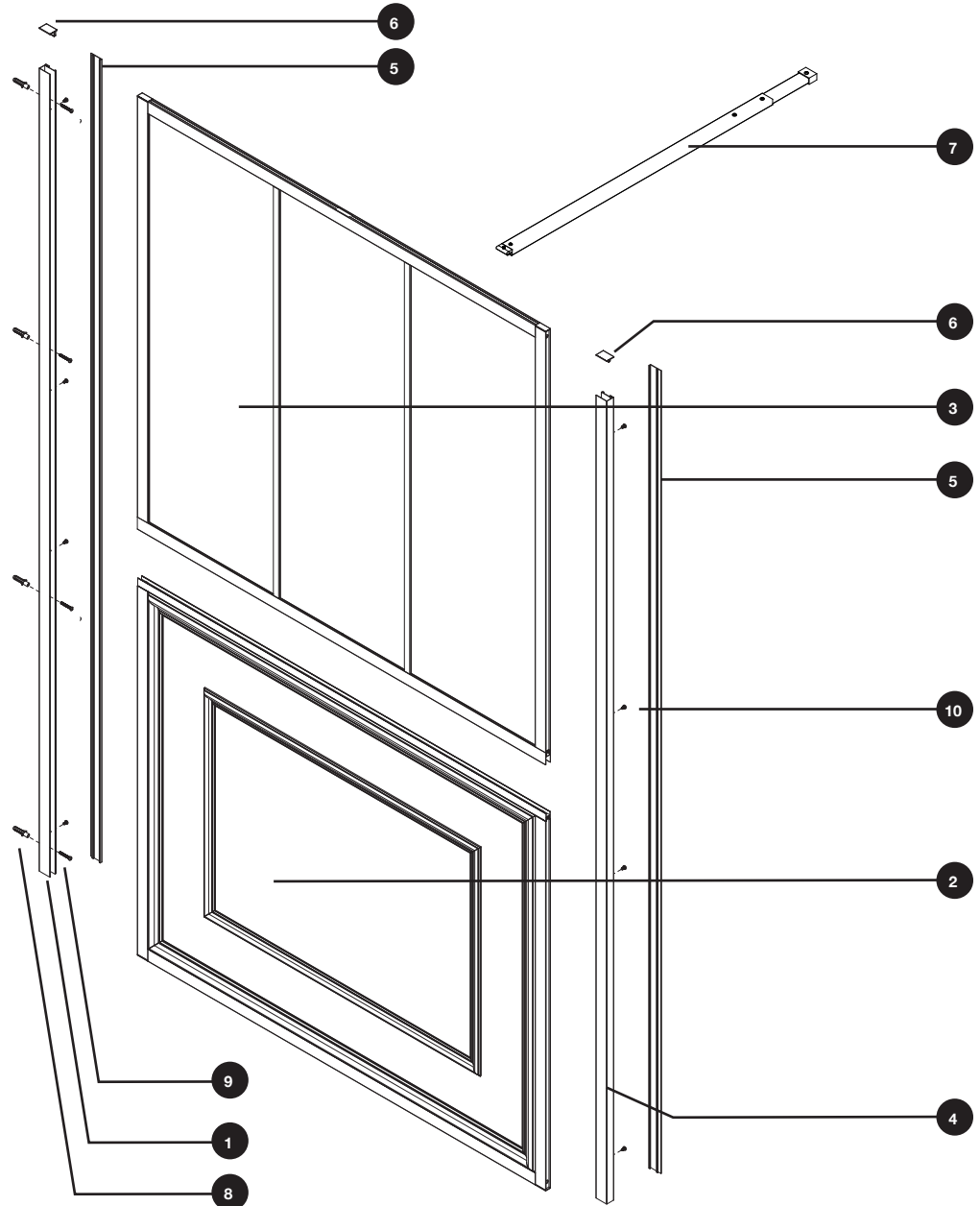
Retrouvez toutes les informations  
sur notre site internet en flashant ce code  
[www.sav.gelco.fr](http://www.sav.gelco.fr)



CONTENU DU COLIS :



ÉCLATÉ DU PRODUIT:



## RECOMMANDATIONS AVANT INSTALLATION :

VEUILLEZ CONSERVER CETTE NOTICE PENDANT TOUTE LA DURÉE D'UTILISATION DE VOTRE PRODUIT.

CONDITIONS D'UTILISATION ET D'INSTALLATION – PRODUIT DESTINÉ EXCLUSIVEMENT À UN USAGE PRIVÉ ET NON PROFESSIONNEL

- Vérifiez avant l'installation l'aplomb du mur et utiliser des fixations appropriées au type de mur.
- Il n'existe aucune indication contraire à l'installation du produit sur des murs en placoplâtre. Il est toutefois recommandé de bien imperméabiliser le mur en question avant la pose.
- Avant d'appliquer un joint en silicone, il est essentiel de bien préparer la surface pour qu'elle soit exempt de poussière, graisse ou saleté et qu'elle soit complètement sèche.
- Lisez attentivement les instructions de montage et de fonctionnement de ce manuel et particulièrement les recommandations avant installation.
- Vérifiez le contenu des cartons en vous aidant du schéma ci-contre.
- Le profilé mural permet de compenser un faux aplomb jusqu'à 15 mm sur la hauteur du produit.
- Deux personnes sont requises pour la manipulation des colis et le montage.

## CONSEILS

### SÉCURITÉ

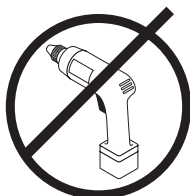
1. Il est strictement interdit de s'appuyer ou de se suspendre au produit.
2. Il est déconseillé de laisser un enfant utiliser le produit sans surveillance à moins de l'avoir averti, au préalable, des conditions de sécurité fondamentales et de s'être assuré de sa bonne compréhension.
3. Il est déconseillé de fixer ou de suspendre des accessoires sur le produit.
4. Le constructeur décline toute responsabilité en cas de sinistre par suite d'une pose ou d'une utilisation non conforme du produit.

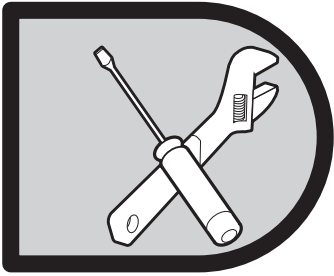
### NETTOYAGE ET MAINTENANCE

1. Pendant le transport, manipulez le produit avec précaution, évitez de lui faire supporter du poids, de le cogner ou de le secouer vivement. Si vous ne le montez pas dans la journée, veuillez stocker le carton sur la tranche et dans un environnement sec et aéré.
2. Ne pas utiliser de tissu rugueux, d'agent de nettoyage avec des solvants ou des granulés chimiques pour le nettoyage. Ne pas utiliser d'objets pointus et acérés, ni d'outils coupants pour gratter la surface du produit.
3. Nettoyage quotidien : utilisez un chiffon doux avec un détergent neutre. Si vous avez des difficultés à éliminer la saleté, vous pourrez utiliser du vinaigre blanc à faible teneur en alcool avant de le rincer à l'eau claire. Ne pas utiliser de produit abrasif.
4. Nettoyage du tartre : nettoyez le produit avec un détergent faiblement acide, comme un jus de citron ou du vinaigre blanc chaud (ne pas faire bouillir). Après le nettoyage, rincez à l'eau claire.
5. Etant donné que les solvants organiques, tels que l'acétone, l'ammoniaque, l'essence et les produits chimiques fortement acides peuvent dissoudre les revêtements de produit, il est essentiel de ne pas les utiliser sur le produit.

### INSTALLATION

1. Les outils nécessaires pour installer votre produit sont :
  - un crayon à papier
  - une perceuse avec mèches adaptées au mur à percer
  - un marteau
  - un tournevis cruciforme de type PH 2.
  - un niveau à bulle
  - un jeu de clés Allen
  - un mètre
  - du silicone avec un éventuel pistolet pour l'application
2. Ce produit doit être scellé **toujours et uniquement à l'extérieur**. Si on ne silicone qu'à l'intérieur, l'eau qui s'infiltre éventuellement entre les profilés peut sortir à l'extérieur. En revanche, si l'on silicone aussi bien à l'intérieur qu'à l'extérieur, il se pourrait que de l'eau stagne à l'intérieur des profilés.
3. Le serrage des vis doit être effectué **toujours et uniquement à la main**, l'utilisation d'une visseuse est proscrite. Il est important d'utiliser un tournevis ou une clé allen adaptée au format de la vis. Dans le cas contraire, vous risquez de casser la tête de la vis ou rendre le filetage inefficace.

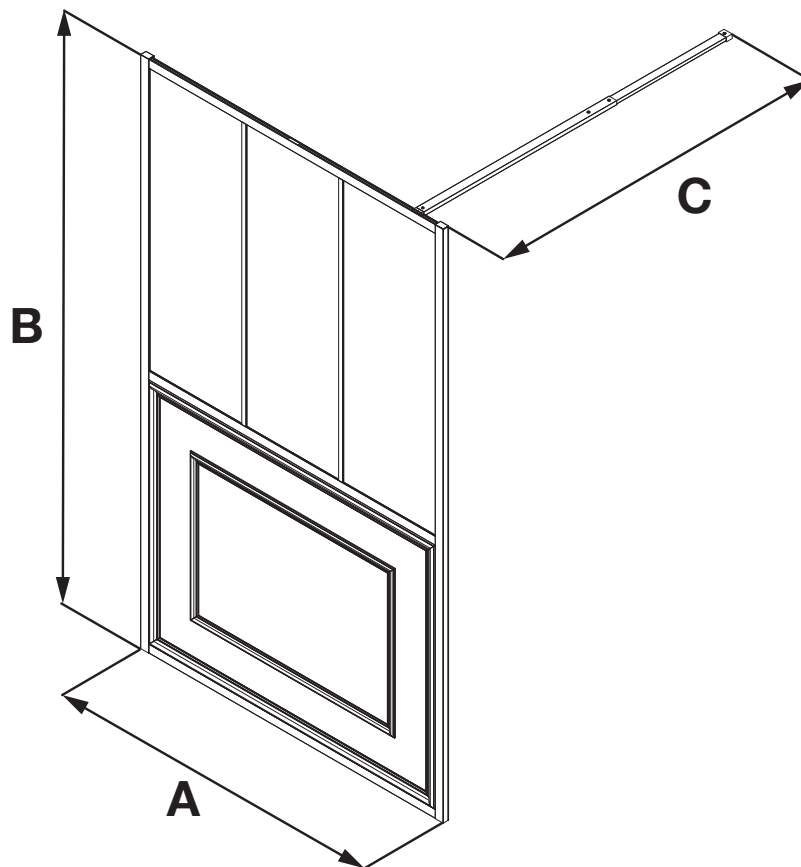




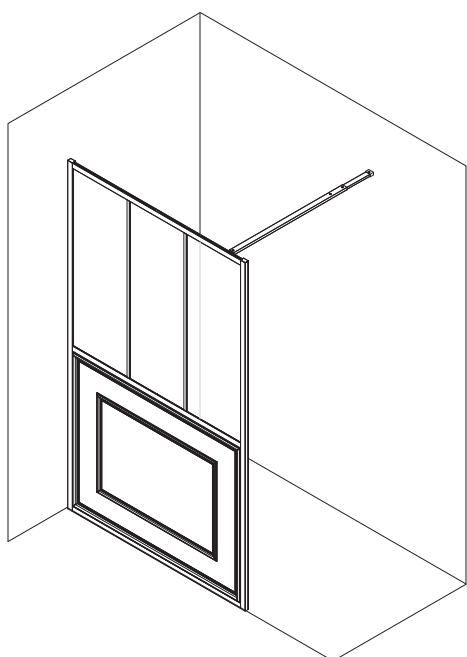
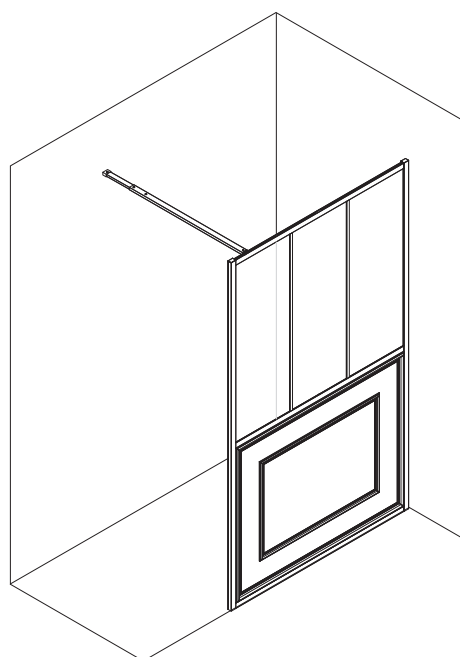
# INSTRUCTIONS DE MONTAGE

Le profilé mural de la paroi permet de compenser un faux aplomb jusqu'à 15 mm sur la hauteur du produit.

En préambule du montage, il est impératif de comparer l'espace disponible avec la plage de réglage de votre paroi :



Modèle :	A <sub>mini</sub>	A <sub>maxi</sub>	B	C <sub>mini</sub>	C <sub>maxi</sub>
Paroi de douche OTHELLO 100 - ref.771879	977 mm	992 mm	2000 mm	800 mm	1050 mm
Paroi de douche OTHELLO 120 - ref.771880	1177 mm	1192 mm	2000 mm	800 mm	1050 mm

**MONTAGE À GAUCHE****MONTAGE À DROITE**

Vous avez la possibilité de réaliser un montage à gauche ou un montage à droite. Nos instructions de montage décrivent uniquement un montage à gauche à partir de l'étape 1. Si vous voulez réaliser un montage à droite, il vous suffit d'inverser le sens.

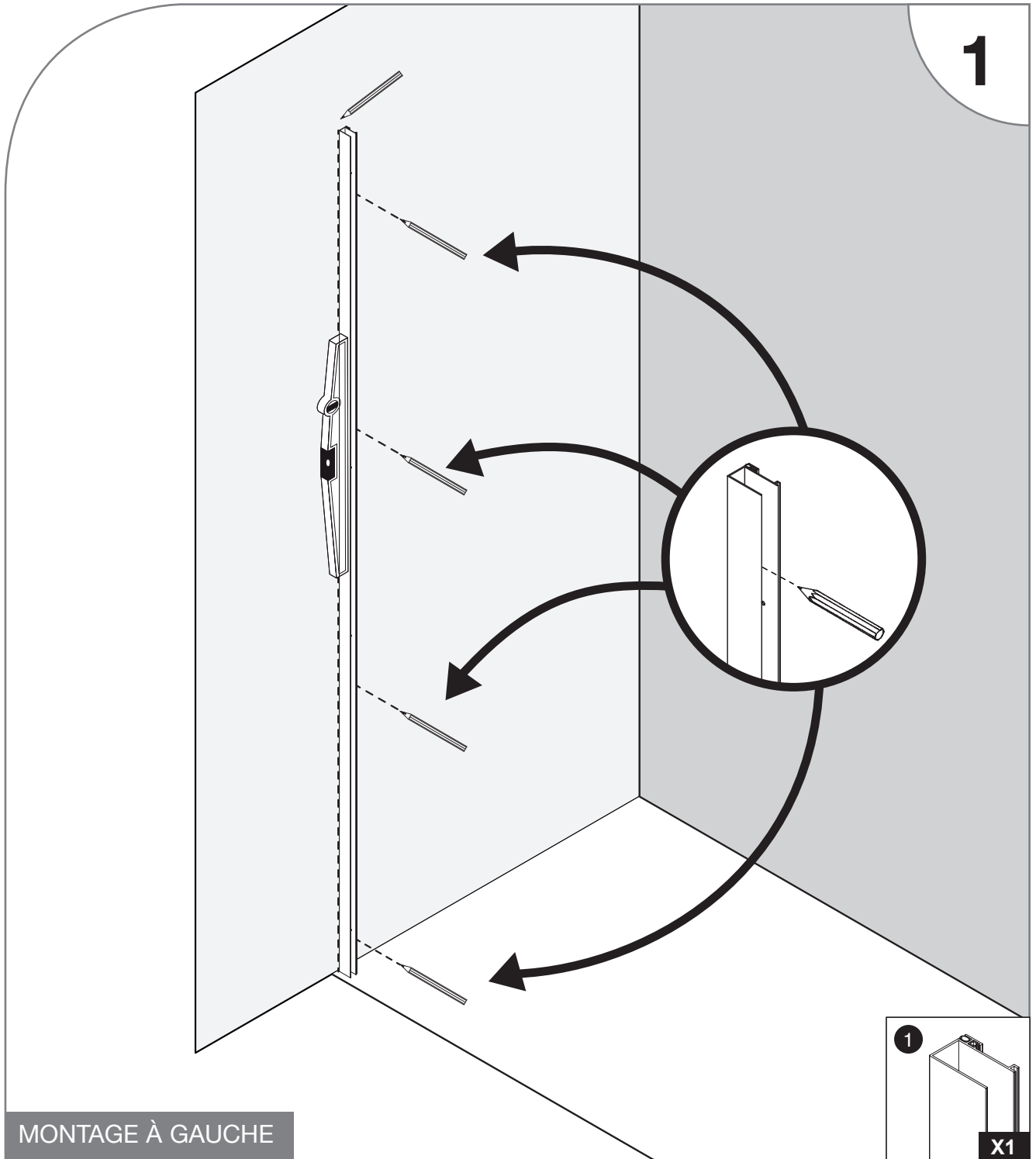
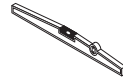
Votre paroi de douche est traitée anti-calcaire sur la face côté douche. Cette dernière est repérée grâce au sticker ci-dessous, veillez à bien orienter le produit dès le début du montage.



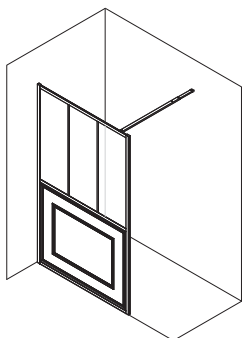
## POSE DU PROFILÉ MURAL



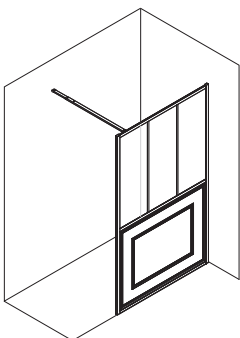
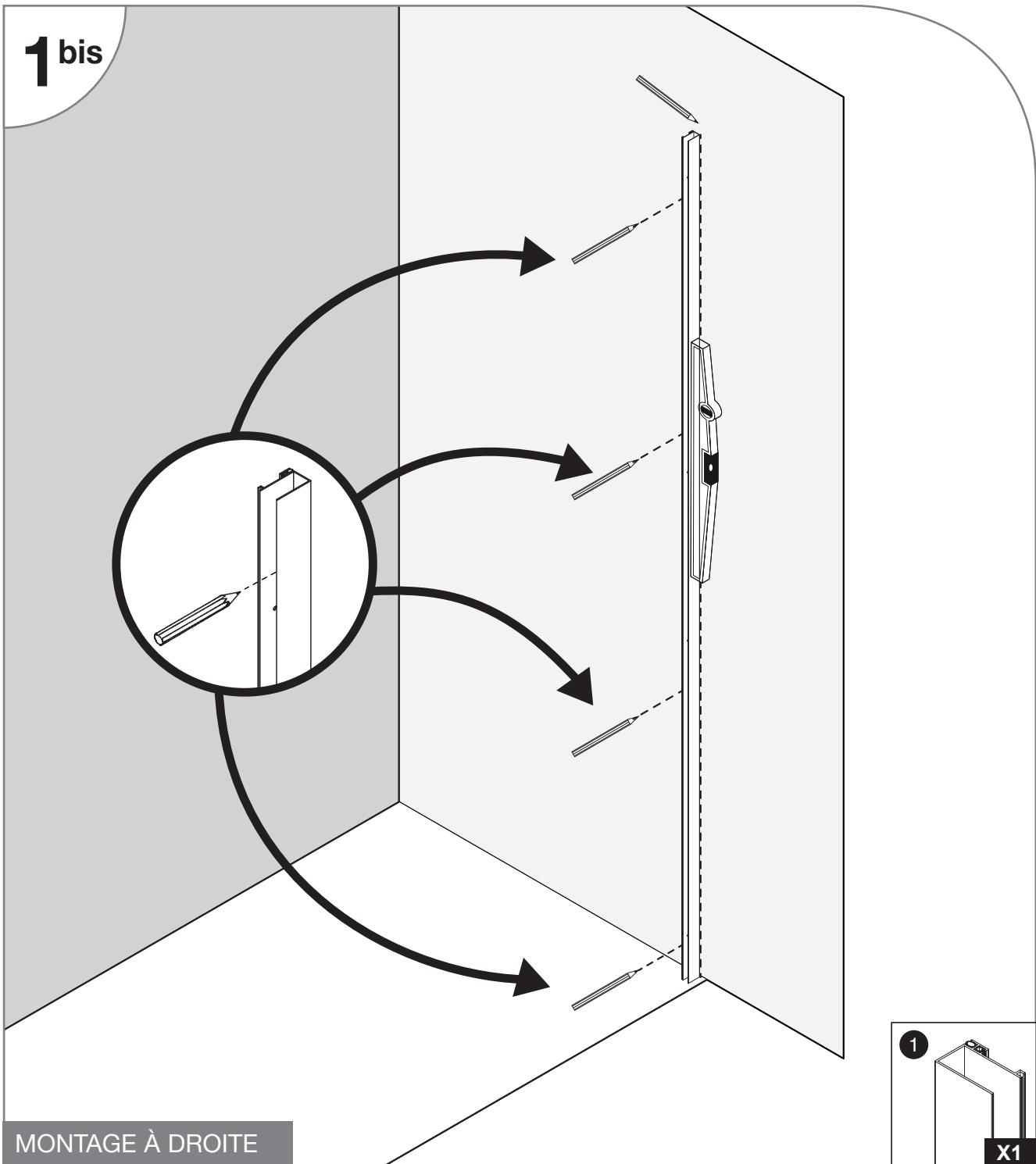
X 1



MONTAGE À GAUCHE



Pour commencer, positionner le profilé mural sur votre mur à l'emplacement souhaité et repérer les trous en vérifiant l'aplomb à l'aide d'un niveau à bulle.



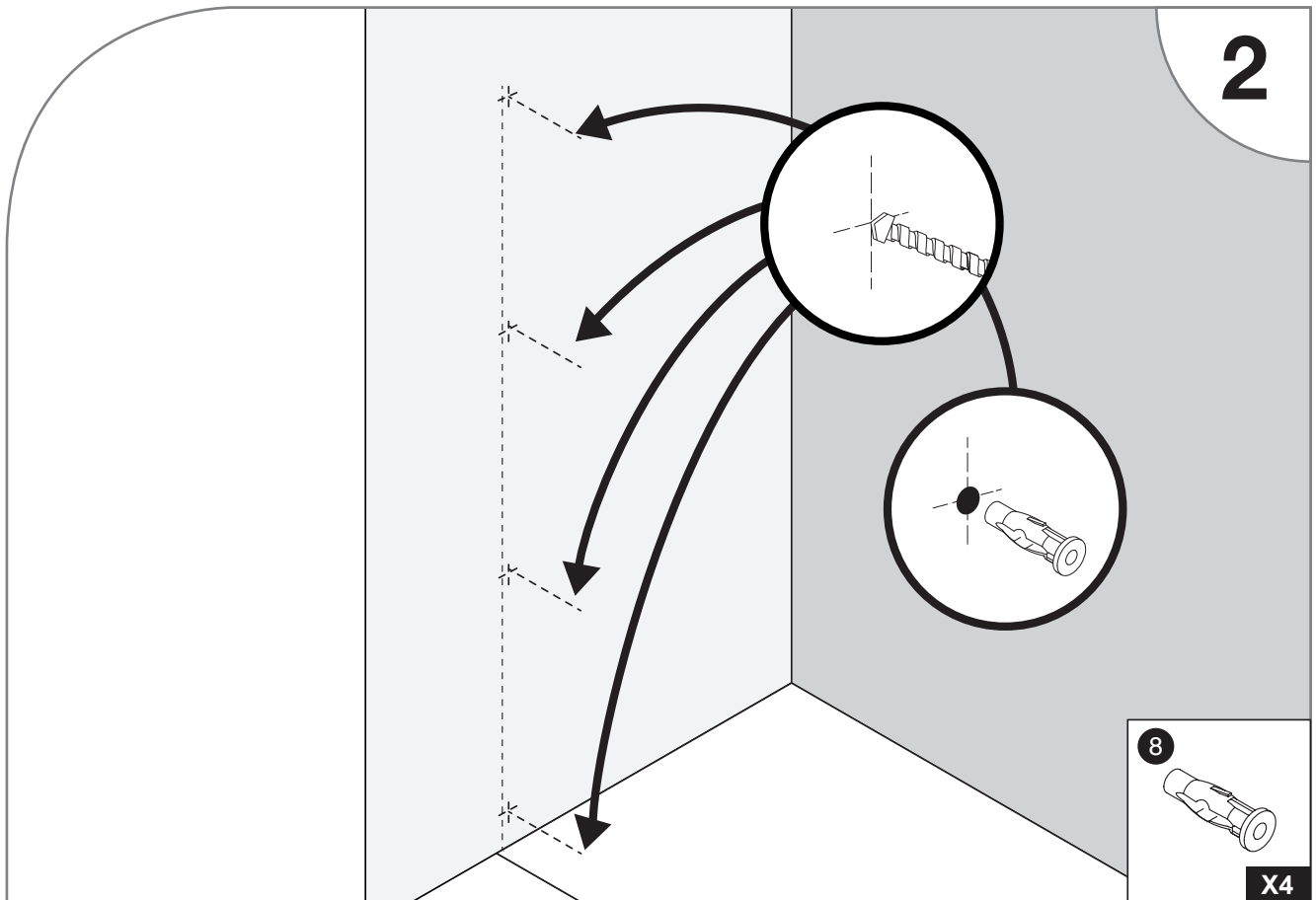
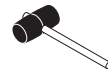
Pour commencer, positionner le profilé mural sur votre mur à l'emplacement souhaité et repérer les trous en vérifiant l'aplomb à l'aide d'un niveau à bulle.

## POSE DU PROFILÉ MURAL



X 1

Ø 6

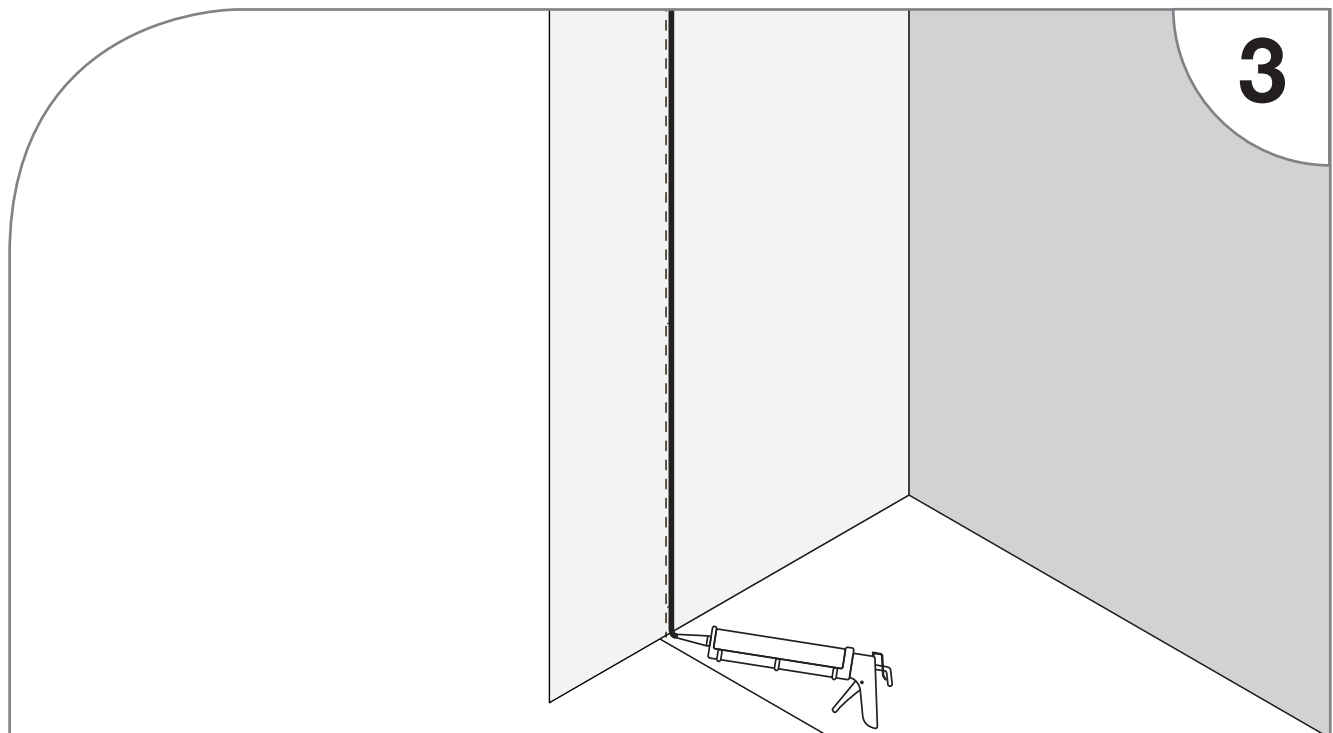
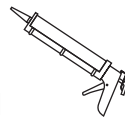


Percer les trous aux endroits repérés et veiller à utiliser des chevilles adaptées à votre support.

## SILICONE SOUS LE PROFILÉ MURAL



X 1

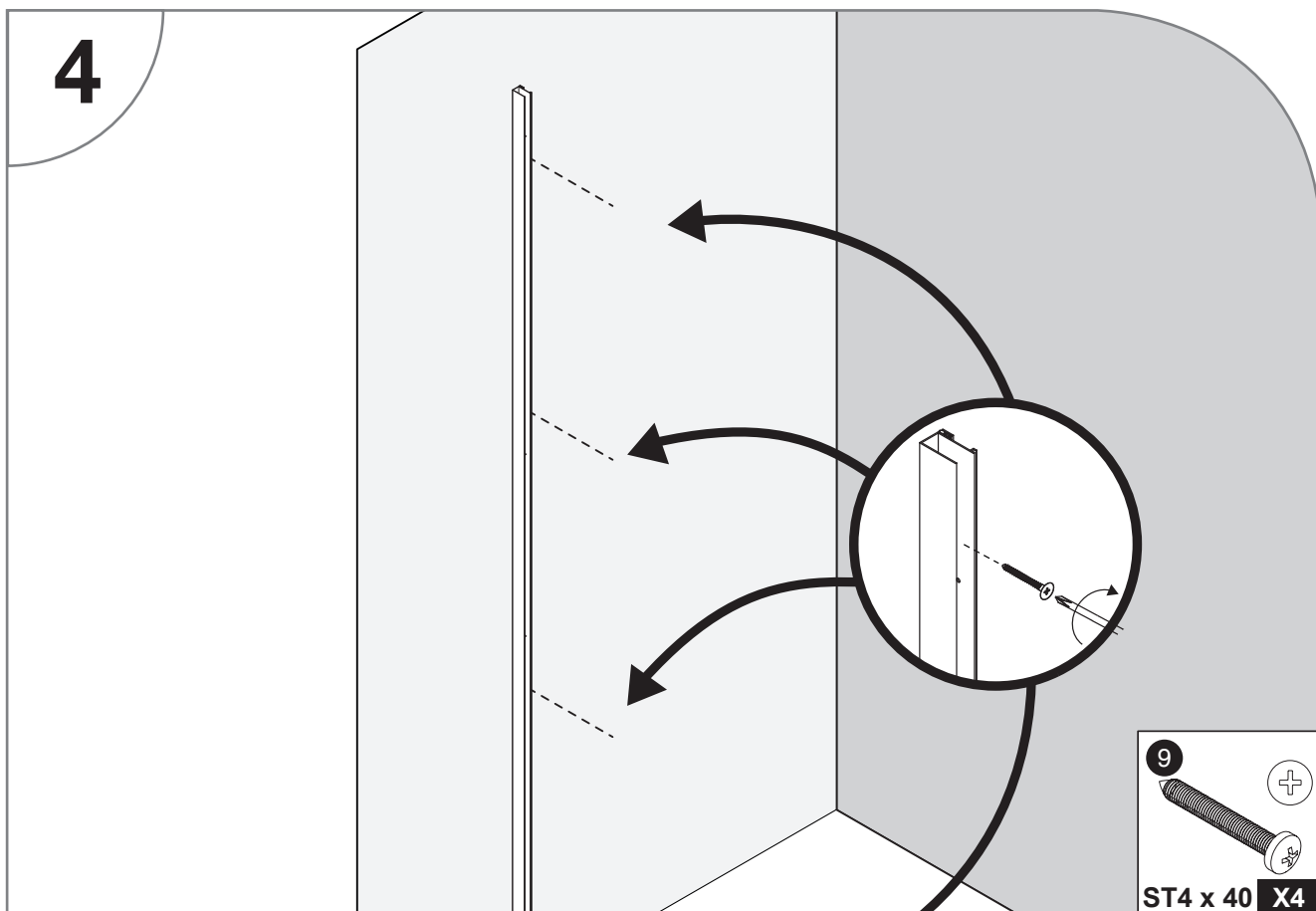


Faire un cordon de silicone à la place du profilé mural.

FIXATION DU PROFILÉ MURAL

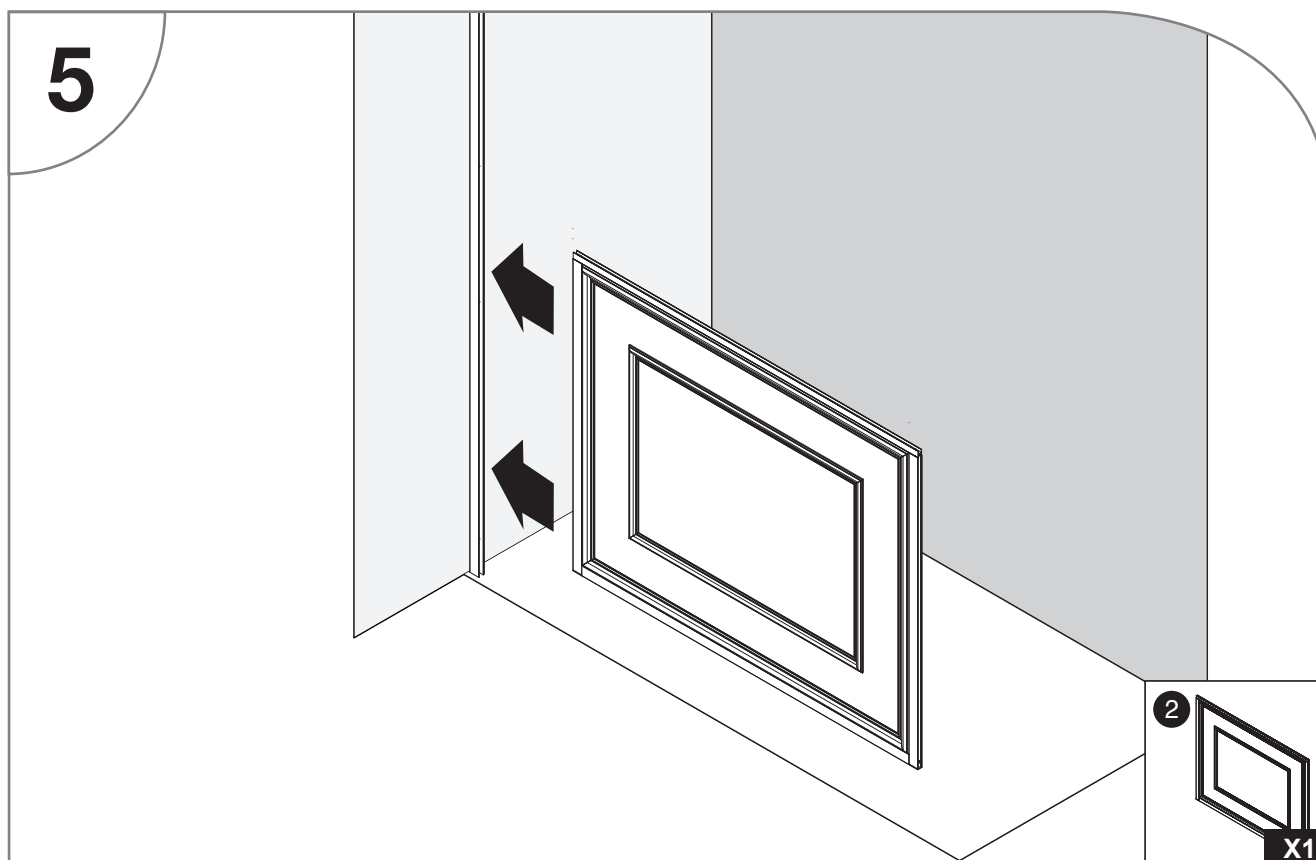
 X 1

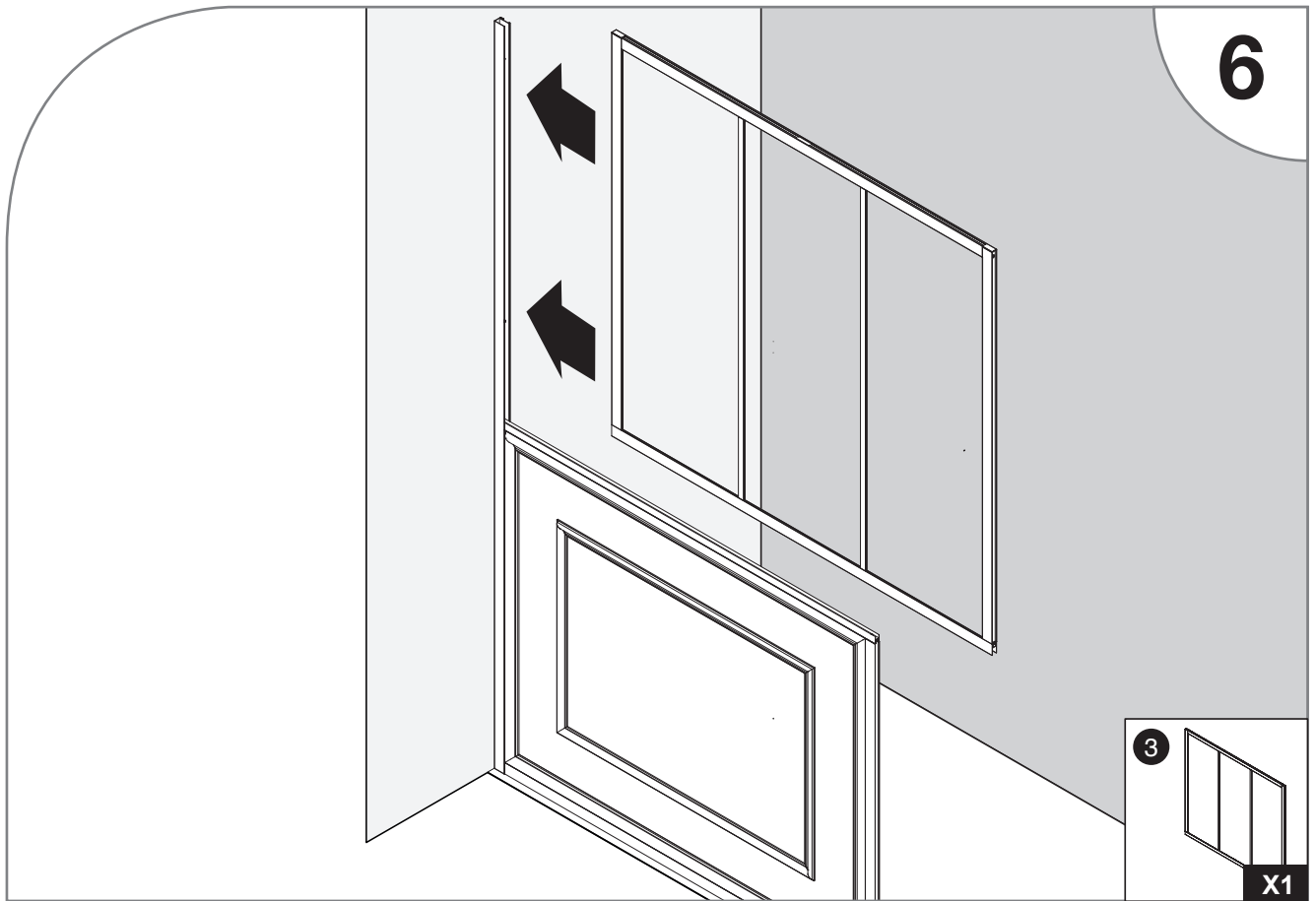
PH 2  

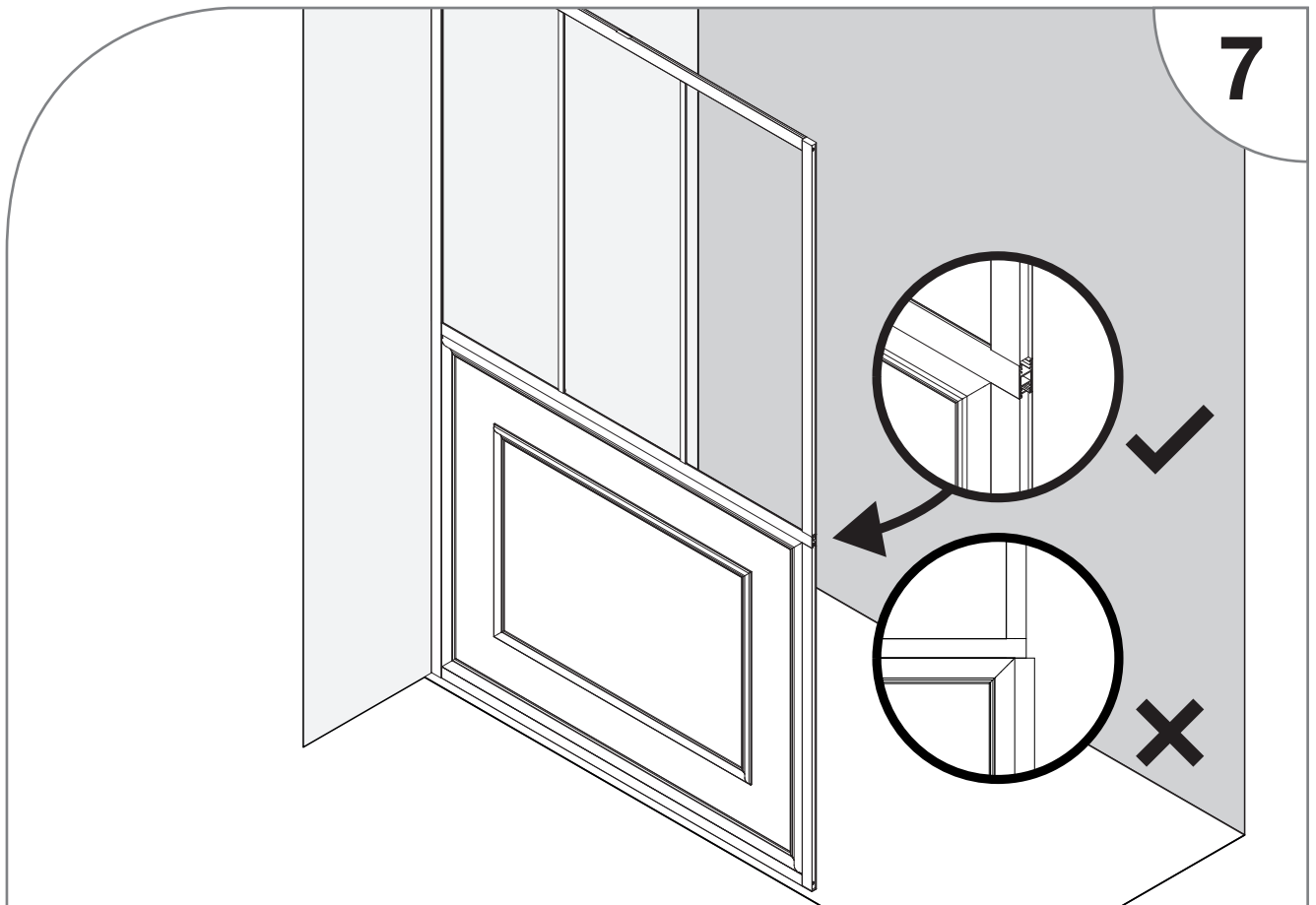
MISE EN PLACE DE LA PAROI

 X 2





Placer le haut de la paroi en l'enfonçant au maximum contre le profilé.

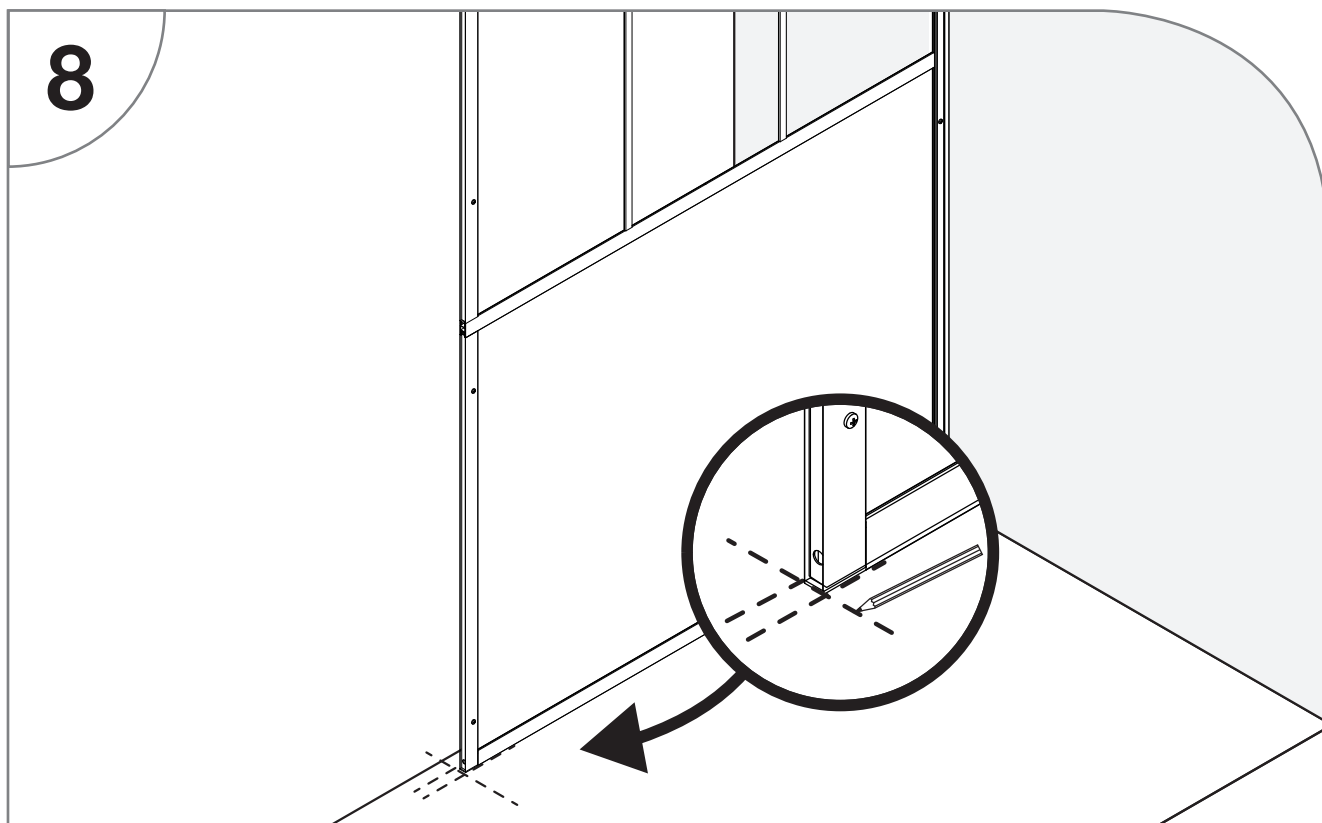


Vérifier à avoir un alignement parfait sur le coté de la paroi entre le panneau supérieur et le soubassement.

## REPÉRAGE AU SOL

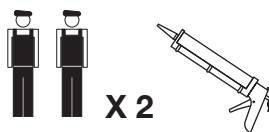


X 2

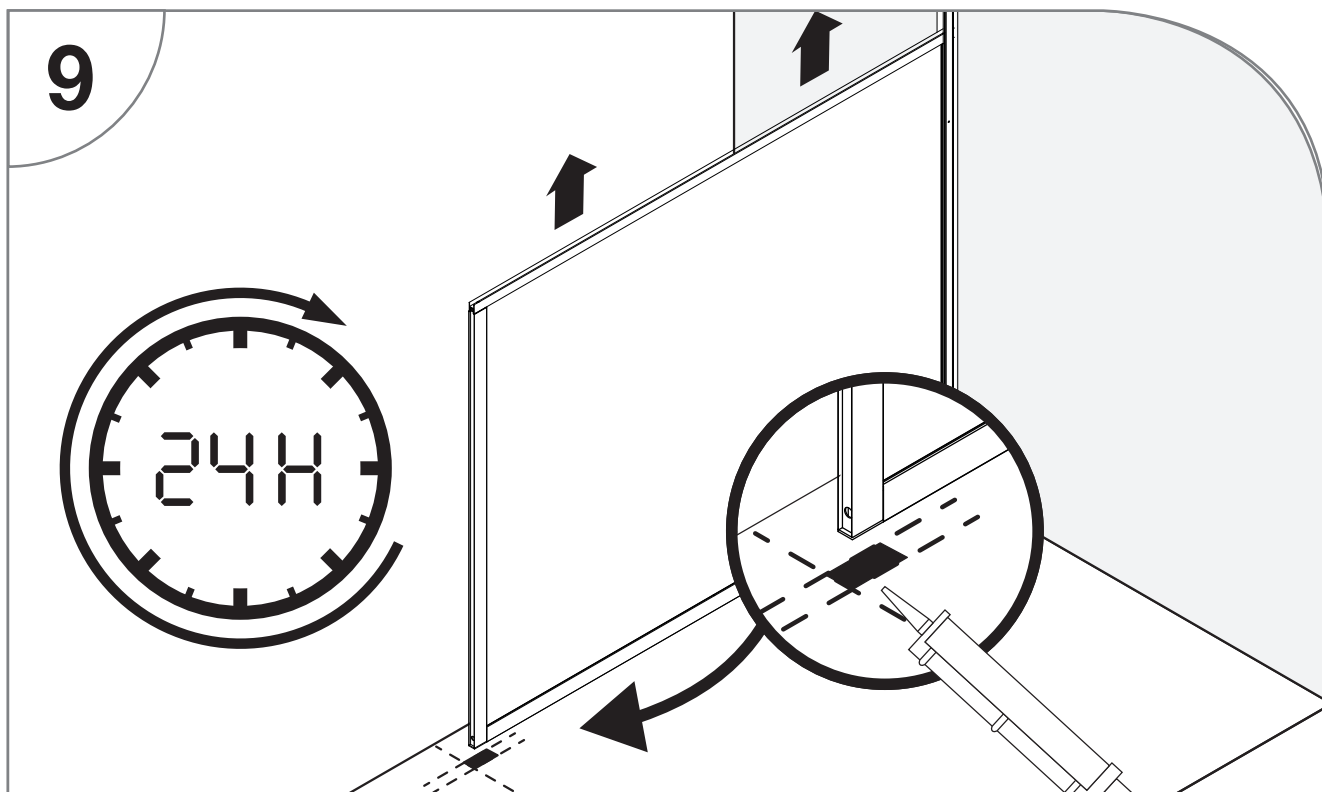


Faire un tracé de repérage au sol.

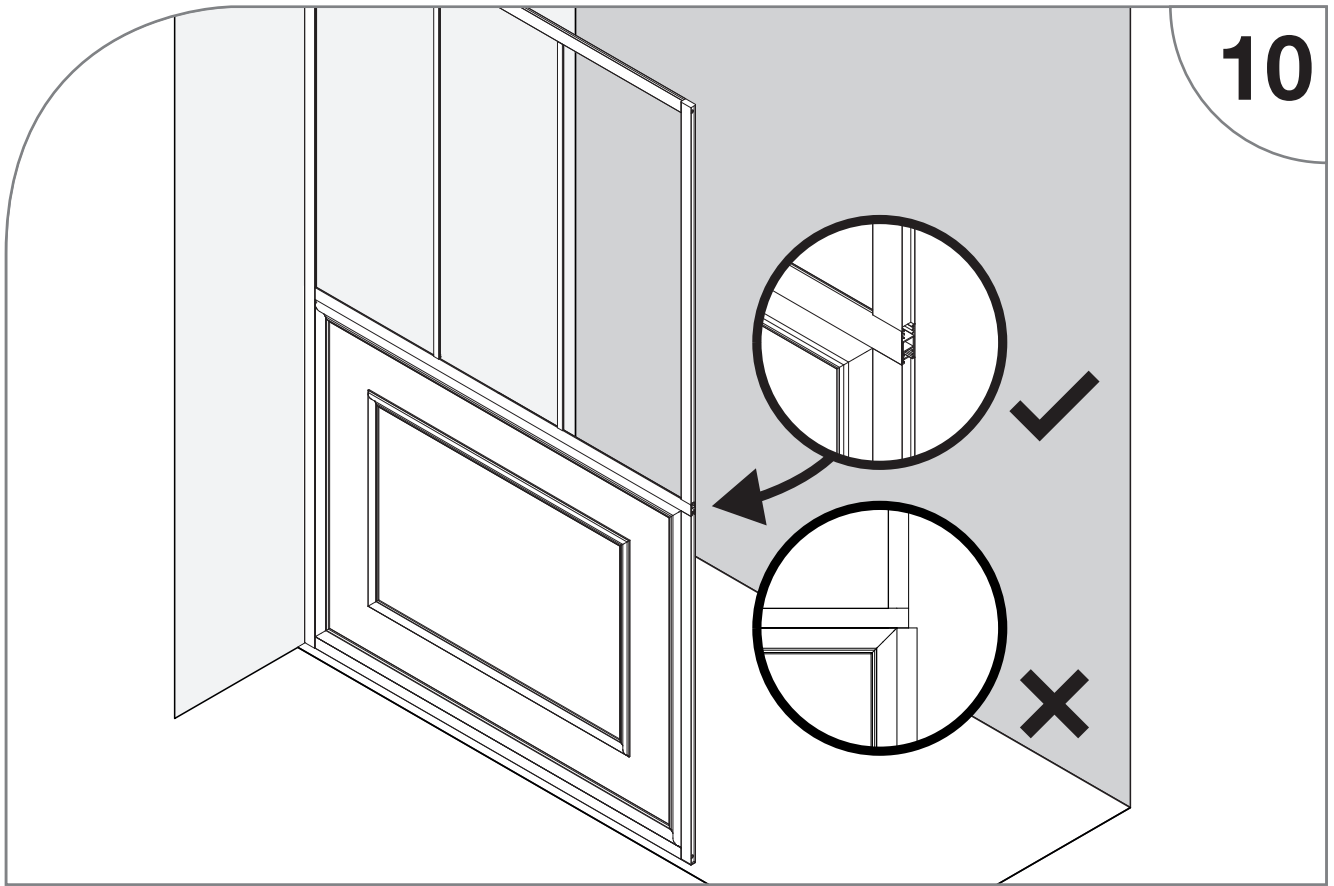
## ENCOLLAGE DE L'EXTREMITÉ DE LA PAROI



X 2



Retirer le panneau supérieur. Remonter légèrement le soubassement pour encoller sur 2 ou 3 cm l'endroit repéré. Replacer le soubassement et laisser sécher 24 H.

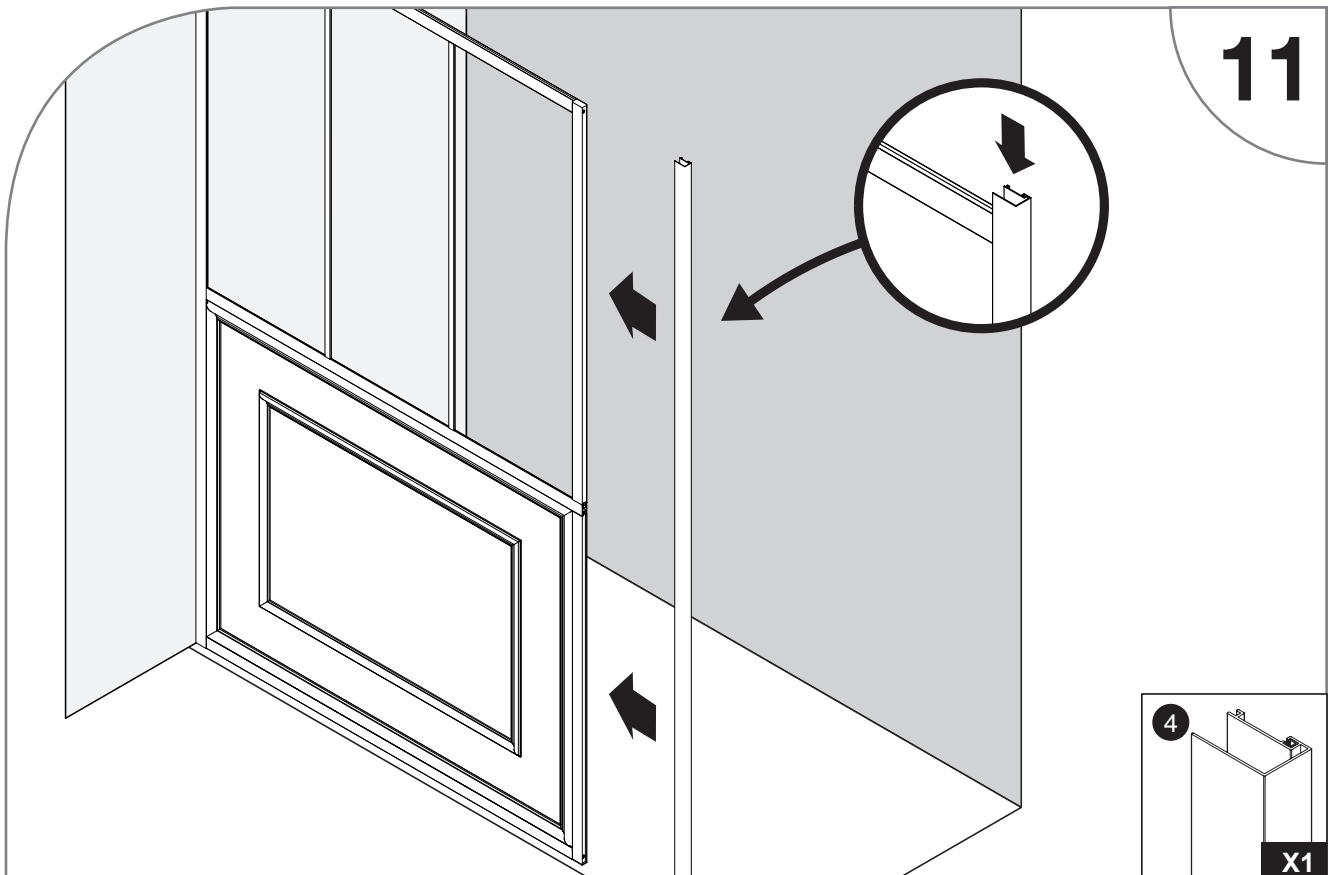
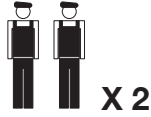


10

Remettre le panneau supérieur en verre et vérifier l'alignement avec le soubassement.

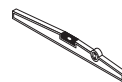
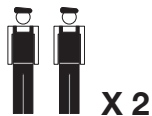
12

POSE DU PROFILÉ LATÉRAL

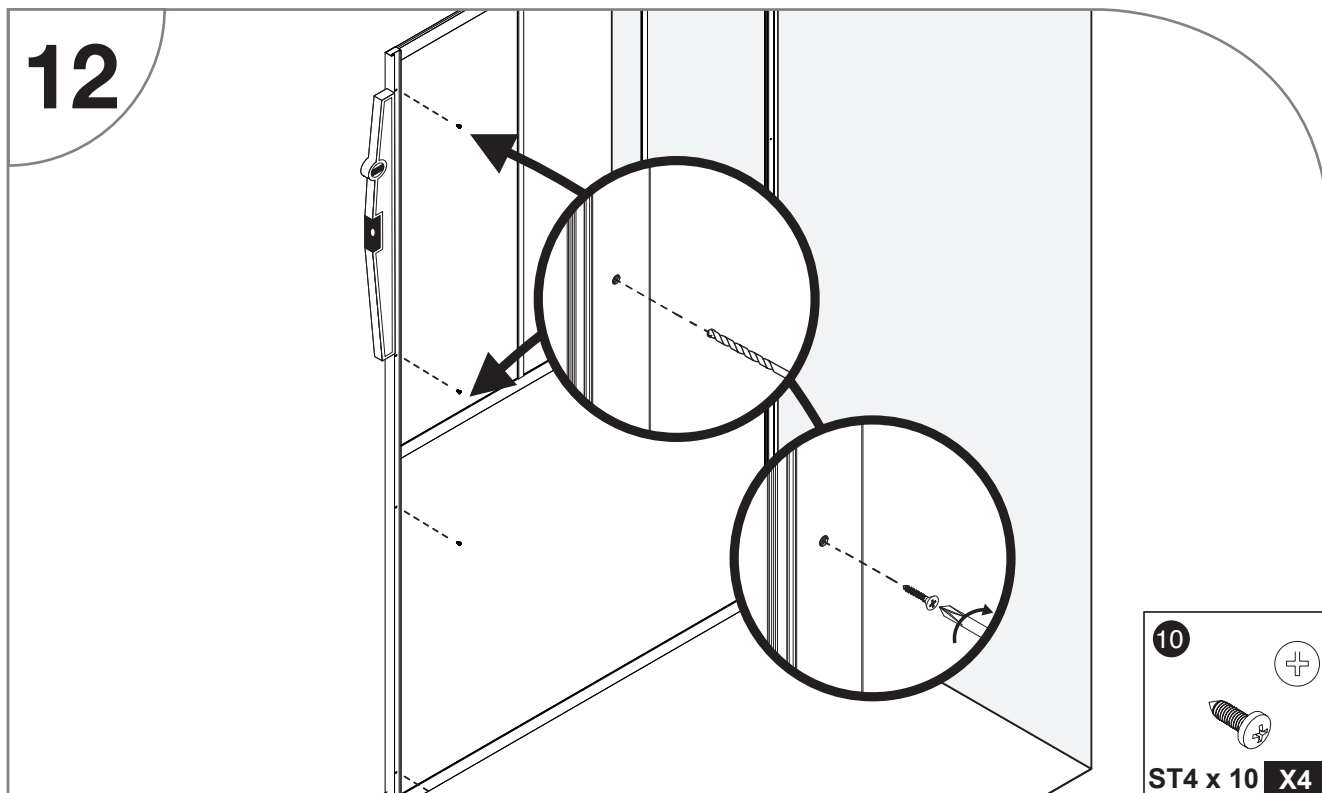


11

## POSE DU PROFILÉ LATÉRAL

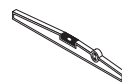
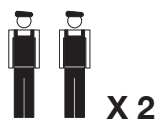


# 12

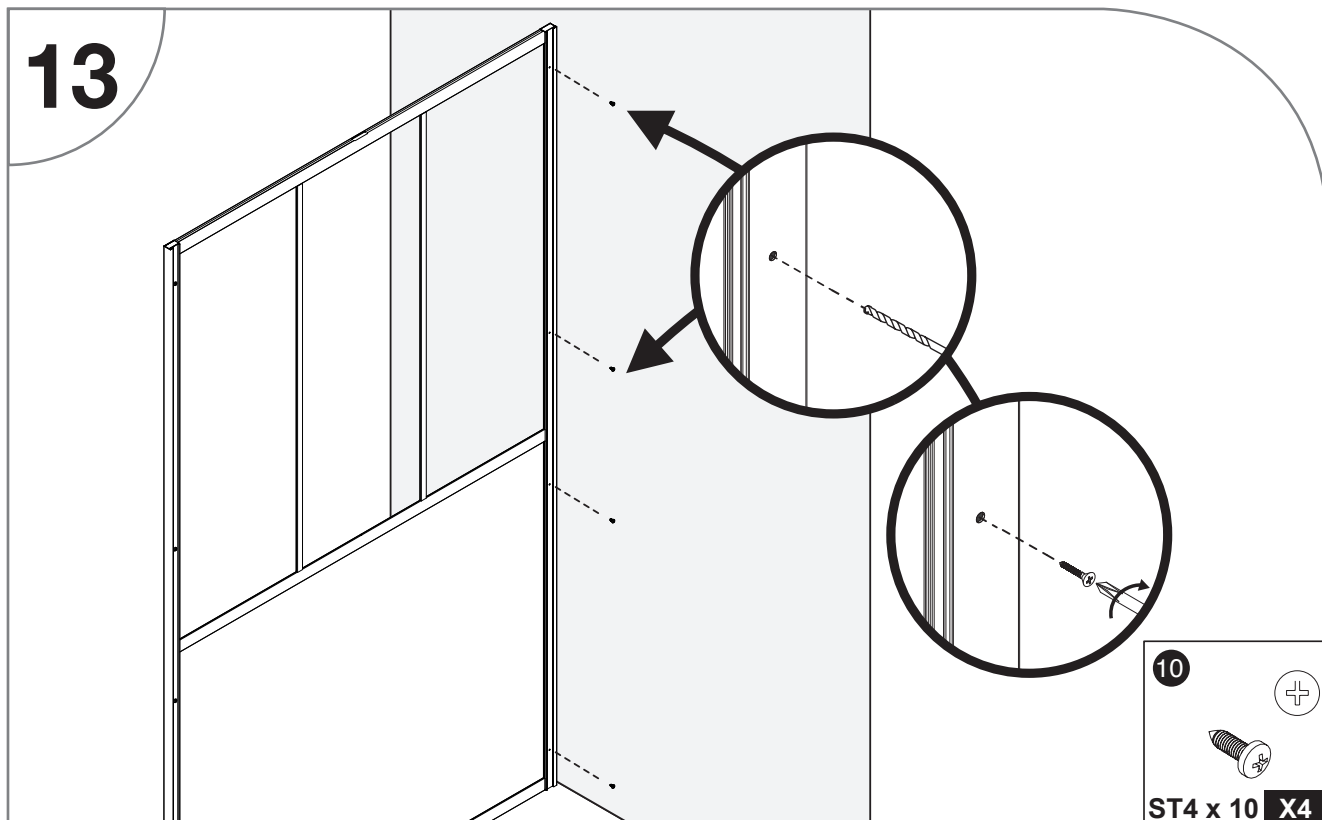


Percer le montant latéral de la paroi en vous aidant des 4 trous existants sur le profilé latéral. Visser l'ensemble.

## FIXATION DU PROFILÉ MURAL

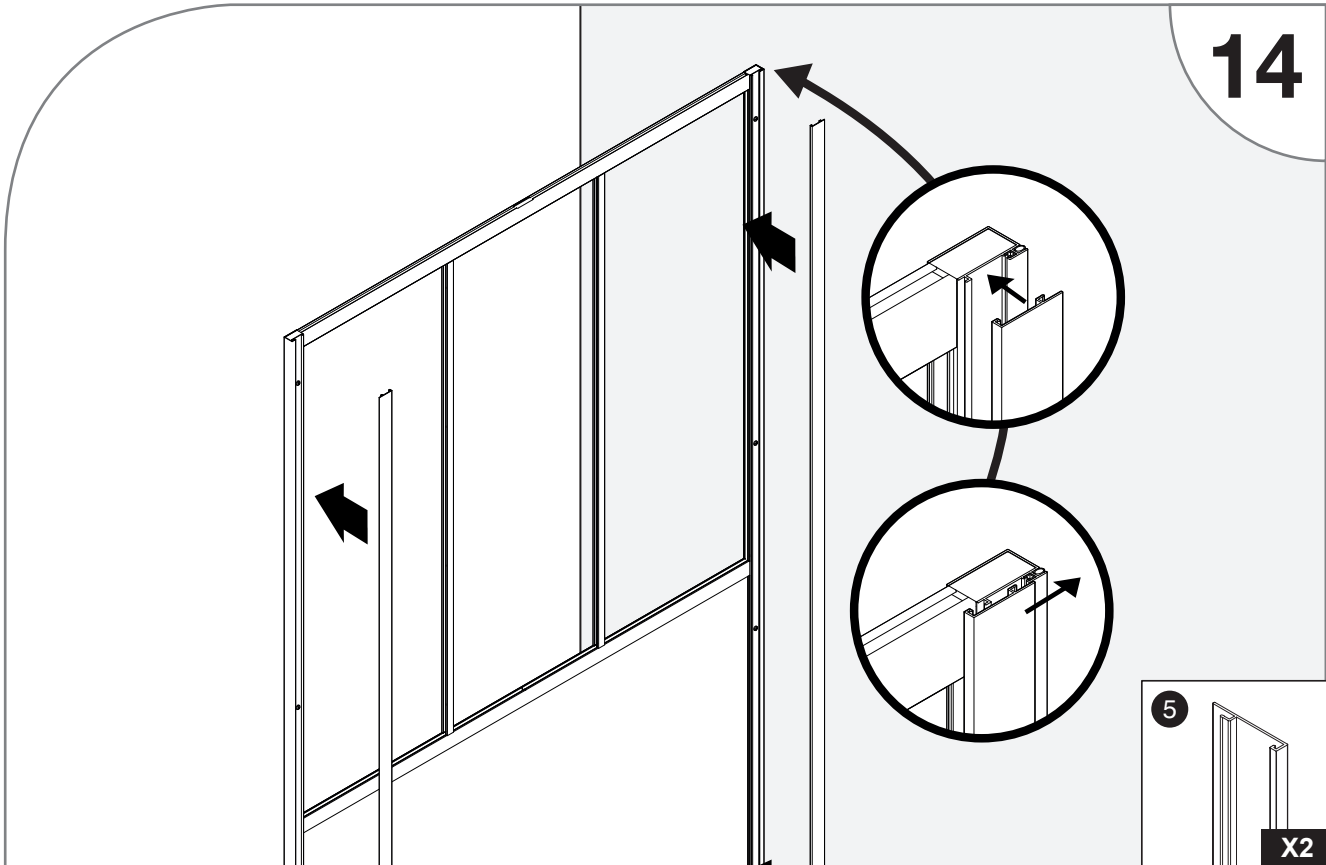
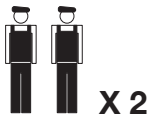


# 13



Percer le montant mural de la paroi en vous aidant des 4 trous existants sur le profilé mural. Visser l'ensemble.

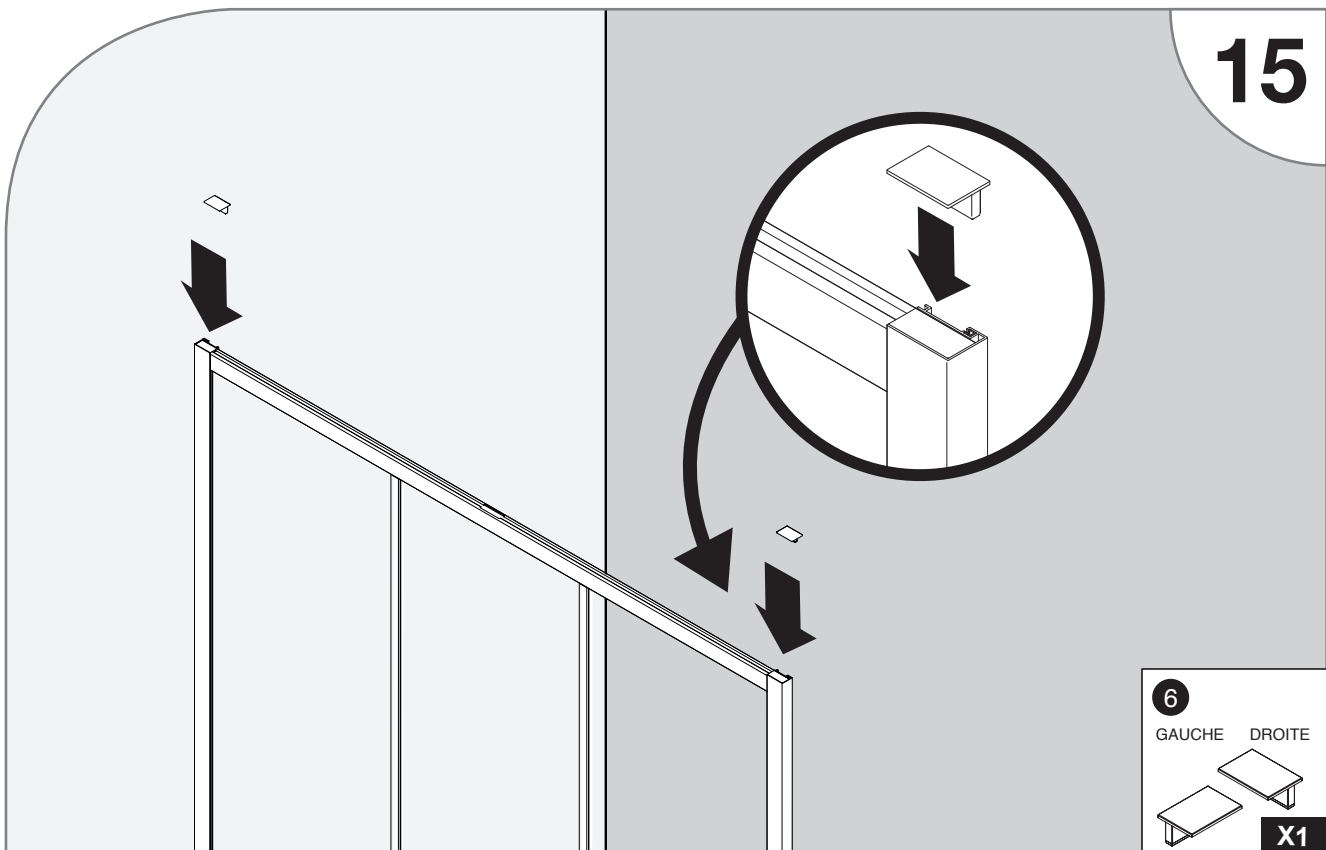
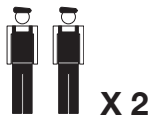
BAGUETTE DE FINITION



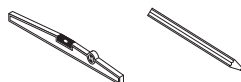
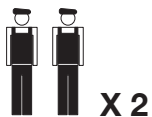
Clipser les 2 baguettes de finition des 2 cotés intérieurs de la douche.

14

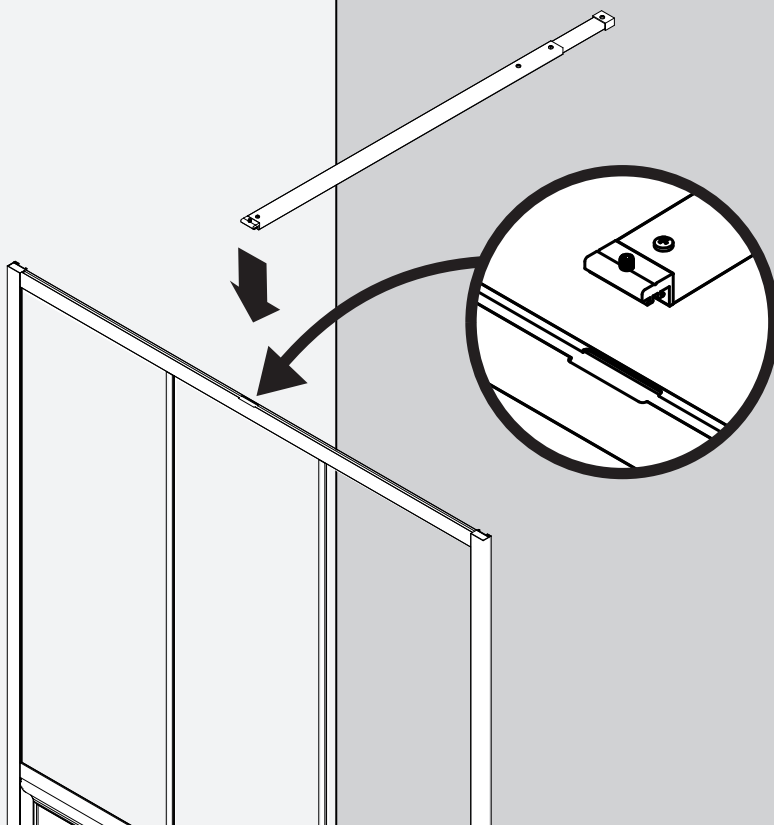
OBTURATEURS DES PROFILÉS VERTICAUX



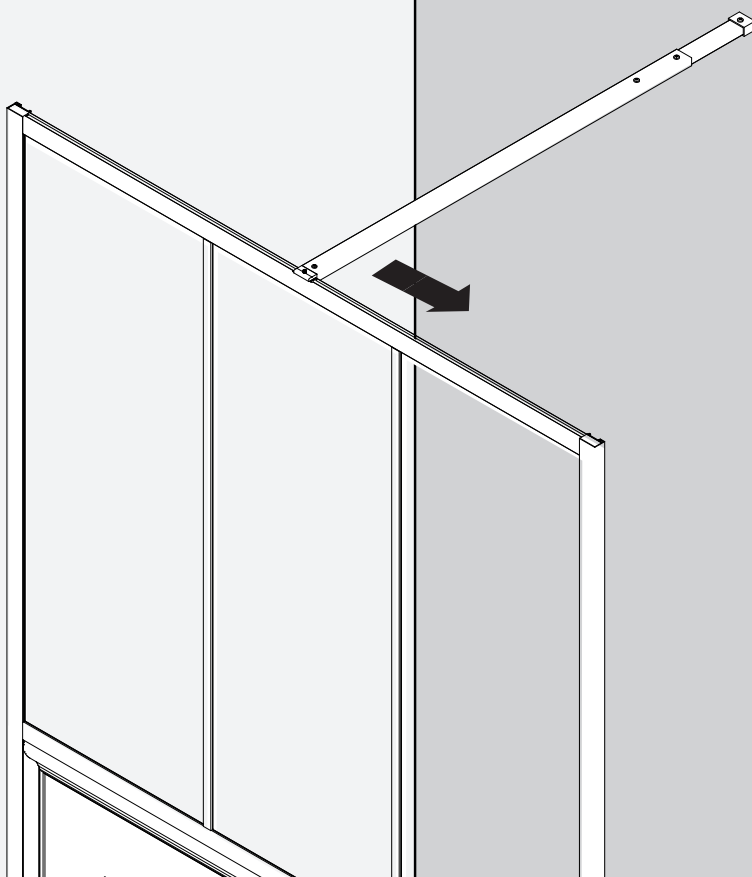
FIXATION DE LA BARRE DE RENFORT

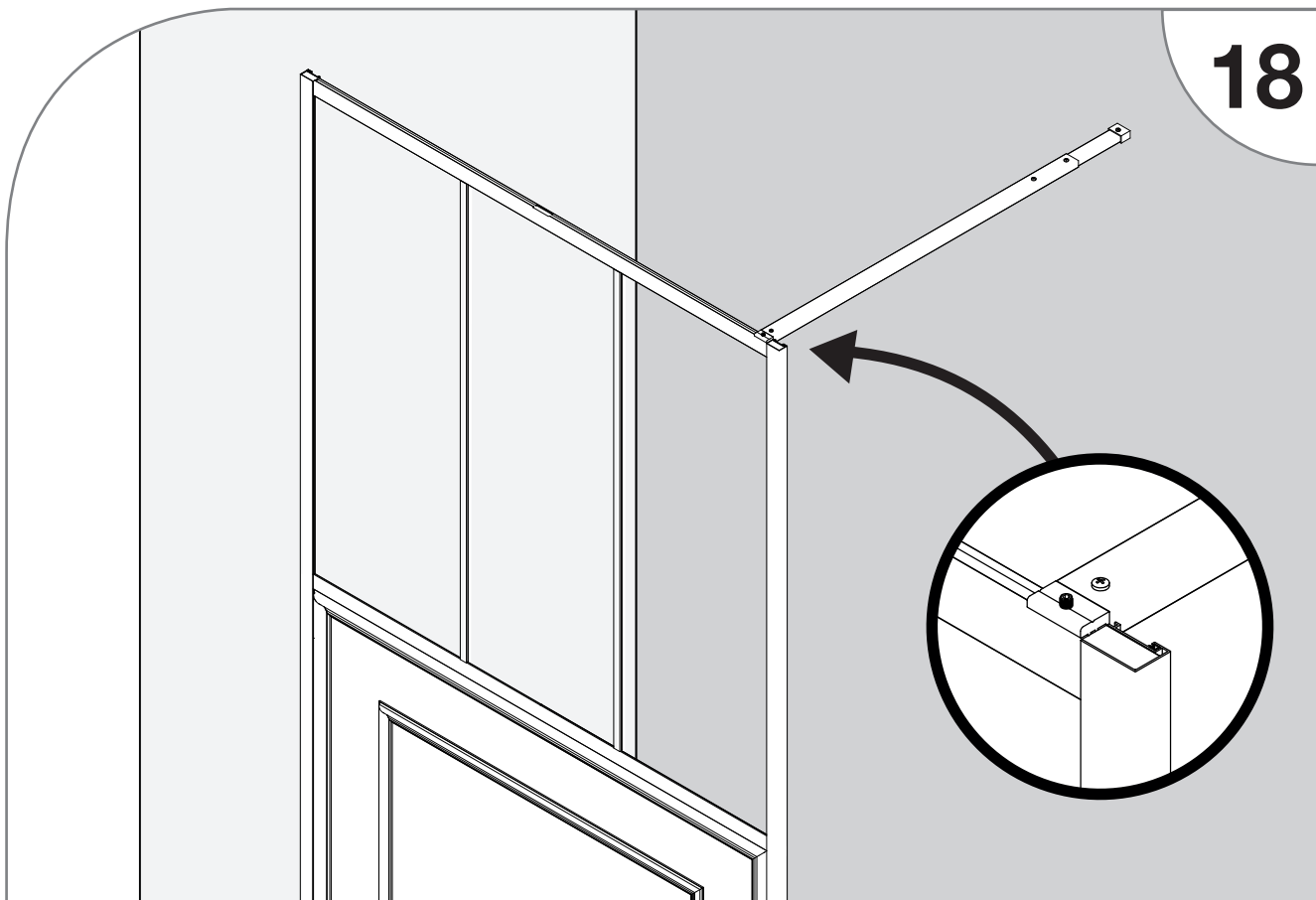


16

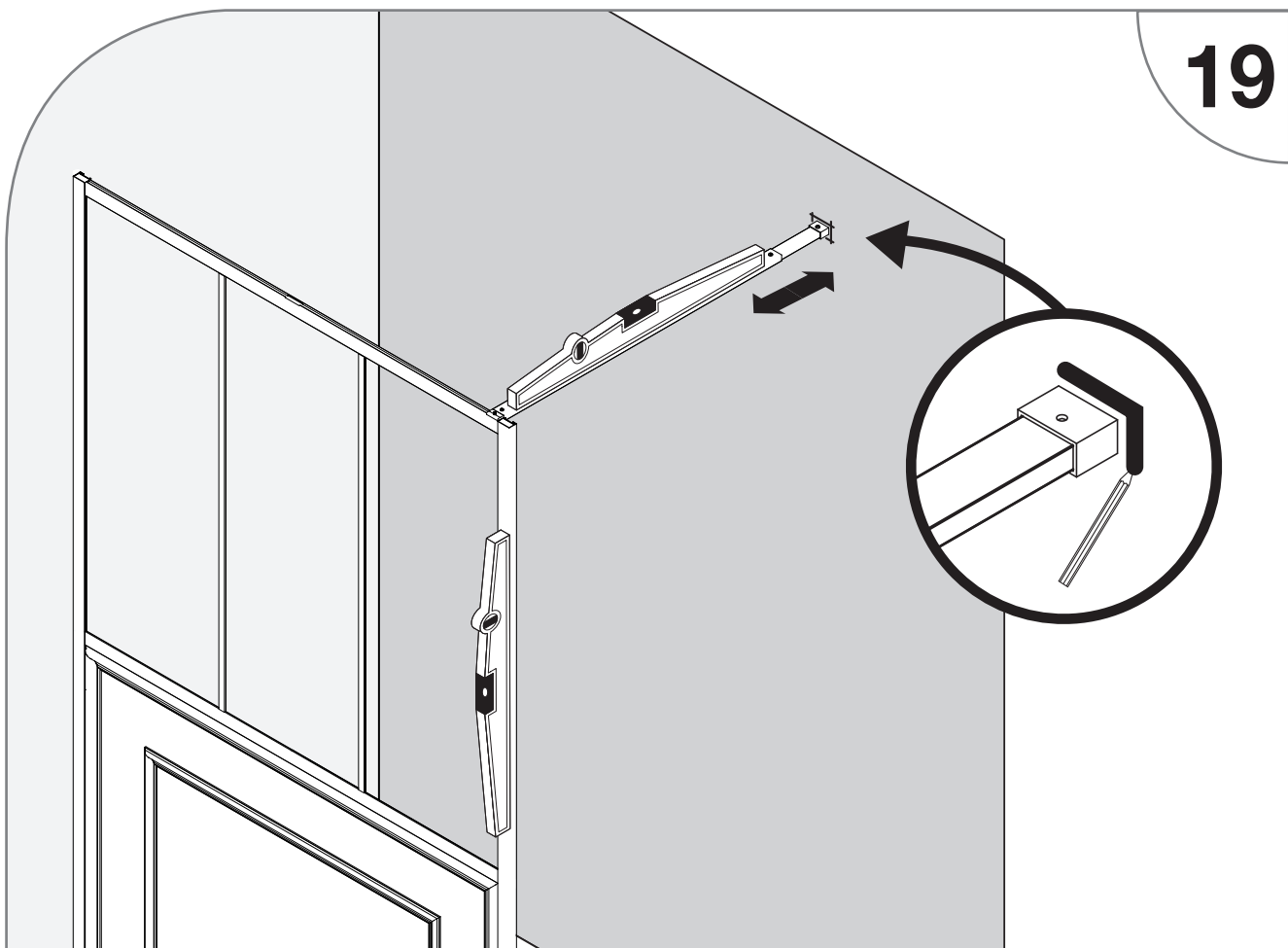


17

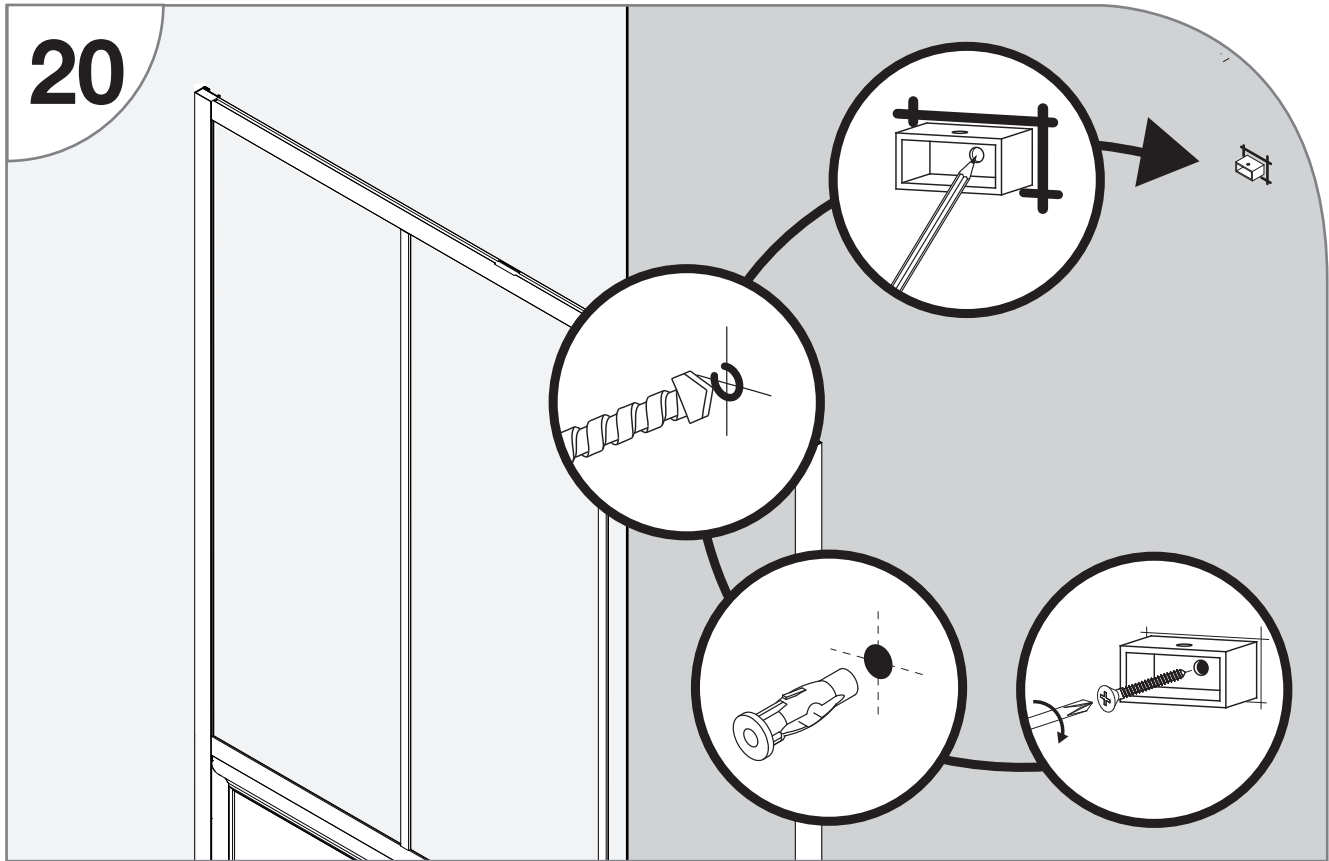
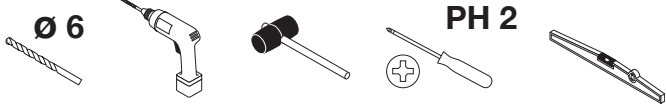




La barre de renfort peut être placée librement sur le haut de la paroi en fonction de votre situation. Néanmoins, pour un fonctionnement optimal nous recommandons de placer la barre au plus proche du profilé latéral.

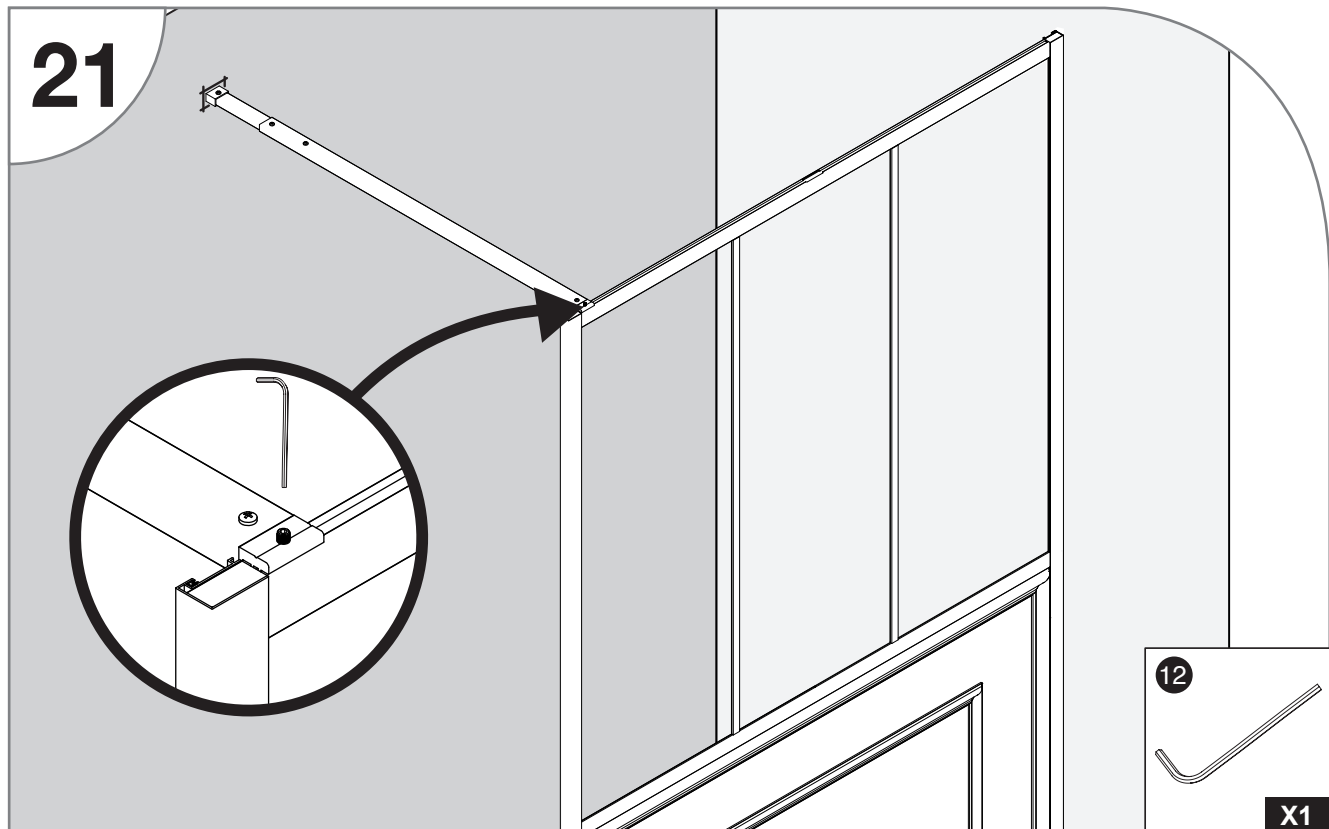


19



20

Replacer la platine murale à l'emplacement repéré précédemment.  
 Marquer la position du trou sur le mur.  
 Percer le trou à l'aide d'un foret adapté à votre mur (non-fourni).  
 Fixer la platine à l'aide d'une cheville et d'une vis adaptées à votre mur.

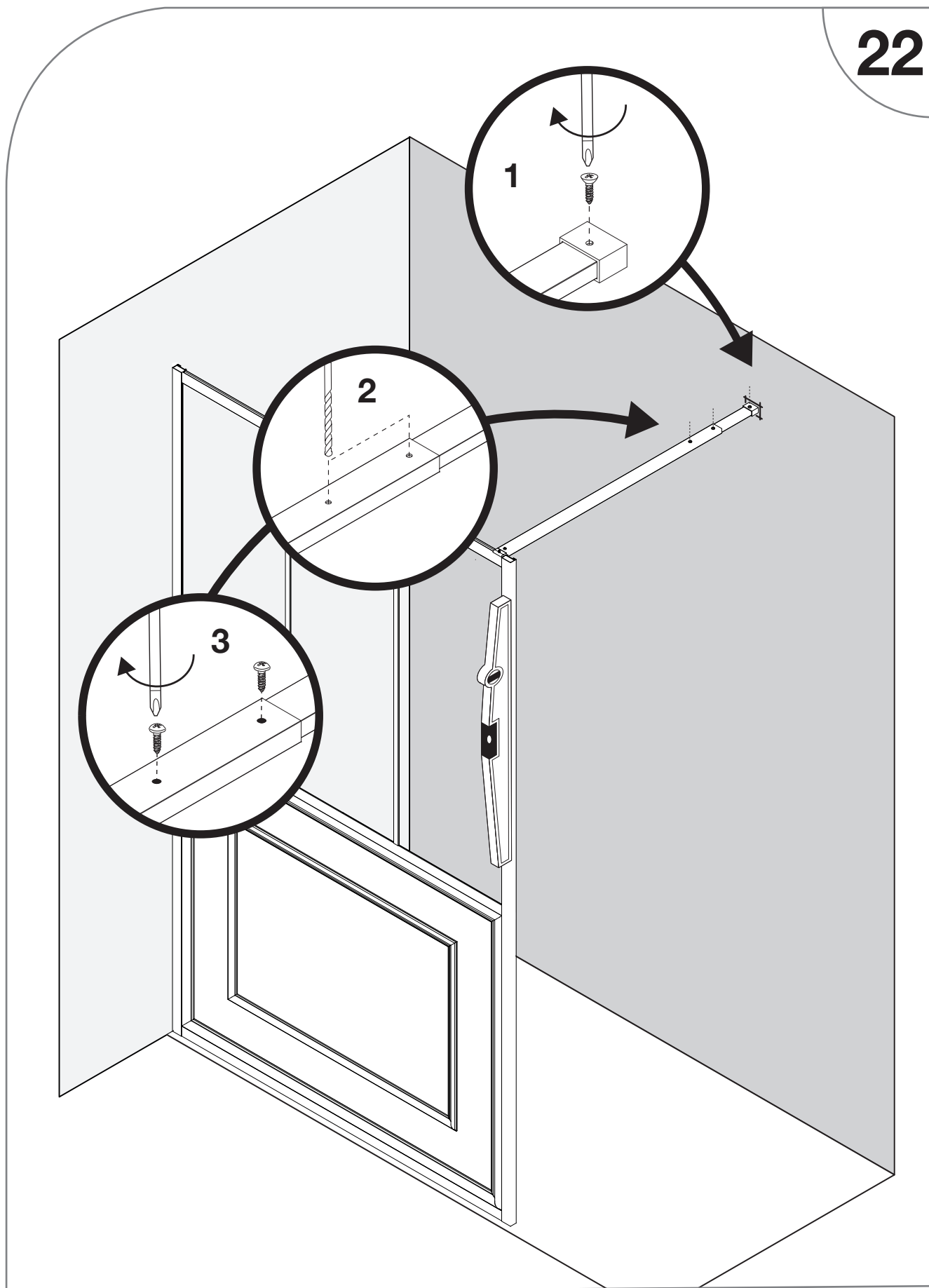


21

Fixer la barre de renfort sur le haut de la paroi à l'aide d'une clé allen.



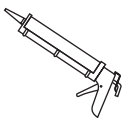
22



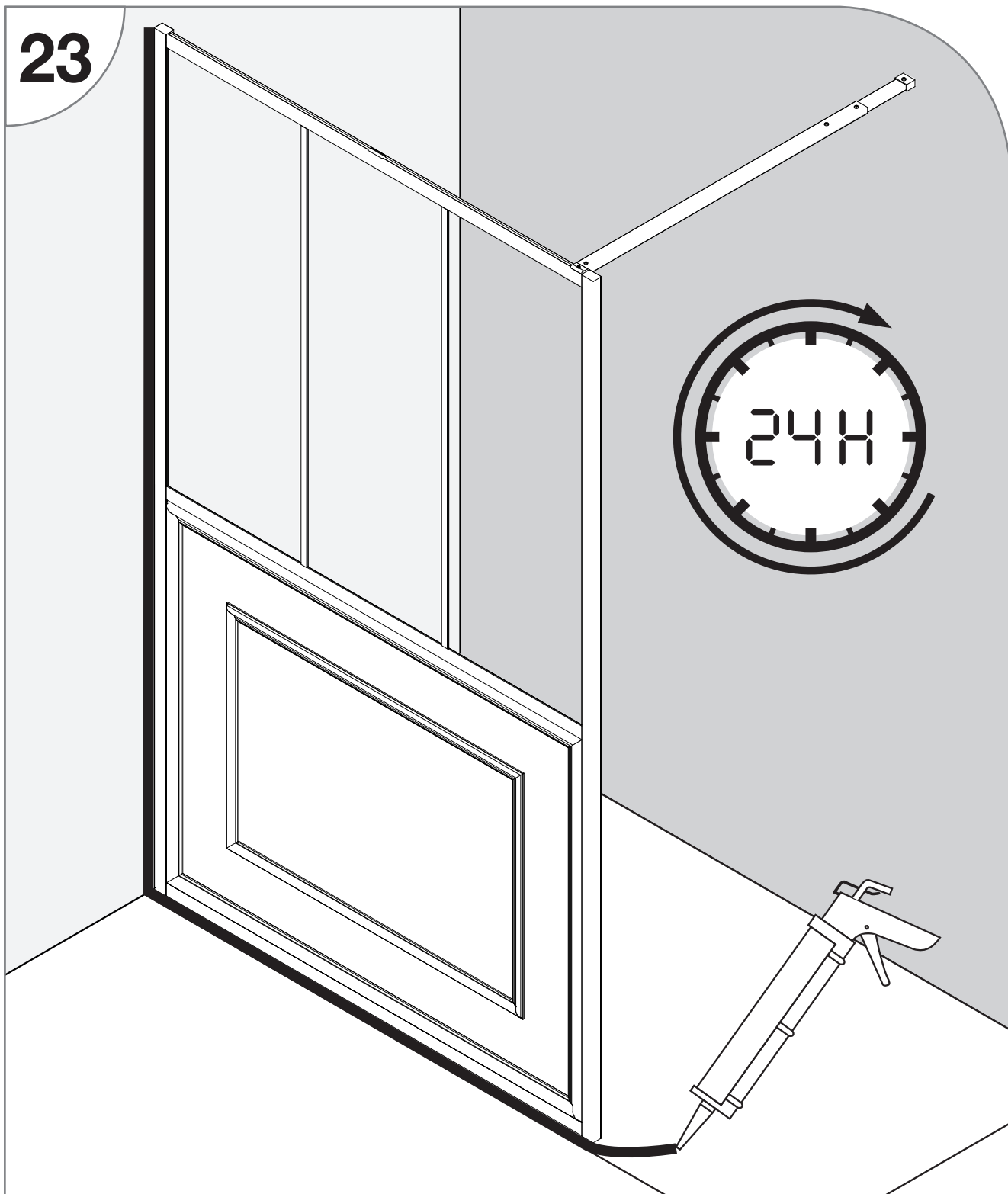
Fixer la barre de renfort à la platine murale.

Vérifier l'aplomb de la paroi avant de percer la barre dans les 2 trous existants.

Figurer la longueur en utilisant les deux vis fournies.

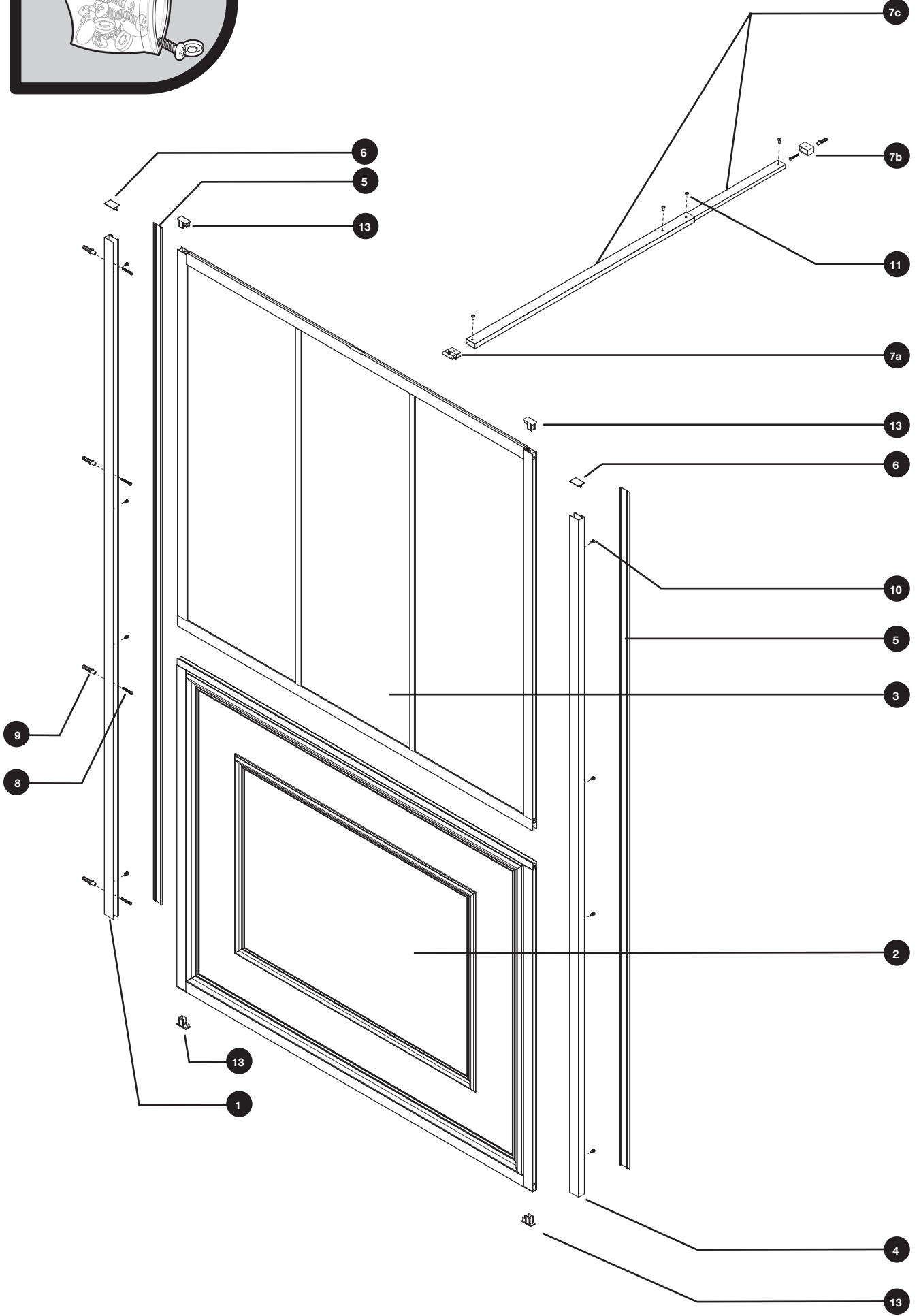
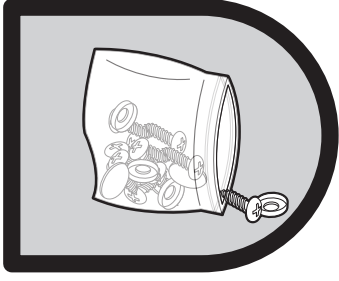


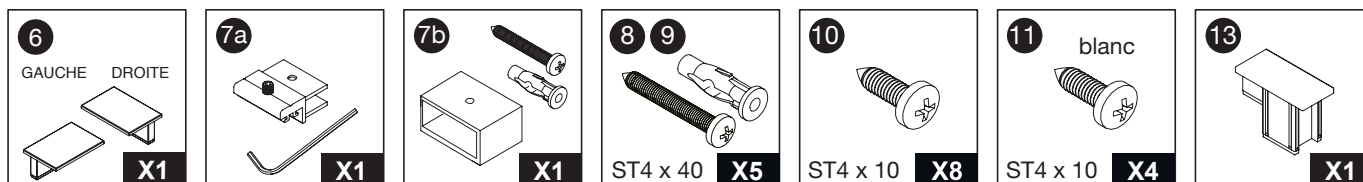
23



Afin d'assurer une étanchéité totale, nous conseillons de silicuner la jonction extérieure entre le mur et le profilé sur toute sa hauteur. Utiliser du silicone sanitaire bactéricide et fongicide afin de garantir sa tenue dans le temps.

Respecter le temps de séchage recommandé avant la mise en eau.





N°	DÉSIGNATION	QTÉ	RÉFÉRENCE S.A.V
<b>1</b>	Profilé mural blanc L = 2000 mm	unité	711879-A
<b>2</b>	Soubassement 100 blanc	unité	711879-B
	Soubassement 120 blanc		711880-A
<b>3</b>	Panneau supérieur verre 100 blanc	unité	711879-C
	Panneau supérieur verre 120 blanc		711880-B
<b>4</b>	Profilé latéral blanc L = 2000 mm	unité	711879-D
<b>5</b>	Baguette de finition pour profilé verticaux blanc L = 2000 mm	unité	711879-E
<b>6</b>	Obturbateur blanc pour profilés verticaux (gauche et droite)	set de 2	711879-F
<b>7a</b>	Bride de fixation blanc pour barre de renfort (avec vis sans tête)	unité	711879-I
<b>7b</b>	Fixation murale pour barre de renfort blanc (avec vis ST4x10 + ST4x40 + cheville)	unité	711625-E
<b>7c</b>	Profilés pour barre de renfort blanc (avec vis ST4x10)	unité	711625-F
<b>8 / 9</b>	Visserie pour murs (avec vis ST4x40 + chevilles)	set de 5	711626-A
<b>10</b>	Visserie pour profilés verticaux (vis ST4x10)	set de 8	711879-G
<b>11</b>	Visserie barre de renfort blanc (vis ST4x10)	set de 4	711625-A
<b>13</b>	Obturbateur plastique blanc pour soubassement ou panneau supérieur verre	set de 2	711879-H

**GARANTIE :****GARANTIE & SERVICE APRES-VENTE – PRODUIT À MONTER SOI-MÊME****ATTENTION :  
CONSERVER TOUT DOCUMENT OFFICIEL D'ACHAT  
(REMISE FISCALE, BORDEREAU DE LIVRAISON, FACTURE ETC.)**

1. La paroi de douche est garantie pour une période de deux ans à partir de la date d'achat, prouvée par un document officiel qui mentionne le nom du revendeur et la date à laquelle a été effectuée la vente.
2. La garantie sera appliquée par la substitution des pièces défectueuses à l'origine, en cas de vice de fabrication. Les frais de ports liés à l'envoi de pièces sont inclus.
3. Ne sont pas couvertes par la garantie, toutes les pièces devenues défectueuses à cause de négligence, d'usage impropre du produit, de mauvaise installation (sans avoir suivi les instructions de montage), de mauvaise manipulation, de dommages causés pendant le transport c'est à dire les dommages ne relevant pas d'un problème de fabrication, ainsi que les pièces d'usure.
4. Toute inobservation des conditions d'utilisation, d'installation et d'entretien décrites dans la notice constitue une cause d'exonération des garanties légales et conventionnelles et exonère en outre le fournisseur des dommages / incidents de toute nature.
5. La garantie s'exerce au domicile du client ou du revendeur pour les produits achetés en France métropolitaine, Corse et DROM, coût de transport et de démontage / remontage à la charge du client.
6. Notre garantie propose un SAV par assistance téléphonique avec des techniciens qualifiés ainsi qu'un site web, mettant à votre disposition différents supports. Dans le cas d'une intervention à domicile, le client est tenu de payer les dépenses au service d'assistance. Aucun produit de remplacement ne sera proposé le temps de la panne

**Toute demande après-vente, s'effectue :**

Par Téléphone au : +33(0)2 47 42 72 30  
 Par Courriel (E-mail) : sav.cabines@gelcodesign.fr  
 Par internet : <http://www.sav.gelco.fr/>

Il vous sera demandé :

- le NOM de votre PRODUIT (cf facture d'achat ou ticket de caisse)
- Sa DATE D'ACHAT (cf facture d'achat ou ticket de caisse)
- Sa DATE D'INSTALLATION (par vous même ou selon la facture de l'installateur)

Documents à avoir avec vous prioritairement :

- NOTICE DE MONTAGE fournie avec votre produit.
- LA NATURE DU DÉFAUT (vous pouvez vous aider de la liste des pièces de rechange inclus à la notice)
- votre ADRESSE COMPLÈTE
- votre NUMÉRO DE TÉLÉPHONE
- votre courriel (E-MAIL)

**Gelco SA**  
**5, avenue du Danemark**  
**37100 Tours**  
**France**



**GELCO - 37100 Tours - France**  
**24**

**EN 14428:2015+A1:2018**

**Paroi de douche**

**Aptitude au nettoyage : Réussite**

**Résistance à l'impact : Réussite**

**Durabilité : Réussite**

Numéro lot :